



GEBRUIKSIINSTRUCTIES
USERMANUAL
INITIATION D' UTILISATION
GEBRAUCHSANLEITUNG



COLOUR BOX

STAINLESS STEEL

SILESTONE



COLOUR SHELF



CORNER SHELF

LEES DEZE INSTRUCTIES
VOOR GEBRUIK!

READ THESE INSTRUCTIONS
BEFORE ASSEMBLING!

LISEZ CES INSTRUCTIONS AVANT
D'INSTALLER!

BITTE LESEN SIE VOR DER MONTAGE
DIE EINBAUANLEITUNG!



NL **Let op! Lees deze instructies voor montage en gebruik! Controleer op schade voor montage. Na montage gemelde beschadigingen geven geen recht op garantie.**

Reinigingsmiddelen op chloor- of zuurbasis, zoals cementsluisverwijderaar, bevatten vaak agressieve chemicaliën.

Deze kunnen het oppervlak van de Looox Colour BoX, Colour Shelf of Corner Shelf beschadigen. Bleekmiddelen of zilverpoetsmiddel zijn ook ongeschikt voor onderhoud van roestvaststaal. Bij gebruik van tegel- en voegenreiniger moet de Looox Colour BoX, Colour Shelf of Corner Shelf afgespoeld worden met voldoende helder water. De Looox Colour BoX, Colour Shelf of Corner Shelf mag niet gereinigd worden met scherpe/schurende voorwerpen. Reinig, bij geborstelde of geslepen oppervlaktes, altijd parallel in plaats van dwars op de voeg.

Geborsteld rvs delen (afhankelijk van model)

Onderhoud en advies: Om de geborstelde rvs delen intensief te reinigen kan gebruik worden gemaakt van de rvs-behandelingskit (art.nr. CLEAN570-580). Deze behandelingskit is verkrijgbaar bij de partij waar ons product is aangeschaft.

- schoon en droog achterlaten;
- geen agressieve schoonmaakmiddelen en scherpe/schurende voorwerpen gebruiken (schuurspons, staalwol e.d.);
- geen corrosieve of aluminium producten direct op het rvs plaatsen (scheerschuimbussen e.d.)

Gekleurde rvs-poedercoating delen (afhankelijk van model)

Onderhoud en advies: Rvs delen die voorzien zijn van poedercoating kunnen gereinigd worden met een milde allesreiniger.

- schoon en droog achterlaten, poedercoating kan loslaten indien deze aanbeveling niet wordt opgevolgd;
- geen agressieve schoonmaakmiddelen en scherpe/schurende voorwerpen gebruiken (schuurspons, staalwol e.d.);
- geen corrosieve of aluminium producten direct op het rvs plaatsen (scheerschuimbussen e.d.)

Silestone delen (afhankelijk van model)

Silestone® is een mengsel van onder andere kwarts en porselein die bij een hoge temperatuur tot een plaat worden geperd. Het is een combinatie van de hardste materialen die moeder natuur heeft voortgebracht. Van deze plaat worden de unieke Looox producten gemaakt, die door en door dezelfde kleur hebben. Door de doorlopende structuur is dit materiaal perfect voor wasbakken met een afschot waarbij in elke hoek de structuur doorloopt. Silestone® is hard, slijvast, heeft antibacteriële eigenschappen en is uitermate geschikt voor plaatsing in te badkamer.

Onderhoud en advies: Voor de alledaagse reiniging van Silestone® by Cosentino wordt het gebruik van Q-Action of water en neutrale zeep geadviseerd. Gebruik hierbij een spons met zachte vezels. Na reinigen de oppervlakte afdrogen met keukenpapier of een schone katoenen doek.



Op gespoten producten kunnen kleine oneffenheden zichtbaar zijn. Deze oneffenheden vallen niet onder reclamaties. Het wordt afgeraden om producten met een corrosieve of aluminium bodem direct op het roestvaststaal te plaatsen.



EN **Please note! Read these instructions prior to assembly and use! Check for damage before assembly. Any damage reported after assembly is not covered by the guarantee.**

Chlorine or acidic products, e.g. cement veil remover, often contain aggressive chemicals.

These can damage the surface of the LooX Colour BoX, Colour Shelf or Corner Shelf. Bleaching or silver cleaning agents are also unsuitable for stainless steel care. When using tile and joint cleaners, the LooX Colour BoX, Colour Shelf or Corner Shelf must be cleansed sufficiently with clear water. The LooX Colour BoX, Colour Shelf or Corner Shelf cannot be cleaned with abrasive cleaners and / or with sharp or abrasive objects. For brushed or grinded surfaces, always clean parallel rather than transversely to the joint.

Brushed stainless steel parts (depending on model)

Maintenance and advice: Use the stainless steel treatment kit (item no. CLEAN570-580) for intensive cleaning of brushed stainless steel. This treatment kit is available from the seller of our products.

- keep clean and dry;
 - do not use aggressive cleaning agents or sharp/abrasive objects (scouring pad, steel wool and similar);
 - do not place any corrosive or aluminium products directly onto the stainless steel (shaving foam canister and similar).
-

Coloured stainless steel powder coating parts (depending on model)

Maintenance and advice: Powder-coated stainless steel can be cleaned with a gentle all-purpose cleaner.

- keep clean and dry, the powder coating may separate if this recommendation is not followed;
 - do not use aggressive cleaning agents or sharp/abrasive objects (scouring pad, steel wool and similar);
 - do not place any corrosive or aluminium products directly onto the stainless steel (shaving foam canister and similar).
-

Silestone parts (depending on model)

Silestone® is a mixture of quartz and porcelain, among other things, which are pressed into a slab at a high temperature. It is a combination of the hardest materials that Mother Nature has to offer. The unique LooX products, which have the same colour all the way through, are made from this material. Thanks to its continuous structure, this material is perfect for gradient sinks where the structure continues in every corner. Silestone® is hard, abrasion-resistant, has antibacterial properties and is ideal for bathrooms.

Recommended use and maintenance: For everyday cleaning of Silestone® by Cosentino, the use of Q-Action or water and neutral soap is recommended. Use a sponge with soft fibres. After cleaning, dry the surface with kitchen paper or a clean cotton cloth.



Warning: Small imperfections may be seen on sprayed products. These imperfections cannot be claimed against. It is not recommended to place products with corrosive steel or aluminum bottoms directly on the stainless steel

FR **Attention ! Lisez ces instructions avant de monter et d'utiliser le produit ! Avant de procéder au montage, veuillez contrôler s'il y a des dommages. Les dommages signalés après le montage ne sont pas couverts par la garantie.**

Chlore ou produits accidentés comme Par exemple. les destructeurs de voile de ciment contiennent souvent des agents chimiques agressifs.

Ceux-ci peuvent aggraver la surface de Looox Colour BoX, Colour Shelf ou Corner Shelf. Lors de l'utilisation de nettoyeurs pour carrelage et joints. Les produits de blanchiment ou pour polir l'argent ne sont pas adaptée pour l'entretien de l'acier inoxydable. Lors de l'utilisation de produits décapant pour les joints ou ciment sur les carrelages, la niche doit être ensuite nettoyée à fond avec de l'eau propre. La Looox Colour BoX, Colour Shelf ou Corner Shelf ne peut pas être nettoyé avec des abrasifs et / ou des objets pointus. Pour les surfaces bossées ou légèrement polie, nettoyer dans le sens des nervures. Il est déconseillé de poser des produits corrosifs ou avec un fond en acier, en aluminium ou autres métal sur l'acier inoxydable.

Parties brossées en inox (selon le modèle)

Conseils d'utilisation et d'entretien: Nous conseillons d'utiliser le kit d'entretien inox (no d'art. CLEAN570-580) pour nettoyer intensivement les parties brossées en inox. Vous pouvez vous procurer ce kit d'entretien auprès du magasin où vous avez acheté notre produit.

- Veiller à ce que l'inox reste propre et sec.
- N'utilisez pas de produits de nettoyage agressifs et d'objets rugueux/coupants (éponge abrasive, laine d'acier).
- N'appliquez aucun produit corrosif ou en aluminium directement sur l'inox (mousse à raser, etc.).

Parties colorées inox recouvert de laque poudre (selon le modèle)

Conseils d'utilisation et d'entretien: Les produits en inox recouverts de laque poudre peuvent être nettoyés à l'aide d'un détergent doux.

- Veillez à ce que les parties colorées restent propres et sèches. En cas de non-respect de ces recommandations, il est possible que la laque poudre se détache de l'inox.
- N'utilisez pas de produits de nettoyage agressifs et d'objets rugueux/coupants (éponge abrasive, laine d'acier).
- N'appliquez aucun produit corrosif ou en aluminium directement sur l'inox (mousse à raser, etc.).

Silestone (selon le modèle)

Silestone® est un mélange (entre autres) de quartz et de porcelaine qui est pressé à haute température, afin de former une surface plane. C'est une des combinaisons de matériaux les plus dures jamais produites par la nature. Les produits haut de gamme Looox sont fabriqués à partir de ces plaques, qui sont entièrement unicolores. Du fait de sa structure continue dans chaque coin et son inclinaison, ce matériau est parfait pour les éviers. Silestone® est un matériau très dur qui résiste à l'usure, possède des propriétés antibactériennes et convient parfaitement à une installation en salle de bain.

Conseils d'utilisation et d'entretien: Pour le nettoyage quotidien de Silestone® by Cosentino, il est recommandé d'utiliser Q-Action ou de l'eau et un savon neutre. Utiliser pour cela une éponge douce. Après le nettoyage, séchez la surface avec du papier absorbant ou un chiffon en coton propre.



De petites inégalités peuvent être perceptibles sur les produits peints au pistolet. Ces inégalités ne peuvent pas faire l'objet de réclamations. Il est déconseillé de poser directement sur l'inox des produits présentant un fond corrosif ou en aluminium.



DE **Achtung! Diese Anweisungen vor der Montage und Nutzung lesen! Vor der Montage auf Schäden kontrollieren. Nach der Montage gemeldete Schäden haben keinen Garantieanspruch.**

Chlor- oder säurehaltige Produkte wie z.B. Zementschleierentferner o. ä. enthalten oft aggressive Chemikalien.

Diese können die Oberfläche der Looox Colour BoX, Colour Shelf oder Corner Shelf angreifen. Auch Bleich- oder Silberputzmittel sind für die Edelstahlpflege ungeeignet. Bei der Verwendung von Fliesen- und Fugenreiniger muss die Looox Colour BoX, Colour Shelf oder Corner Shelf nachträglich ausreichend mit klarem Wasser gereinigt werden. Die Looox Colour BoX, Colour Shelf oder Corner Shelf kann nicht mit Scheuermittel und/oder mit spitzen oder scheuernden Gegenständen gereinigt werden. Bei gebürsteten oder geschliffenen Oberflächen immer parallel statt quer zum Schliff reinigen.

Gebürstete Edelstahlteile (modellabhängig)

Gebrauchs- und Pflegehinweise: Um die gebürsteten Edelstahlteile gründlich zu reinigen, kann das Edelstahl-Pflegeset (Art.-Nr. CLEAN570-580) verwendet werden. Dieses Pflegeset ist bei dem Händler erhältlich, der unser Produkt vertreibt.

- Sauber und trocken hinterlassen.
 - Keine aggressiven Reinigungsmittel und scharfen/scheuernden Gegenstände einsetzen (Scheuerschwämme, Stahlwolle u. Ä.).
 - Keine korrosiven oder Aluminium-Produkte direkt auf dem Edelstahl abstellen bzw. ablegen (Rasierschaumpinsel u. Ä.).
-

Farbige Teile pulverbeschichteter Edelstahl (modellabhängig)

Gebrauchs- und Pflegehinweise: Edelstahlteile, die mit einer Pulverbeschichtung überzogen sind, können mit einem milden Allzweckreiniger gereinigt werden.

- Sauber und trocken hinterlassen, die Pulverbeschichtung kann sich lösen, wenn diese Empfehlung nicht eingehalten wird.
 - Keine aggressiven Reinigungsmittel und scharfen/scheuernden Gegenstände einsetzen (Scheuerschwämme, Stahlwolle u. Ä.).
 - Keine korrosiven oder Aluminium-Produkte direkt auf dem Edelstahl abstellen bzw. ablegen (Rasierschaumpinsel u. Ä.).
-

Silestone (modellabhängig)

Silestone® ist eine Mischung, unter anderem aus Quarz und Porzellan, die bei hoher Temperatur zu Platten gepresst wird. Damit ist es eine Kombination der härtesten Materialien, die die Natur hervorgebracht hat. Aus diesen Platten werden die einzigartigen Looox-Produkte hergestellt, die vollständig durchgefärbt sind. Dank der einheitlichen Struktur eignet sich dieses Material perfekt für abgeschrägte Waschtische mit durchgängiger Struktur an allen Ecken. Silestone® ist hart, verschleißfest, hat antibakterielle Eigenschaften und eignet sich ausgezeichnet zur Verwendung im Badezimmer.

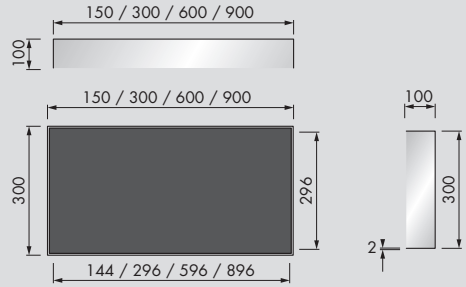
Gebrauchs- und Pflegehinweise: Für die normale Reinigung von Silestone® by Cosentino wird Q-Action oder Wasser mit Neutralseife empfohlen. Verwenden Sie hierzu einen Schwamm mit weichen Fasern. Anschließend die Oberfläche mit Küchenpapier oder einem sauberen Baumwolltuch abtrocknen.



Auf gesprühten Produkten können kleine Unebenheiten sichtbar sein. Diese Unebenheiten fallen nicht unter Reklamationen. Es ist nicht zu empfehlen Produkte mit korrosiven Stahl oder Aluminiumböden dauerhaft direkt auf den Edelstahl zu stellen.

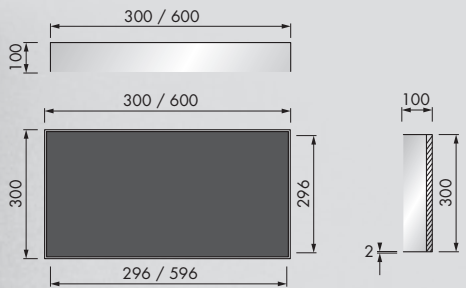


COLOUR BOX



COLOUR BOX

SILESTONE



Instructies / Instructions

NL **Bepaal allereerst de positie waar u uw Looox Colour BoX wenst te plaatsen.**

Het is van belang om op voorhand te bekijken hoe diep de BoX geplaatst kan of dient te worden. Inbouwdiepte is namelijk variabel. De maximale inbouw van deze nis bedraagt 10 cm, maar u kunt uw Colour BoX ook deels laten uitsteken.

Poedercoat BoX montage

Aan de achterzijde van uw Looox Colour BoX zitten één of twee schroefbusjes waar de bevestigingsklem aan vast geschroefd kan worden (uitgezonderd geborsteld rvs variant). Met deze klem kunt u eenvoudig uw Looox Colour BoX vastzetten op een plek die goed uit komt. Plak vóór montage de meegeleverde bezandingsset. Deze kan handig zijn voor het vast zetten (stellen) van de BoX met bijvoorbeeld snelcement.

Geborsteld rvs BoX montage

Plak de meegeleverde montageplaten desgewenst aan de achterzijde van uw Looox Colour BoX (geborsteld rvs variant). Met deze klem kunt u eenvoudig uw Looox Colour BoX (geborsteld rvs variant) vastzetten op een plek die goed uit komt. Plak vóór montage de meegeleverde bezandingsset. Deze kan handig zijn voor het vast zetten (stellen) van de BoX met bijvoorbeeld snelcement.

Stel uw Looox Colour BoX met bijvoorbeeld wigjes, snelcement en de meegeleverde klemmen.

Plak uw Looox Colour BoX na het waterpas stellen rondom af met schilderstape (en eventueel oude kranten) om uw Colour BoX te beschermen.

Na het beschermen van uw Looox Colour BoX kan de wand worden betegeld. Zorg er voor dat zo strak als mogelijk wordt betegeld langs uw Colour BoX. Wij adviseren een ruimte van 3 mm rondom uw Colour BoX. Deze 3 mm is nodig om de rand rondom af te kiten. Uw Colour BoX dient altijd te worden afgekit! Voor de beste hechting is ontvetten van uw product noodzakelijk.

Uw Looox Colour BoX is uitstekend toepasbaar in uw badkamer en zelfs in de natte ruimte.

Reclamaties van schade op gemonteerde Looox Colour Boxen zullen worden afgewezen.

Tip: Plaats uw Looox Colour BoX op voeghoogte zodat er minder snijwerk voor tegels nodig is.

EN **First decide where you want to put your Looox Colour BoX.**

It is important to assess in advance how deep the BoX can or needs to be placed as installation depth is variable. The maximum incorporation of this recess is 10cm, but the Colour BoX can extend out a little.

Powder coat BoX instructions

Located at the rear of your Looox Colour BoX are one or two screwed tubes to which the fixing clamp can be screwed on to. Using this clamp you can simply fix your Looox Colour BoX in a place that suits you. Before assembling stick the supplied self-adhesive bonding strip, it can be useful for securing the BoX in place when for example using quick drying cement.

Brushed stainless steel BoX

In case you wish so, the assembly panels can be adhered on the backside of the Looox Colour Box. Using this clamp you can simply fix your Looox Colour BoX in a place that suits you. Before assembling stick the supplied self-adhesive bonding strip, it can be useful for securing the BoX in place when for example using quick drying cement.

Set your Looox Colour BoX with for example wedges, quick drying cement and the supplied clamps. Once levelled off use masking tape (and old newspapers if necessary) to protect the BoX.

Once you have protected the Looox Colour BoX, the wall can be tiled. Make sure you tile as closely as possible around your Colour BoX. We recommend an area of 3mm around your Colour BoX; this is to allow room for sealant. Your Colour BoX must always be sealed! For the best adhesion, degreasing of your product is essential.

Your Looox Colour BoX is excellently suited to your bathroom, even in the wet area.

Damage claims on assembled Looox Colour Boxes will be rejected.

Tip: Place your Looox Colour Box level with a join so that less cutting of tiles is needed.

Instructions / Anweisungen

FR **En premier lieu, décidez de l'emplacement où vous souhaitez installer votre LooOX Colour BoX.**

Il est important de vérifier à l'avance à quelle profondeur le BoX peut ou doit être placé. En effet, la profondeur d'encastrement est variable. L'encastrement maximal de cette niche est de 10 cm, mais vous pouvez aussi laisser dépasser quelque peu votre Colour BoX.

De laque poudre

L'arrière de votre LooOX Colour BoX présente une ou deux petites douilles filetées sur lesquelles vous pouvez visser la pince de fixation. Cette pince de fixation permet de fixer simplement votre LooOX Colour BoX à un endroit qui convient. Avant le montage, collez le film sablé fourni. Celui-ci peut être pratique pour fixer (ajuster) le BoX, par exemple avec du ciment à prise rapide.

Inox brossé

Si vous voulez, vous pouvez coller les plaques de montages sur le côté arrière du Colour BoX. Cette pince de fixation permet de fixer simplement votre LooOX Colour BoX à un endroit qui convient. Avant le montage, collez le film sablé fourni. Celui-ci peut être pratique pour fixer (ajuster) le BoX, par exemple avec du ciment à prise rapide.

Ajustez votre LooOX Colour BoX avec des petites cales, du ciment à prise rapide et les pinces fournies.

Après avoir mis votre LooOX Colour BoX de niveau, couvrez-le tout autour avec du ruban de masquage (et éventuellement de vieux journaux) afin de protéger votre Colour BoX.

Après avoir protégé votre LooOX Colour BoX, vous pouvez carreler la paroi. Veillez à carreler le plus près possible de votre Colour BoX. Nous conseillons un joint de 3 mm tout autour de votre Colour BoX. Ces 3 mm sont nécessaires pour mastiquer le bord tout autour. Votre Colour BoX doit être toujours être mastiqué ! Pour assurer une adhérence optimale, il est indispensable de dégraisser votre produit.

Votre LooOX Colour BoX peut très bien être utilisé dans la salle de bains et même dans le compartiment humide.

Les réclamations de dommages sur les LooOX Colour Box montés sont refusées.

Conseil: Alignez votre LooOX Colour BoX au niveau d'un joint pour devoir découper moins de carreaux.

DE **Bestimmen Sie erst die Stelle, an der Sie Ihre LooOX Colour BoX aufstellen wollen.**

Es ist wichtig, im Voraus zu überprüfen, wie tief die BoX montiert werden kann oder muss. Die Einbautiefe ist variabel. Der maximale Einbau dieser Nische beträgt 10 cm, aber Sie können Ihre Colour BoX auch teilweise herausragen lassen.

Pulverlackierung

Auf der Rückseite Ihrer LooOX Colour BoX sitzen ein oder zwei Gewindehülsen, in die die Befestigungsklemme festgeschraubt werden kann. Mit dieser Klemme können Sie ganz einfach Ihre LooOX Colour Box an einem geeigneten Platz montieren. Kleben Sie vor der Montage das mitgelieferte Sandoberflächen-Set auf. Dieses kann praktisch sein, um die BoX zum Beispiel in Schnellzement aufzusetzen bzw. aufzustellen.

Gebürstete Edelstahl

Wenn gewünscht können die mitgelieferten Platten hinten von Ihrem LooOX Colour BoX (gebürstete edelstahl) afgeklebt werden. Mit dieser montageplatten können Sie ganz einfach Ihre LooOX Colour Box an einem geeigneten Platz montieren. Kleben Sie vor der Montage das mitgelieferte Sandoberflächen-Set auf. Dieses kann praktisch sein, um die BoX zum Beispiel in Schnellzement aufzusetzen bzw. aufzustellen.

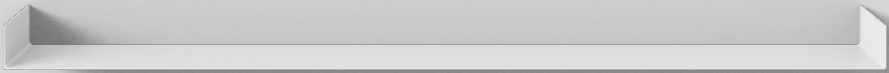
Bringen Sie Ihre LooOX Colour BoX beispielsweise mit Keilen, Schnellzement und den mitgelieferten Klammern an. Installieren Sie Ihre LooOX Colour BoX mit Hilfe der Wasserwaage, und nutzen Sie rundum Klebeband (und alte Zeitungen), um Ihre Colour BoX zu schützen.

Nachdem Ihre LooOX Colour BoX geschützt ist, kann die Wand mit Ziegeln gedeckt werden. Achten Sie darauf, die Fliesen so dicht wie möglich entlang Ihrer Colour BoX zu legen. Wir empfehlen einen Abstand von 3 mm rund um die Colour BoX. Diese 3 mm sind notwendig, um den Rand rundum zu verfugen. Ihre Colour BoX muss immer verschlossen sein! Für eine bestmögliche Haftung ist die Behandlung mit Entfettungsmittel bei Ihrem Produkt notwendig.

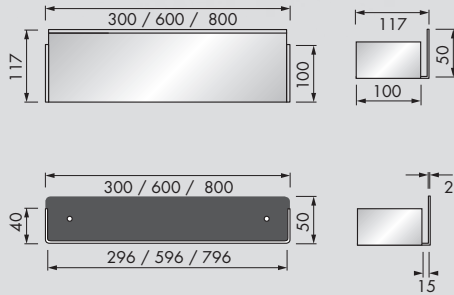
Ihre LooOX Colour BoX ist in Ihrem Badezimmer und sogar im Nassbereich ausgezeichnet einsetzbar.

Reklamationen über Schäden von bereits montierten LooOX Colour Boxen werden abgewiesen.

Tipp: Platzieren Sie Ihre LooOX Colour BoX auf Fugenhöhe, so dass es nicht notwendig ist, die Ziegel zu zersägen.



COLOUR SHELF



NL **Bepaal allereerst de positie waar u uw Looox Colour Shelf wenst te plaatsen.****Het is van belang om op voorhand te bekijken hoe de Looox Colour Shelf geplaatst kan of dient te worden.**

Plaats uw Looox Colour Shelf ter hoogte van een tegelvoeg. Deze voeg dient minimaal 2 mm te zijn i.v.m met de materiaaldikte van uw Looox Colour Shelf. Plaats uw Looox Colour Shelf op het moment dat u met uw tegels op de gewenste hoogte bent.

Positioneer uw Looox Colour Shelf op de gewenste tegelvoeg en teken hem af op minimaal 3 gaten. Boor de gaten en gebruik vervolgens geschikte pluggen en schroeven (Niet meegeleverd) voor uw wand. Schroef de Shelf vast en zorg dat de schroefkop niet te dik is (anders kan de tegel niet vlak tegen de Looox Colour Shelf aangedrukt worden).

Uw Looox Colour Shelf is omkeerbaar toepasbaar; Aan u de keuze.

Bescherm uw Looox Colour Shelf tegen bouwstoffen door hem eventueel af te plakken met schilderstape (en eventueel oude kranten). Als uw Looox Colour Shelf vast zit kunt u verder met de volgende rij tegels. De Looox Colour Shelf bevestiging zit dan volledig in de wand, achter uw tegels bevestigd.

Uw Looox Colour Shelf dient altijd te worden afgekit! Voor de beste hechting is ontvetten van uw product noodzakelijk.

Uw Looox Colour Shelf is uitstekend toepasbaar in uw badkamer en zelfs in de natte ruimte.

Belasting van uw Looox Colour Shelf is afhankelijk van de draagmuur. Maximaal 7,5 kg.

Reclamaties van schade op gemonteerde Looox Colour Shelves zullen worden afgewezen.

EN **First decide where you want to put your Looox Colour Shelf.****It is important to assess in advance how the Shelf can or needs to be placed.**

Place your Looox Colour Shelf level with a tile joint. The joint must be at least 2 mm in relation to the thickness of the material of your Looox Colour Shelf. Place your Looox Colour Shelf once you reach the desired height with your tiles.

Position your Looox Colour Shelf against the desired tile joint and pencil at least 3 holes for drilling. Drill the holes and then use appropriate plugs and screws (not included). Screw the shelf until fixed making sure that the screw head is not too big (otherwise the tile cannot be pressed flat against the Looox Colour Shelf).

Your Looox Colour Shelf is reversible; the choice is yours.

Protect your Looox Colour Shelf from building materials by using masking tape (or possibly old newspapers). Once your Looox Colour Shelf is fixed in position you can continue with the next row of tiles. The Looox Colour Shelf mounting is now completely fixed in the wall behind the tiles.

Your Looox Colour Shelf must always be sealed! For the best adhesion, degreasing of your product is essential.

Your Looox Colour Shelf is excellently suited to your bathroom, even in the wet area.

Load of your Looox Colour Shelf is dependent on the supporting wall. Maximum 7.5 kg

Damage claims on assembled Looox Colour Shelf's will be rejected.

Conseils de montage / Einbauanleitung

FR **En premier lieu, décidez de l'emplacement de votre Looox Colour Shelf.**

Il est important de vérifier à l'avance comment le Looox Colour Shelf peut ou doit être placé.

Posez votre Looox Colour Shelf au niveau d'un joint de carrelage. Ce joint doit être de minimum 2 mm en raison de l'épaisseur de matériau de votre Looox Colour Shelf. Posez votre Looox Colour Shelf quand vous arrivez à la hauteur souhaitée avec vos carreaux.

Positionnez votre Looox Colour Shelf sur le joint de carrelage souhaité et marquez-en au minimum 3 trous. Forez les trous et utilisez ensuite des chevilles et vis (non fournies) appropriées pour votre paroi. Vissez solidement le Shelf et veillez à ce que la tête de vis ne soit pas trop épaisse (sans quoi vous ne pourrez pas poser le carreau à plat contre le Looox Colour Shelf).

Votre Looox Colour Shelf peut être utilisé à l'envers ; à vous le choix.

Protégez votre Looox Colour Shelf contre les matériaux de construction en le recouvrant éventuellement avec du ruban de masquage (et des vieux journaux). Lorsque votre Looox Colour Shelf est fixé, vous pouvez poursuivre avec la rangée suivante de carreaux. La fixation de votre Looox Colour Shelf se trouve alors complètement dans la paroi, derrière votre carrelage.

Votre Looox Colour Shelf doit être toujours être mastiqué ! Pour assurer une adhérence optimale, il est indispensable de dégraisser votre produit.

Votre Looox Colour Shelf peut très bien être utilisé dans la salle de bains et même dans le compartiment humide.

La charge de votre Looox Colour Shelf dépend du mur porteur. Maximum 7,5 kg

Les réclamations de dommages sur les Looox Colour Shelf montées seront refusées.

DE **Legen Sie als erstes fest, wo Sie Ihr Looox Colour Shelf aufhängen möchten.**

Es ist wichtig, dass Sie sich bereits im Vorfeld damit vertraut machen, wie das Looox Colour Shelf aufgehängt werden kann oder muss.

Hängen Sie Ihr Looox Colour Shelf auf Höhe einer Fliesenfuge auf. Diese Fuge muss aufgrund der Materialstärke Ihres Looox Colour Shelf mindestens 2 mm breit sein. Hängen Sie Ihr Looox Colour Shelf dort auf, wo Sie mit Ihren Fliesen auf der gewünschten Höhe angekommen sind.

Positionieren Sie Ihr Looox Colour Shelf auf der gewünschten Fliesenfuge, und zeichnen Sie mindestens 3 Löcher ein. Bohren Sie die Löcher, und verwenden Sie anschließend geeignete Dübel und Schrauben (nicht im Lieferumfang enthalten) für Ihre Wand. Schrauben Sie das Shelf fest, und achten Sie darauf, dass der Schraubenkopf nicht zu dick zu (anderenfalls kann die Fliese nicht flach an dem Looox Colour Shelf anliegen).

Ihr Looox Colour Shelf ist auch umgekehrt aufhängbar; die Wahl liegt ganz bei Ihnen.

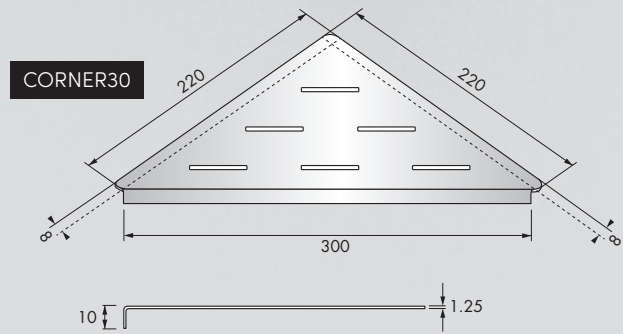
Schützen Sie Ihr Looox Colour Shelf vor Baumaterialien, indem Sie es vielleicht mit Malercrepp abkleben (und gegebenenfalls mit alten Zeitungen abdecken). Wenn Ihr Looox Colour Shelf gut befestigt ist, können Sie mit der nächsten Reihe Fliesen fortfahren. Die Befestigung Ihres Looox Colour Shelf befindet sich dann vollständig in der Wand, hinter Ihren Fliesen.

Ihr Looox Colour Shelf muss stets verfugt werden! Für eine möglichst gute Haftung ist eine Entfettung Ihres Produkts erforderlich.

Ihr Looox Colour Shelf ist in Ihrem Badezimmer und sogar im Nassbereich ausgezeichnet einsetzbar.

Die Belastung Ihres Looox Colour Shelf ist von der Tragmauer abhängig. Maximal 7,5 kg.

Beanstandungen von Schäden an montierten Looox Colour Shelves werden zurückgewiesen.



NL **Bepaal allereerst de hoekpositie waar u uw Looox Corner Shelf wenst te plaatsen.****Het is van belang om op voorhand te bekijken hoe de Looox Corner Shelf geplaatst kan of dient te worden.**

Uiteraard moet de Looox Corner Shelf in de hoek geplaatst worden. De hoek dient wel 90° graden te zijn. U bepaalt zelf de hoogte.

Zorg ervoor dat de voegen van uw tegelwerk in de hoek elkaar kruisen. De Looox Corner Shelf rust namelijk op uw tegels.

Bij bestaand tegelwerk: Op de plek waar de Looox Corner Shelf komt, haalt u de voegen tussen uw tegels weg (let op dat u niet teveel voeg verwijderd).

Bij vernieuwd tegelwerk: Zorg ervoor dat op de gewenste positie van uw Corner Shelf, de voeg leeg blijft.

Zorg ervoor dat de lege voegen gevuld worden met voldoende kit (bij voorkeur sanitairkit). Positioneer de Looox Corner Shelf in de, met kit gevulde, voegen en druk voorzichtig de Corner Shelf op zijn plaats. Laat de Corner Shelf op de tegels zakken en werk de randen (boven- en onderzijde) af met kit (bij voorkeur sanitairkit).

Uw Looox Corner Shelf is uitstekend toepasbaar in uw badkamer en zelfs in de natte ruimte.

Belasting van uw Looox Corner Shelf is afhankelijk van de dikte van de tegels. Maximaal 1,5 kg.

Tip: Plaats uw Looox Corner Shelf op grijphoogte voor optimaal gemak.

EN **First choose the corner location where you want to install your Looox Corner Shelf.****It is important to check in advance how the Looox Corner Shelf can or will be installed.**

Of course, the Looox Corner Shelf must be installed in a corner. And, the corner angle must be 90° degrees. You decide how high.

Make sure the joints of your tiles align with each other in the corner. This is because the Looox Corner Shelf will be supported by your tiles.

For existing tiling: At the location where you want to install the Looox Corner Shelf, remove the grout between your tiles. Note: do not remove too much grout.

For new tiling: Make sure the joints remains empty at the location you want to install the Corner Shelf.

When ready to install the shelf, fill the empty joints with sufficient grout (preferably a sanitary grout seal). Position the Looox Corner Shelf in the joints filled with grout and gently push the Corner Shelf into place. Let the Corner Shelf on the tiles sink down in the joints and then finish the edges (top and bottom) with grout (preferably a sanitary grout seal).

Your Looox Corner Shelf is ideal for your bathroom even in the wet area.

The weight that your Looox Corner Shelf can hold is dependent on the thickness of the tiles. Maximum: 1.5 kg.

Tip: Install your Looox Corner Shelf at hand level for maximum convenience.

FR **En premier lieu, décidez de l'emplacement de coin où vous souhaitez installer votre Looox Corner Shelf.**

Il est important de vérifier à l'avance comment le Looox Corner Shelf peut ou doit être placé.

Le Looox Corner Shelf doit bien entendu être posé dans un coin. Cet angle doit être de 90°. Vous déterminez vous-même la hauteur.

Veillez à ce que les joints de votre carrelage se croisent dans le coin. Le Looox Corner Shelf repose en effet sur vos carreaux.

Carrelage existant: À l'endroit où sera monté le Looox Corner Shelf, enlevez les joints entre votre carrelage (attention à ne pas enlever trop de joint).

Nouveau carrelage: Veillez à ce que le joint reste vide à l'endroit de montage souhaité de votre Corner Shelf.

Veillez à ce que les joints vides soient remplis avec une quantité suffisante de mastic (de préférence du mastic sanitaire). Positionnez le Looox Corner Shelf dans les joints remplis de mastic et poussez prudemment le Corner Shelf en place. Laissez le Corner Shelf reposer sur les carreaux et parachevez les bords (supérieur et inférieur) avec du mastic (de préférence du mastic sanitaire).

Votre Looox Corner Shelf peut très bien être utilisé dans la salle de bains et même dans le compartiment humide.

La charge de votre Looox Corner Shelf dépend de l'épaisseur des carreaux. Maximum 1,5 kg

Conseil: Placez votre Looox Corner Shelf à hauteur de main pour une facilité optimale.

DE **Legen Sie als erstes die Ecke fest, in der Sie Ihr Looox Corner Shelf aufhängen möchten.**

Es ist wichtig, dass Sie sich bereits im Vorfeld damit vertraut machen, wie das Looox Corner Shelf aufgehängt werden kann oder muss.

Selbstverständlich muss das Looox Corner Shelf in einer Ecke angebracht werden. Der Winkel muss 90° betragen. Die Höhe bestimmen Sie selbst.

Achten Sie darauf, dass sich die Fugen Ihrer Fliesen in der Ecke überkreuzen. Das Looox Corner Shelf ruht nämlich auf Ihren Fliesen.

Im Falle von vorhandenen Fliesen: An der Stelle, wo Sie Ihr Looox Corner Shelf aufhängen möchten, entfernen Sie die Fugenmasse zwischen Ihren Fliesen. (Achten Sie darauf, dass Sie nicht zu viel wegnehmen.)

Im Falle von neuen Fliesen: Achten Sie darauf, dass die Fuge an der gewünschten Position Ihres Corner Shelf frei bleibt.

Stellen Sie sicher, dass die leeren Fugen mit ausreichend Kit (vorzugsweise Sanitärkit) aufgefüllt werden. Positionieren Sie das Looox Corner Shelf in den mit Kit gefüllten Fugen, und drücken Sie das Corner Shelf vorsichtig an seinen Platz. Lassen Sie das Corner Shelf auf die Fliesen sacken, und verschließen Sie die Ränder (an der Ober- und Unterseite) mit Kit (vorzugsweise Sanitärkit).

Ihr Looox Corner Shelf ist in Ihrem Badezimmer und sogar im Nassbereich ausgezeichnet einsetzbar.

Die Belastung Ihres Looox Corner Shelf ist von der Fliesenstärke abhängig. Maximal 1,5 kg.

Tipp: Hängen Sie Ihr Looox Corner Shelf für einen bequemen Zugriff in Griffhöhe auf.

Solutions can be found on loox.nl/en/solution/



Find the following words in the puzzle. Words are hidden → ↓ and ↘

QUALITYMATTERS

MADEINHOLLAND

TOILETPAPER

LOOXGOOD

DRAWERBOX

BLACKLINE

COLOURBOX

BATHSHELF

SOLIDOAK

HANDMADE

BATHROOM

STYLISH

SHOWER

MIRROR

TRENDY

CLOSED

WATER

LOOX

WOOD



NL Voor servicemeldingen kunt u terecht bij de partij waar u ons product heeft aangeschaft. Wijzigingen voorbehouden. Onder voorbehoud van druk- en zelffouten. Afmetingen zijn indicatief. Looox B.V. is niet aansprakelijk voor schade die zou kunnen voortvloeien uit het gebruik maken van uw Looox product(en).

FR Pour les plaintes s'il vous plaît contacter la partie où vous avez acheté le produit. Sous réserve de fautes d'impression. Sous réserve de modifications. Sous réserve d'erreur et de fautes d'impression. Les dimensions sont données à titre indicatif. Looox BV n'est pas responsable de dommages résultant de l'utilisation et du montage de produits Looox.

EN For complaints please contact the party from whom you purchased the product. Subject to change without notice. Subject to printing and typographical errors. Dimensions are indicative. Looox BV excludes any liability arising from using and/or installing Looox product(s).

DE Bei Reklamationen werden Sie sich bitte an Ihre Bezugsquelle. Änderungen vorbehalten. Druck- und Satzfehler vorbehalten. Die Abmessungen dienen zur Orientierung. Looox BV schließt jegliche Haftung für Schäden aus, die sich aus der Verwendung und/oder der Montage von Looox-Produkten ergeben.

