

# AluStyle Plus

Aluminium Designradiator

*Design Radiator Alu*

Installatie- en montage instructie

*Instructions and installation booklet*

6x1/2" aansluitingen

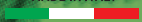
*6x1/2" connections*



**thermrad**<sup>t</sup>



MADE IN ITALY



# GEGEVENS VAN DE LEVERANCIER

## Supplier's data

Deze radiator wordt geleverd door:  
*This radiator is commercialized by:*

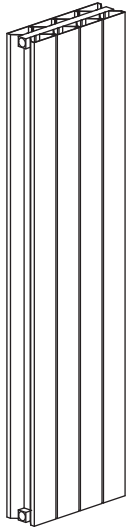
**SOLAR NEDERLAND B.V.**  
 Toermalijnstraat 7 - 1812 RL Alkmaar  
 Nederland  
 www.thermrad.nl  
 www.thermrad.eu

### Toebehoren in de verpakking

*Materials contained in the packaging*

**A** x 1

Radiator (deze is al voorzien van ontluchter, blindstoppen en keerplaatje)  
*Radiator (it is already fitted with airvent, blanking plugs and diverter)*



**Reeds gemonteerd**  
**Already mounted**

**B** x 1  
 Ontluchtingsstop  
*Airvent*

**C** x 3  
 Blindstop  
*Blanking Plugs*

**D** x 1  
 Keerplaatje  
*Diverter*

**L** x 1  
 Schroef voor keerplaatje  
*Diverter Screw*

**E** x 8  
 Schroeven  $\varnothing$  4,5 x 60mm  
*Screws  $\varnothing$  4,5 x 60mm*

**F** x 8  
 Plug -  $\varnothing$  8 x 50mm  
*Wall plug -  $\varnothing$  8 x 50mm*

**G** x 4  
 Wandbeugels  
*Wall brackets*

**G<sub>1</sub>** x 4

**G<sub>2</sub>** x 4

**G<sub>3</sub>** x 4

**G<sub>4</sub>** x 4

### Benodigd voor montage

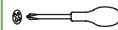
*Necessary for assembly*



Geschikte radiatorcransen met O-ring  
*Suitable valves with O-ring*



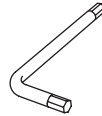
Elektrische boor t.b.v. boorgat 8mm  
*Electric drill -  $\varnothing$ 8 mm*



Schroevendraaier kruiskop  
*Screwdriver - crosshead*



Schroevendraaier 24 mm  
*Socket wrench 24 mm*



Inbussleutel - zeshoek 6 mm  
*Allen key - hexagon 6 mm*



Rolmaat  
*Tape measure*



Waterpas  
*Spirit level*

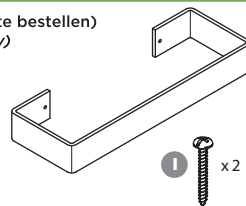
### OPTIE: bijpassende handdoekbeugel

*OPTION: matching towel holder*

**H** Handdoekbeugel (separaat te bestellen)  
*Towel holder (order separately)*

Beschikbaar voor radiatoren van  
 3 - 4 - 5 - 6 elementen breed

*Available for radiators of 3 - 4 -  
 5 - 6 elements wide*



**I** x 2

## Technische specificaties

## Technical Specifications



- Materiaal: gerecycled aluminium.
- Max. werkdruk 6 Bar.
- De radiator wordt verpakt in een beschermende folie en geleverd in een kartonnen doos (**let op** in de doos bevinden zich de beugels voor wandmontage).



- Material: Recycled aluminium.
- Max. operating pressure 6 Bar.
- The radiator is wrapped in a protective film and inserted in a cardboard box (**attention** in the box there are brackets for wall mounting).

## Installatie- en montage instructies

## Installation- and mounting instructions



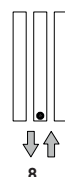
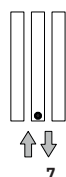
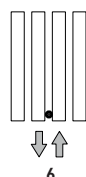
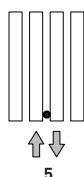
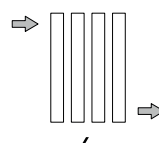
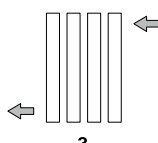
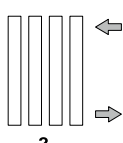
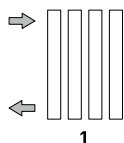
Zorg voor een minimale afstand van de muur van 3 cm en van de vloer 10 cm. Indien de radiator aan de bovenkant van de muur wordt geïnstalleerd, dan moet de afstand vanaf het plafond minimaal 10 cm zijn.



Ensure a minimum distance from the wall of 3 cm and from the floor 10 cm. If the radiator is installed at the top of the wall, the distance from the ceiling must be at least 10 cm.

## AANSLUITINGEN

## CONNECTIONS



Aansluitingen 5, 6, 7 en 8 zijn de standaard aanbevolen aansluitingen.  
*Connections 5, 6, 7 and 8 are the standard recommended connections.*

- Positie van het keerplaatje  
*Diverter position*

Fig. 4 Handdoekbeugel op de helft van de totale hoogte van de radiator  
Towel bar positioning at half of the total height of the radiator

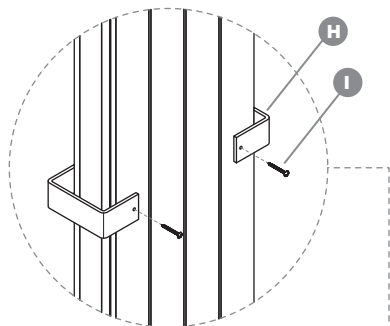


Fig. 2 Positie van het keerplaatje bij een radiator met even aantal elementen  
Diverter positioning on radiator with even elements

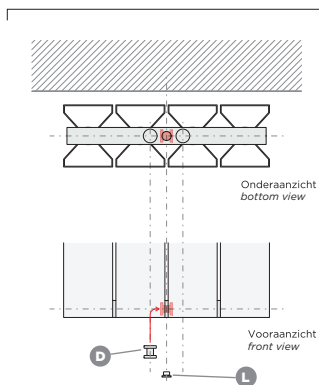


Fig. 3 Positie van het keerplaatje bij een radiator met oneven aantal elementen  
Diverter positioning on radiator with odd numbered elements

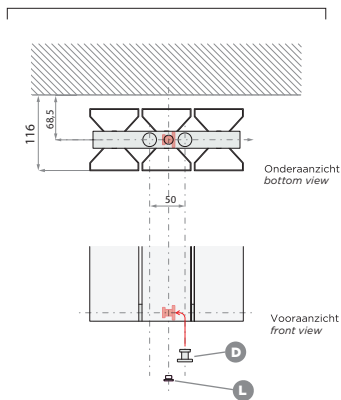
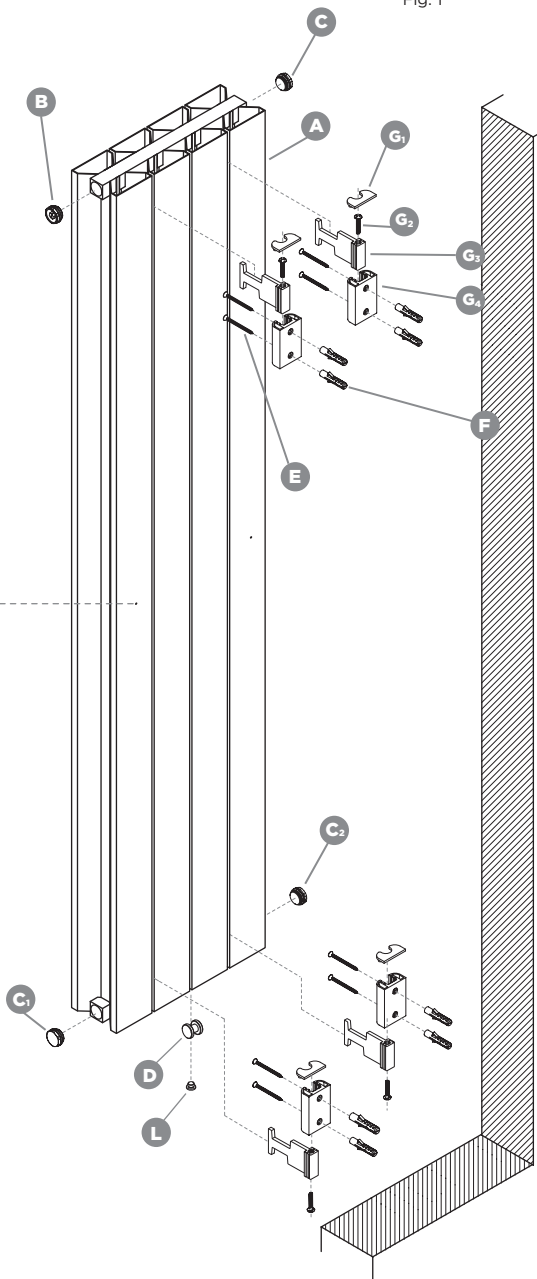
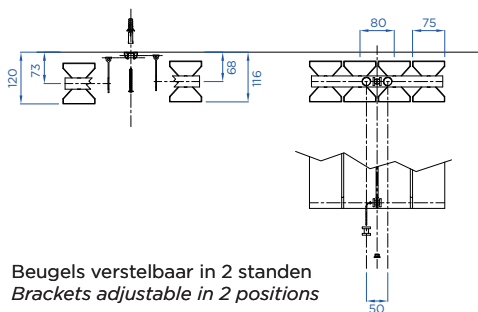


Fig. 1



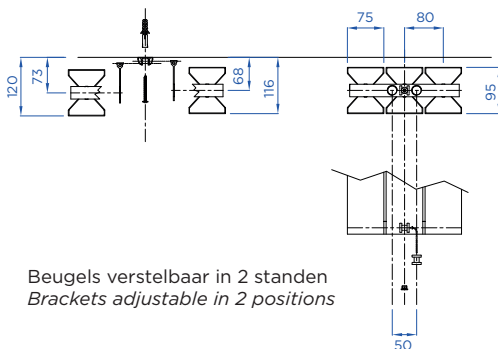
## WALL DISTANCE

Radiator met even aantal elementen  
*Even-elements radiator*



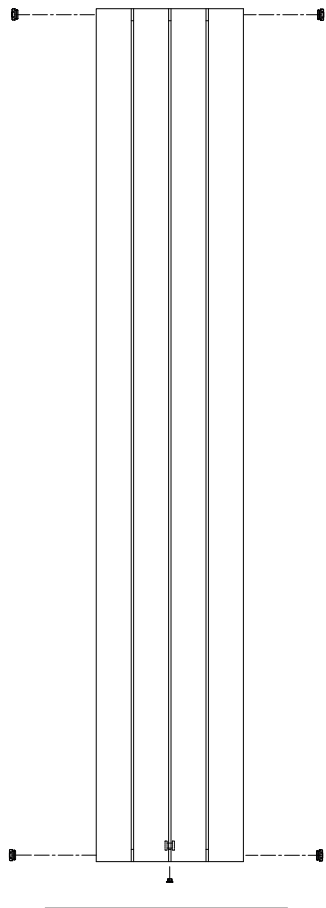
Beugels verstelbaar in 2 standen  
*Brackets adjustable in 2 positions*

Radiator met oneven aantal elementen  
*Odd-elements radiator*

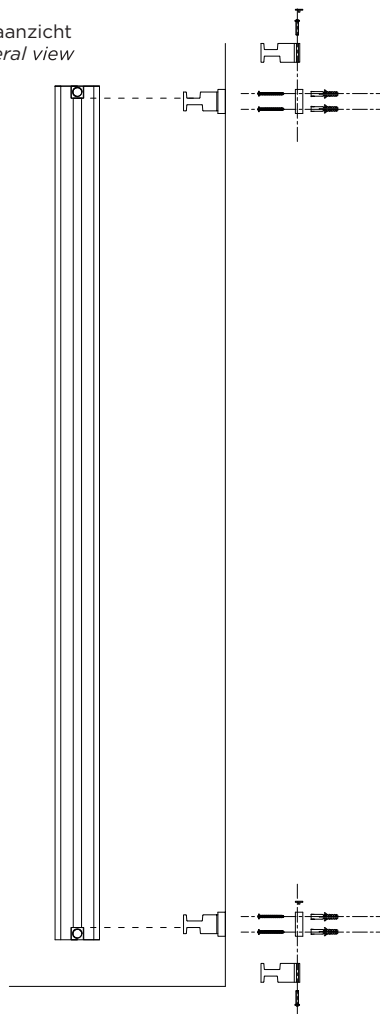


Beugels verstelbaar in 2 standen  
*Brackets adjustable in 2 positions*

Vooranzicht  
*Front view*



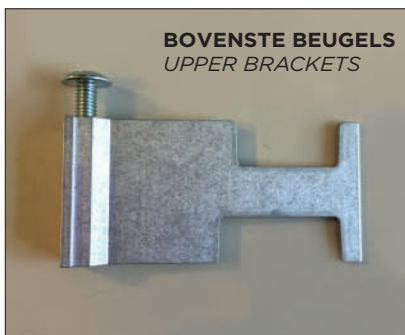
Zij-aanzicht  
*Lateral view*



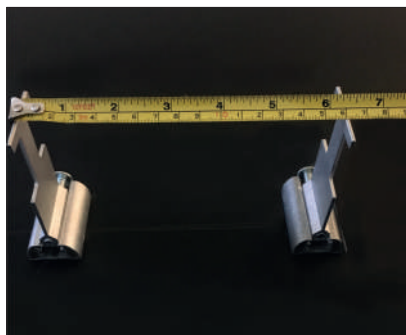




**1.** Meet de afstand tussen het begin van het eerste element en het einde van het een-na-laatste element.  
*Measure the distance between the end of the first element and the beginning of the last element.*



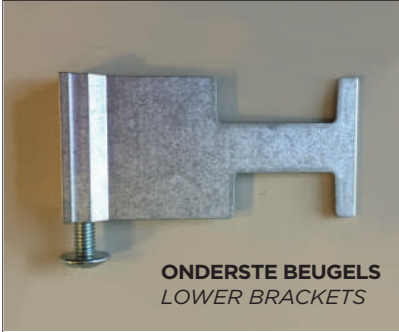
**3.** LET OP: bij de bovenste beugels moet de kleine uitsparing naar boven gericht zijn.  
*ATTENTION: for the upper brackets the shorter hollow must face upwards.*



**2.** Monteer de bovenste wandbeugels op dezelfde afstand.  
*Place the upper brackets at the same distance.*



**4.** Monteer de onderste wandbeugels op dezelfde afstand.  
*Place the lower brackets at the same distance.*



**5. LET OP:** bij de onderste beugels moet de kleine uitsparing naar onderen gericht zijn.

*CAUTION: for the lower brackets, the shorter hollow must face downwards.*



**6.** Hang de radiator in de bovenste beugels.

*Hang the radiator in the upper brackets.*



**7.** Plaats de onderste houder vanaf de onderkant in de muurbeugel en schuif deze naar boven.

*Insert the lower brackets from below and push them upwards.*



**8.** Haak de radiator vast en schuif de beugels naar beneden.

*Hook the radiator and make slide the brackets down.*



**9** Draai de onderste schroeven met de hand vast.  
*Tighten the lower screws by hand.*



**10** Draai de schroeven van de bovenste beugels vast met een schroevendraaier, om de hoogte van de radiator te verstellen.  
*Tighten the screws of the upper brackets helping with a screwdriver to adjust the height of the radiator.*

**Neem voor vragen of technische ondersteuning contact op met uw installateur.  
For any request or technical support, please contact your installer.**





### Aansluitingen 1 / 2 / 3 / 4

- Plaats de ontluchter **B** in één van de bovenste zij-aansluitingen van de radiator
- Plaats de blindstop **C** in één van de onderste zij-aansluitingen van de radiator.
- Zorg ervoor dat het keerplaatje **D** met behulp van een 6mm inbus sleutel is verwijderd. Plaats de 2 blindstoppen **C** in de midden-onder aansluitingen
- Monteer een radiatorkraan en voetventiel met een O-ring afdichting, in de overige aansluitingen

### Aansluitingen 5 / 6 / 7 / 8

- De radiator wordt compleet en installatie-klaar geleverd voor installatie op de midden-onder aansluitingen.
- Monteer een onderblok met 1/2" aansluiting op de midden-onder aansluitingen. Zorg ervoor dat het onderblok is voorzien van O-ring afdichtingen

## INSTRUCTIES VOOR INSTALLATIE

- Markeer zorgvuldig de gaten van de muurbeugels **G** met behulp van de rolmaat en waterpas (minimale hoogte van de radiator vanaf de vloer is 10cm);
- Boor de gaten met een diameter van 8 mm, met een minimale diepte van 65 mm, en steek de muurpluggen **F** in de muur;
- Schroef de **G4**-wandbeugels in de muurpluggen **F** met de 4,5x60 mm **E**-schroeven;
- Schroef de **G2**-schroeven half in de **G3**-beugels; Plaats de **G3**-beugels in de **G4**-wandbeugels; de kop van de **G2** schroeven blokkeert op de **G4**-wandbeugels; ;
- Hang de radiator **A** op de beugels **G** en zorg ervoor dat de uitsparingen van de **G3**-beugel op de horizontale collectorbalken **A** passen.
- Plaats de waterpas op de radiator en stel, als deze niet perfect waterpas is, de bovenste beugels **G** door de **G2**-schroeven af met behulp van de schroevendraaier.



### Connections 1 / 2 / 3 / 4:

- Place the airvent **B** into one of the upper side-connections of the radiator;
- Place the blanking plug **C** into one of the lower side-connections of the radiator;
- Make sure that the diverter **D** is removed, by using the 6mm allen key. Place the 2 blanking plugs **C** into the middle-connections at the bottom of the radiator.
- Place a radiator valve and lockshield valve with O-ring seal, into the other connections.

### Connections 5 / 6 / 7 / 8:

- The radiator is supplied complete and installation-ready for installation on the middle connections;
- Mount a H-block valve with 1/2" connection to the middle-connections. Make sure that the H-block valve is equipped with O-ring seals

## INSTRUCTIONS FOR INSTALLATION

- Carefully mark the holes of the wall brackets **G** with the tape measure and spirit level (minimum height of the radiator from the floor is 10 cm);
- Drill the 8 mm diameter holes, with a minimum depth of 65 mm, and insert the wall plugs **F** into the wall;
- Screw the **G4** wall brackets into the wall plugs **F** with the 4.5x60 mm **E** screws;
- Screw the **G2** screws halfway into the **G3** brackets; Insert the **G3** brackets in the **G4** wall brackets; the head of the **G2** screws will block on the **G4** wall brackets;
- Hang the radiator **A** on the brackets **G**, ensuring that the recesses of the **G3** bracket fit onto the horizontal radiator collectors **A**.
- Place the spirit level on the radiator and if it is not perfectly level, adjust the upper brackets **G** with the **G2** screws using the screwdriver.



Om de beste prestaties van het product te verkrijgen, stellen we de volgende manieren van installatie voor:

### Gebruik en onderhoud

- Het water dient PH neutraal te zijn. Om het verwarmingssysteem te beschermen tegen interne corrosie en kalkschilfervorming moet een toevoegmiddel (zoals Protector F1) aan het systeemwater toegevoegd worden.
- Het is niet mogelijk om deze aluminium radiator te gebruiken in een systeem met stadsverwarming.
- Water temperatuur: T aanvoer=75°C; T retour=65°C; T gemiddeld=70°C; T max=90°C. Test kamertemperatuur: 20°C.
- Gebruik voor het onderhoud geen schuurmiddelen en oplosmiddelen om schade aan de lak te voorkomen. Reinig het oppervlak met een vochtige doek.
- Hang geen voorwerpen aan de radiator, die zwaarder zijn dan 2kg.
- Onlucht de radiator voor gebruik
- Test het systeem om de afdichtingen van de aansluitingen te controleren.



In order to obtain the best performances of the product we suggest the following ways of installation:

### Usage and maintenance

- The system water's PH should be neutral. To protect the heating system from internal corrosion and encrustation, an additive (such as Protector F1) should be added to the system water.
- It is not possible to use this aluminum radiator in district heating systems.
- Water temperature: T in=75°C; T out=65°C; T average=70°C; T max=90°C. Testing air room temperature: 20°C.
- For maintenance do not use abrasive products and solvent to clean the radiator's surface.
- Clean the surface with a damp cloth.
- Do not load or hang objects on the radiator, that exceed the weight of 2kg.
- De-aerate the radiator before use
- Test the system to check the seals of the connections.



Voor Thermrad AluStyle Plus radiatoren geldt een garantie van 10 jaar, op voorwaarde dat de installatie op vakkundige wijze en onder normale omstandigheden is uitgevoerd. Elke klacht als gevolg van fabricagefouten en / of gebreken in de kwaliteit van de goederen dient direct na ontvangst schriftelijk te worden gemeld.

Thermrad wijst alle verantwoordelijkheid af voor ongevallen als gevolg van het niet naleven van deze installatie- en montage instructie. Alle AluStyle Plus radiatoren worden strikt getest in overeenstemming met de geldende voorschriften, voordat ze de fabriek verlaten. De fabrikant behoudt zicht het recht voor om, zonder waarschuwing vooraf, wijzigingen in de constructie of technische specificaties door te voeren die zij noodzakelijk acht.

Prestatieverklaring: deze radiator is geproduceerd conform de essentiële eisen van de voorschriften (EU) nr. 305/2011



Thermrad AluStyle Plus radiators are guaranteed against manufacturing defects for 10 years, under condition that the system is executed in a workmanlike manner, in accordance with current standards. . Any complaint due to manufacturing defects and / or defects in goods' quality must be written exposed immediately after receiving the products.

Thermrad declines all responsibility for accidents as a result of non-compliance with this installation and assembly instruction. All AluStyle Plus radiators are strictly tested in accordance with current regulations before leaving the factory. The manufacturer reserves the right to make changes to its products which it deems necessary or useful without compromising the essential characteristics, without prior warning.

Declaration of Performance (DoP): this radiator is produced conform the essential requirements of the regulations (EU) No. 305/2011

# HANDDOEKBEUGEL INSTALLATIE EN MAATVOERINGEN

## TOWEL RAIL INSTALLATION AND MEASUREMENTS

### OPTIE: HANDDOEKBEUGEL INSTALLATIE

Op de Thermrad AluStyle Plus kan één handdoekbeugel gemonteerd worden. Monteer de beugel op 900mm vanaf de onderkant van de radiator.

#### INSTRUCTIES

- Als u de handdoekbeugel hebt gekocht **H** (zie pag. 2), neem deze dan uit de verpakking.
- Aan de achterkant van elke radiator bevinden zich twee gaten om de handdoekbeugel **H** op de vaste positie te bevestigen.
- Bevestig de handdoekbeugel **H** met de twee schroeven **I**.

#### Handdoekbeugel maatvoeringen

Voor AluStyle Plus 3 elementen: 263\*50 mm

Voor AluStyle Plus 4 elementen: 383\*50 mm

Voor AluStyle Plus 5 en 6 elementen: 504\*50 mm

### OPTIONAL: TOWEL RAIL INSTALLATION

For Thermrad AluStyle Plus a single towel rail can be added. The rail can be mounted at 900 mm from the bottom of the radiator.

#### INSTRUCTIONS:

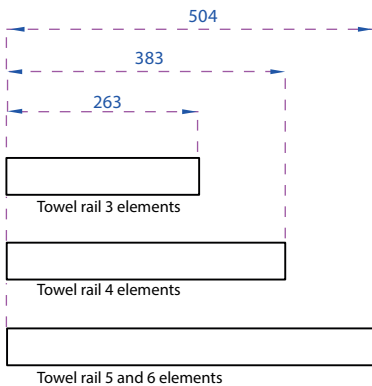
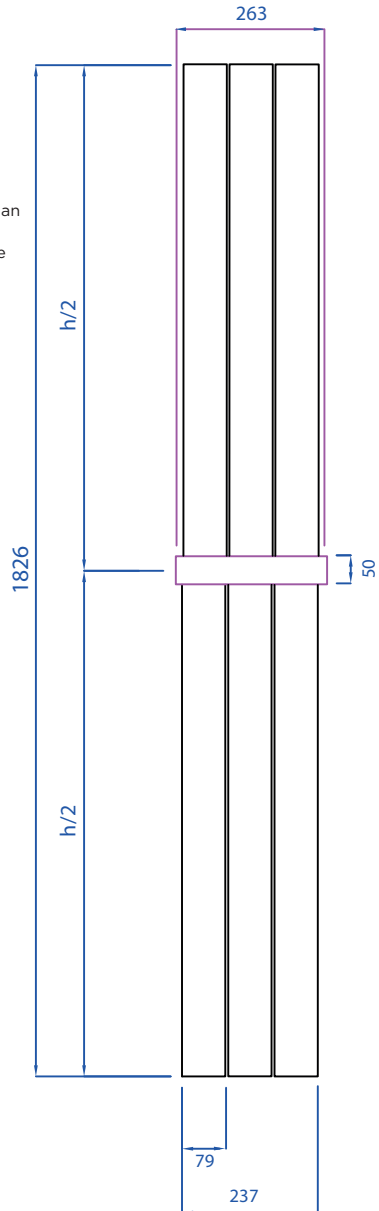
- If you have purchased the rail **H** (see page 2), take it from the packaging.
- On the back of each radiator there are two holes for mounting the bar **H** at a fixed position.
- Mount the bar **H** using the two screws **I**.

#### TOWEL RAIL MEASUREMENTS

For AluStyle Plus 3 elements: 263\*50 mm

For AluStyle Plus 4 elements: 383\*50 mm

For AluStyle Plus 5 and 6 elements: 504\*50 mm



***BEDANKT VOOR HET KIEZEN VAN EEN THERMRAD PRODUCT!***

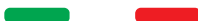
***Thank you for choosing a Thermrad product!***

**CE**

**thermrad** 

SOLAR NEDERLAND B.V.  
Toermalijnstraat 7  
1812 RL Alkmaar

**MADE IN ITALY**



Rev1  
11-2019