

Handleiding

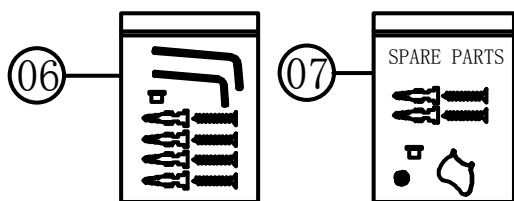
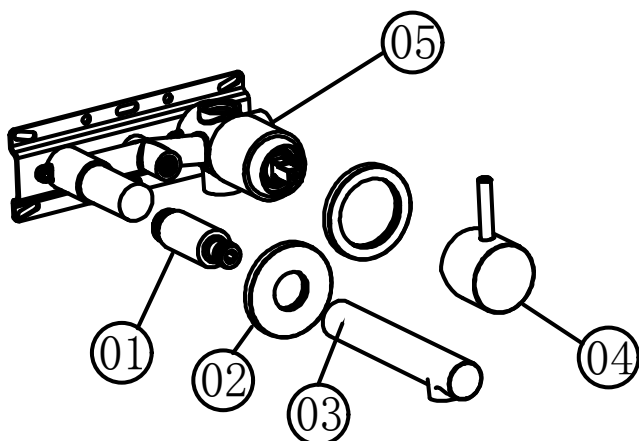


Inbouw eenhendel wastafelmengkraan Installatie & onderhoud

Controleer voor installatie of alle onderdelen aanwezig zijn.

INHOUD

01. Basisplaten
02. Rozet
03. Uitloop
04. Hendel
05. Kraanhuis
06. Bevestigingsmateriaal
07. Reserve onderdelen



SPECIFICATIES

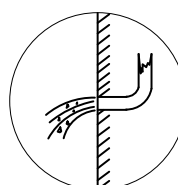
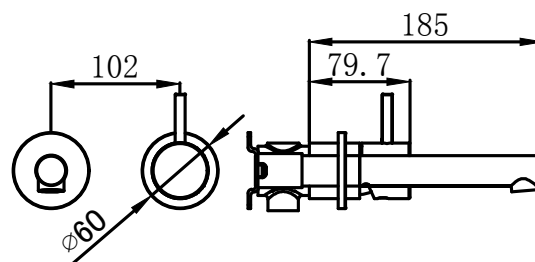
1.1 Druk:

Onder de druk 0.1 ± 0.01 Mpa, kraanuitloop met bevestiging voor wastafelmengkraan en keukenmengkraan, stroomsnelheid 0.1 L/S

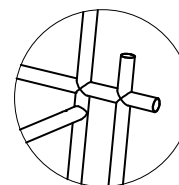
1.2 Druk:

Onder de druk $0.3 + 0.02$ Mpa, douchemengkraan, stroomsnelheid 0.33 L/S, wastafelmengkraan, bidet, spoelbak & hoofddouche, stroomsnelheid 0.15 L/S

2. Aanbevolen water-inlaat-temperatuur 4° - 80° C.



Spoel de leiding schoon

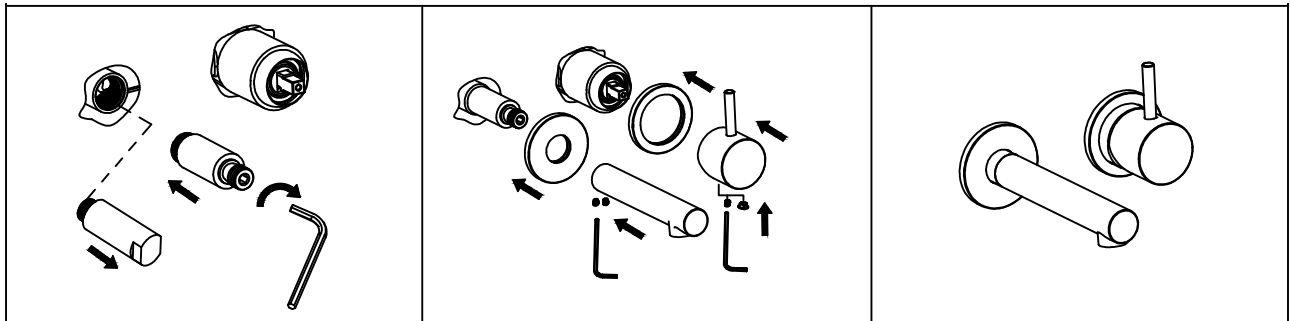
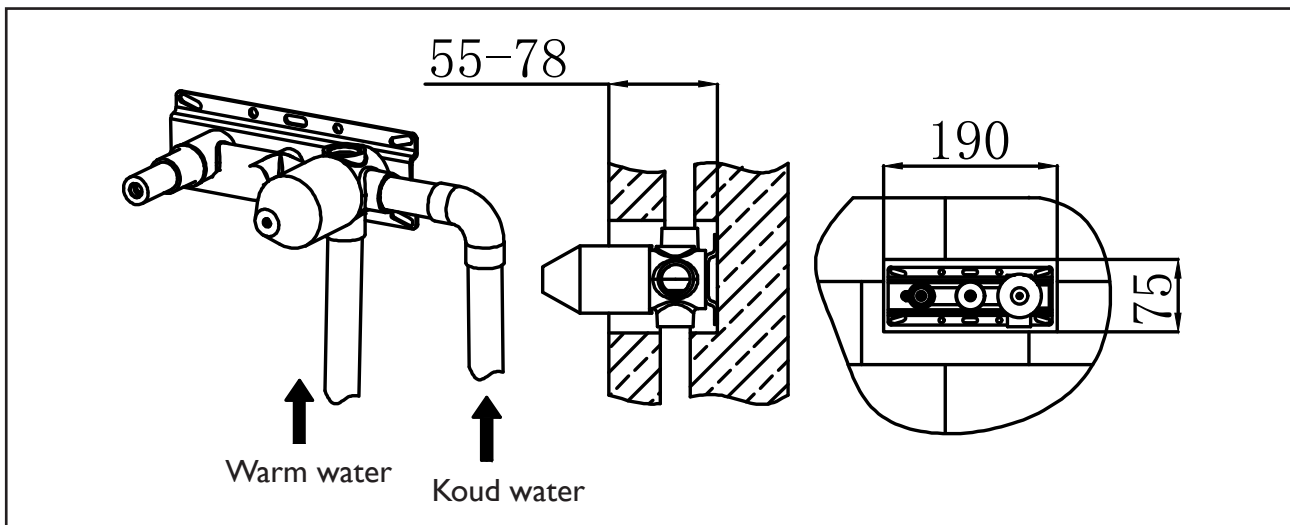


Controleer de verbindingen op lekkage

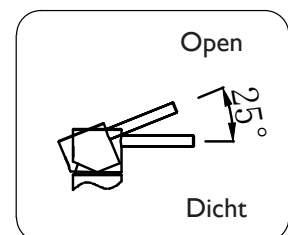
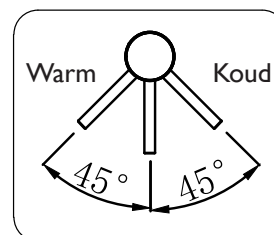
BELANGRIJK

1. Spoel voor montage eerst de leidingen schoon om vuil te verwijderen wat schadelijk is voor het binnenwerk van de mengkraan.
2. Controleer na het installeren van de kraan of alle verbindingen goed zijn aangesloten en of er lekkages zijn.
3. Zorg dat de slang bij gebruik niet gedraaid zit en voorkom een breuk in de slang.

INSTALLATIE



1. De minimale afmeting van de uitsparing in de muur voor het inbouwdeel is 190 x 75 mm met een diepte van 55-78 mm.
2. De koud- en warmwaterleiding moet worden aangesloten zoals afgebeeld.
3. Controleer op lekkages voordat u de muur afdicht.



Werking van de kraan.

ONDERHOUD

1. Reinig het product met water en een mild vloeibaar schoonmaakmiddel.
Neem de kraan af met een schone, droge doek.
2. Gebruik geen zure of schurende reinigingsmiddelen.
3. Wanneer, onder normale waterdruk, de wateropbrengst verminderd, reinig de uitloop met een klein borsteltje en week het kraanzeefje in azijn.

