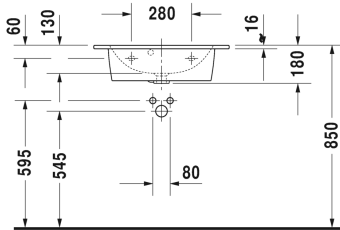
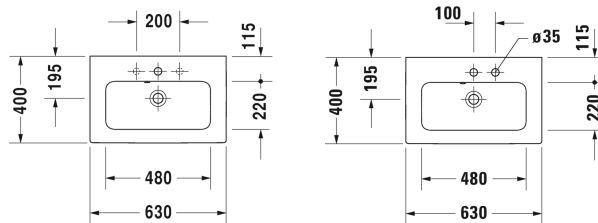
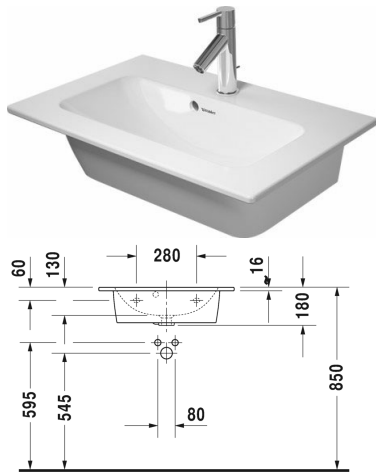


Meubelwastafel compact # 234263..00 / 234263..00 /
234263..60 / 234263..60

| < 630 mm > |



Meubelwastafel compact	Afmetingen	Gewicht	Bestelnummer
met overloop, met kraanvlak, 630 mm			
Kleuren			
00 Wit 32 White Satin Matt			
Variante			
●	630 x 400 mm	15,300 kg	234263..00
●	630 x 400 mm	15,300 kg	234263..00
⊗	630 x 400 mm	15,300 kg	234263..60
⊗	630 x 400 mm	15,300 kg	234263..60
Sanitair keramiek met de speciale WonderGliss behandeling blijft langer glanzend schoon en aantrekkelijk. Als u een artikel in WonderGliss bestelt, dient u een "1" toe te voegen aan het modelnummer als 11de cijfer.			
Onderdeel			
Ruimtebesparende sifon	1 1/4" mm	0,400 kg	005076
Geschikte producten			
Wastafelonderbouw hangend Compact 1 lade, voor ME by Starck # 234263, 600 x 385 mm	600 x 385 mm		KT6422
Wastafelonderbouw hangend Compact 2 lades, bovenste lade incl. sifonuitsparing en schort, voor ME by Starck # 234263, 600 x 385 mm	600 x 385 mm		KT6452
Wastafelonderbouw hangend Compact 1 lade, voor ME by Starck # 234263, 620 x 391 mm	620 x 391 mm		LC6156

Meubelwastafel compact # 234263..00 / 234263..00 / 234263..60 / 234263..60

| < 630 mm > |

Wastafelonderbouw hangend Compact 2 lades, bovenste lade incl. sifonuitsparing en schort, voor ME by Starck # 234263, 620 x 391 mm	620 x 391 mm	LC6256
Wastafelonderbouw staand Compact 2 laden, bovenste lade incl. sifonuitsparing en schort, voor ME by Starck # 234263, 620 x 391 mm	620 x 391 mm	LC6673
Wastafelonderbouw hangend Compact 1 lade, voor ME by Starck # 234263, 620 x 389 mm	620 x 389 mm	BR4010
Wastafelonderbouw hangend Compact 2 schuiflades, bovenste lade incl. sifonuitsparing en schort, voor ME by Starck # 234263, 620 x 389 mm	620 x 389 mm	BR4110
Wastafelonderbouw staand Compact 2 laden, bovenste lade incl. sifonuitsparing en schort, voor ME by Starck # 234263, 620 x 389 mm	620 x 389 mm	BR4406
Wastafelonderbouw hangend Compact 1 lade, voor ME by Starck # 234263, 610 x 388 mm	610 x 388 mm	XS4065
Wastafelonderbouw hangend Compact 2 lades, bovenste lade incl. sifonuitsparing en schort, voor ME by Starck # 234263, 610 x 388 mm	610 x 388 mm	XS4165
Wastafelonderbouw staand Compact 2 laden, bovenste lade incl. sifonuitsparing en schort, geïntegreerde potenset met hoogteregeling, voor ME by Starck # 234263, 610 x 388 mm	610 x 388 mm	XS4454
Wastafelonderbouw hangend Compact 1 lade, voor ME by Starck # 234263, 610 x 390 mm	610 x 390 mm	XV4078
Wastafelonderbouw hangend Compact 2 schuiflades, bovenste lade incl. sifonuitsparing en schort, voor ME by Starck # 234263, 610 x 390 mm	610 x 390 mm	XV4178
Wastafelonderbouw staand Compact 2 laden, bovenste lade incl. sifonuitsparing en schort, voor ME by Starck # 234263, 610 x 390 mm	610 x 390 mm	XV4488
Wastafelonderbouw hangend Compact 1 lade, voor ME by Starck # 234263, 610 x 372 mm	610 x 372 mm	DE4268
Wastafelonderbouw hangend Compact 1 lade, 1 lade, bovenste lade incl. sifonuitsparing en schort, voor ME by Starck # 234263, 610 x 372 mm	610 x 372 mm	DE4368
Wastafelonderbouw hangend Compact 1 lade, voor ME by Starck # 234263, 610 x 390 mm	610 x 390 mm	K25055
Wastafelonderbouw hangend Compact 2 lades, bovenste lade incl. sifonuitsparing en schort, voor ME by Starck # 234263, 610 x 390 mm	610 x 390 mm	K25255
Recommended faucets		
Eéngreepswastafelmengkraan M keramisch mengsysteem, lengte 139 mm, flexibele aansluitlangen 3/8", verstelbare perlator, normale straal, chroom, instelbare temperatuurbegrenzing, aanbevolen bedrijfsdruk 1 - 5 bar, met automatische lediging,		B11020001

Meubelwastafel compact # 234263..00 / 234263..00 / 234263..60 / 234263..60

|< 630 mm >|

Eéngreepswastafelmengkraan M keramisch mengsysteem, lengte 139 mm, flexibele aansluitslangen 3/8", verstelbare perlator, normale straal, chroom, instelbare temperatuurbegrenzing, aanbevolen bedrijfsdruk 1 - 5 bar, met automatische lediging,	B21020001
Eéngreepswastafelmengkraan M keramisch mengsysteem, lengte 139 mm, flexibele aansluitslangen 3/8", verstelbare perlator, normale straal, chroom, instelbare temperatuurbegrenzing, aanbevolen bedrijfsdruk 1 - 5 bar, zonder automatische lediging,	B11020002
Eéngreepswastafelmengkraan M keramisch mengsysteem, lengte 139 mm, flexibele aansluitslangen 3/8", verstelbare perlator, normale straal, chroom, instelbare temperatuurbegrenzing, aanbevolen bedrijfsdruk 1 - 5 bar, zonder automatische lediging,	B21020002
Eéngreepswastafelmengkraan M keramisch mengsysteem, lengte 109 mm, flexibele aansluitslangen 3/8", verstelbare perlator, normale straal, chroom, instelbare temperatuurbegrenzing, aanbevolen bedrijfsdruk 1 - 5 bar, met automatische lediging,	DE1020001
Eéngreepswastafelmengkraan M keramisch mengsysteem, lengte 109 mm, flexibele aansluitslangen 3/8", verstelbare perlator, normale straal, chroom, instelbare temperatuurbegrenzing, aanbevolen bedrijfsdruk 1 - 5 bar, zonder automatische lediging,	DE1020002
Eéngreepswastafelmengkraan M FreshStart keramisch mengsysteem, in centrale positie koud water, lengte 109 mm, flexibele aansluitslangen 3/8", verstelbare perlator, normale straal, chroom, instelbare temperatuurbegrenzing, aanbevolen bedrijfsdruk 1 - 5 bar, met automatische lediging,	DE1021001
Eéngreepswastafelmengkraan M FreshStart keramisch mengsysteem, in centrale positie koud water, lengte 109 mm, flexibele aansluitslangen 3/8", verstelbare perlator, normale straal, chroom, instelbare temperatuurbegrenzing, aanbevolen bedrijfsdruk 1 - 5 bar, zonder automatische lediging,	DE1021002

Alle tekeningen bevatten de noodzakelijke maten welke binnen de toltrantie nog kunnen afwijken. Exacte maten, in het bijzonder voor specifieke maatwerksituaties, kunnen uitsluitend op het afgewerkte keramische product.