



Pressalit 722 met soft close, incl. D74 uni scharnier

Nr. 722000-D74999 met deksel

Design/Bouwjaar

Pressalit, 2011

Productomschrijving

PRESSALIT closetzitting met deksel, model "Pressalit 722", Art. Nr. 722 uit door en door gekleurd Duroplast

- met D74 uni scharnier
- afstand scharniergaten: 115-195 mm
- belastbaarheid zittingring max. 180 kg
- brede toepasbaarheid op universele closetpotten
- 10 jaar garantie

Kleuroverzicht

000 wit

Scharnieroppervlak

999 Roestvrijstaal

Alternatief scharnier

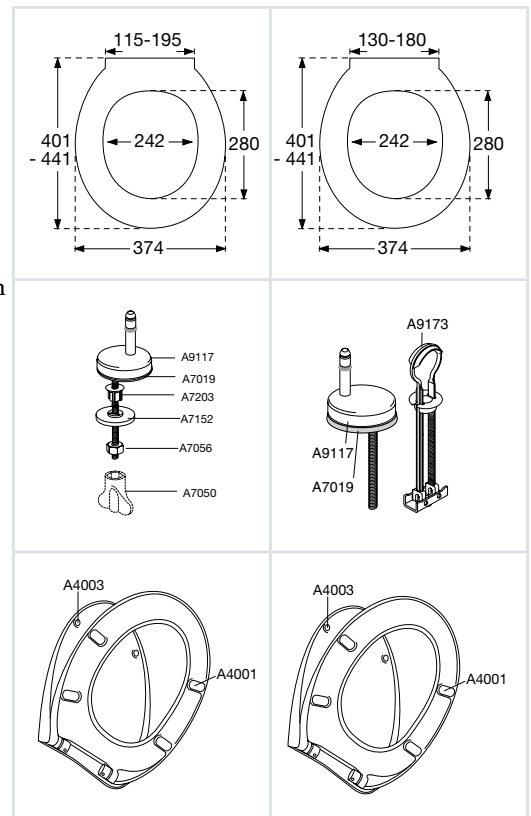
D75 Uni scharnier met kantelbevestiging

Onderdelen

A4001 Elastische buffer voor deksel, ovaal, grijs  
A4003 Elastische buffer voor zitting, rond, grijs

D74

D75



Universele toiletzitting die qua design gebaseerd is op de ronde, gladde vormen van Pressalit 718. De toiletzitting heeft een in het scharnier ingebouwde soft close-functie, zodat het deksel en zitting stil en rustig op het toilet neerdalen.



<b>Gewicht</b>	Nettogewicht ca. 1,950 kg, incl. scharnier		
<b>Verpakking</b>	Enkele doos 5 enkele dozen in een master-doos 18 master-dozen (90 zittingen) op een pallet	Afmetingen: 449x381x64 mm 456x388x340 mm	Gewicht: 2,400 kg 13,000 kg
<b>Materiaalomschrijving</b>	<p><b>Toiletzitting:</b> Het materiaal bestaat uit door-en-door gekleurd thermohardende kunststof (UF A 10 = ureaformaldehyde) en bevat geen stoffen die schadelijk zijn voor het milieu. UF-plastic bestaat uit 67% ureaformaldehydehars, 28% cellulose en 5% mineralen, pigmenten, smeermiddel en vocht. De grondstof van de leverancier bevat maximaal 0,03% vrije formaldehyde en na uitharden nog minder.</p> <p><b>Buffers:</b> EVA (copolymeer van ethyleen en vinylacetaat).</p> <p><b>Scharnieren:</b> Roestvrij staal (V2A) type W. nr. 1.4301/M in overeenstemming met DIN 17441/85.</p>		
<b>Paslijst</b>	Toepasbaar op universele toiletten		
<b>Reiniging</b>	<p>Gebruik voor het schoonmaken van de wc-bril uitsluitend een zachte zeepoplossing. Controleer of er geen vocht op de zitting en de scharnieren achterblijft. Droog de zitting en de scharnieren daarom met een zachte doek af. Voorkom dat de zitting en de scharnieren in contact komen met wc-reiniger resp. chloorhoudende, schurende of bijtende reinigingsmiddelen. Hierdoor kunnen beschadigingen of vliegroeest ontstaan. Laat daarom tijdens het schoonmaken wc-bril en deksel omhoog staan totdat het reinigingsmiddel is weggespoeld.</p> <p>De garantie dekt materiaal- en fabrieksfouten binnen een periode van 10 jaar. Drukfouten, technische wijzigingen en modelveranderingen voorbehouden.</p>		



Pressalit A/S, Denmark