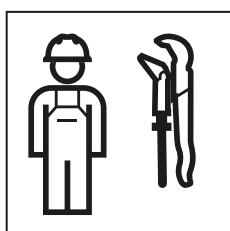


INSTALLATION MANUAL

MONTAGEANLEITUNG

INSTRUCTIONS DE MONTAGE

ISTRUZIONI PER IL MONTAGGIO





GEFAHR

Lebensgefahr durch elektrischen Schlag

- ▶ Gerät nur an Steckdosen oder Festanschlüssen mit Schutzerdung betreiben.

ACHTUNG

Beschädigungen an Schläuchen

Es dürfen nur die mitgelieferten Schläuche verwendet werden. Alte Schläuche dürfen nicht wiederverwendet werden.



DANGER

Danger of fatal electric shock

- ▶ The device may only be operated at power outlets or fixed connections with protective earthing.

ATTENTION

Damage to hoses

Only the hoses supplied are permitted to be used. Old hoses are not permitted to be reused.



DANGER

Danger de mort par choc électrique

- ▶ Utiliser l'appareil uniquement lorsqu'il est raccordé à des prises électriques ou des branchements fixes avec mise à la terre.

ATTENTION

Endommagements sur les tuyaux

Seuls les tuyaux fournis peuvent être utilisés. Les anciens tuyaux ne doivent pas être réutilisés.



PERICOLO

Pericolo di morte per scossa elettrica

- ▶ Utilizzare l'apparecchio esclusivamente con prese elettriche o allacciamenti fissi provvisti di messa a terra.

ATTENZIONE

Danni ai flessibili

Possono essere utilizzati soltanto i flessibili forniti in dotazione. I flessibili vecchi non possono essere riutilizzati.



GEVAAR

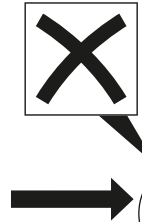
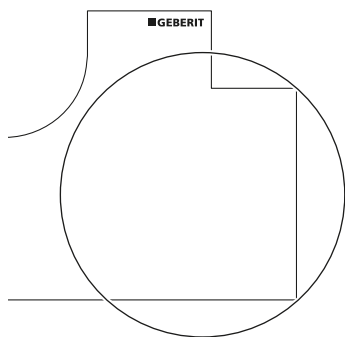
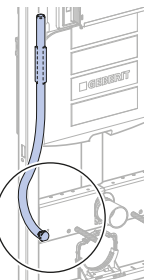
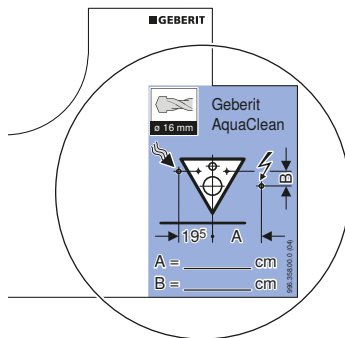
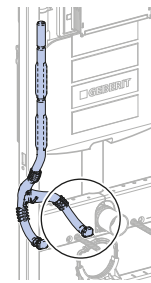
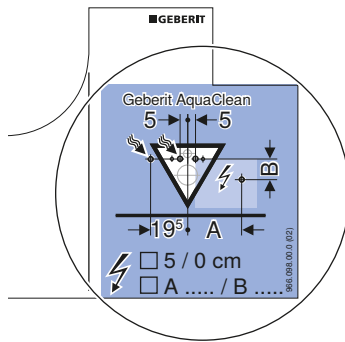
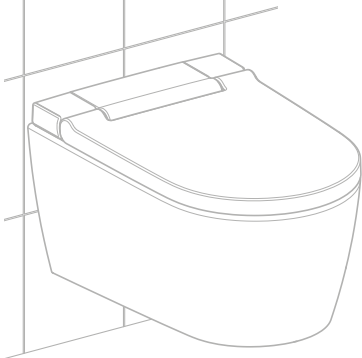
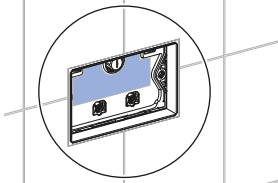
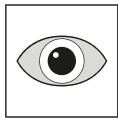
Levensgevaar door elektrische schok

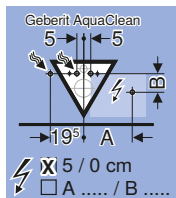
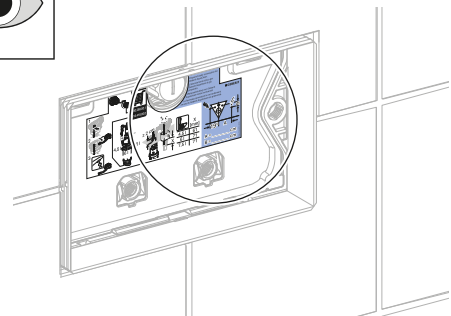
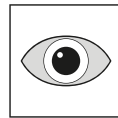
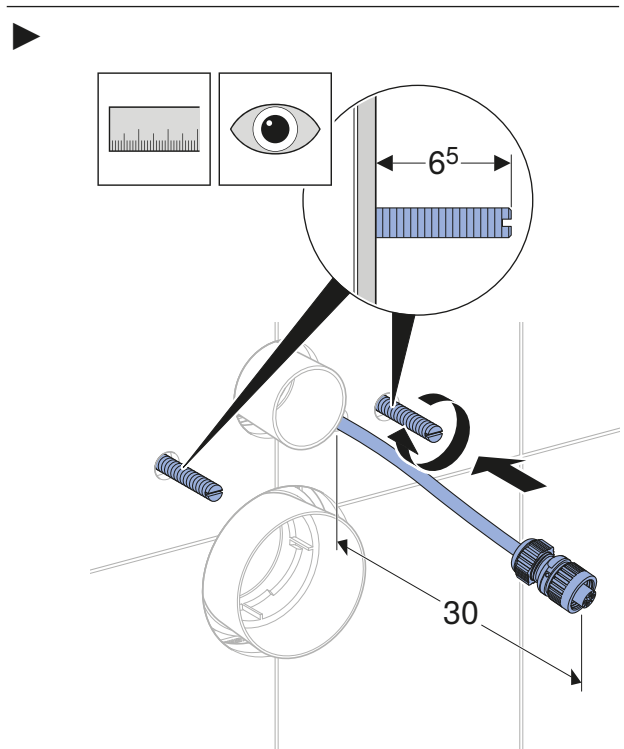
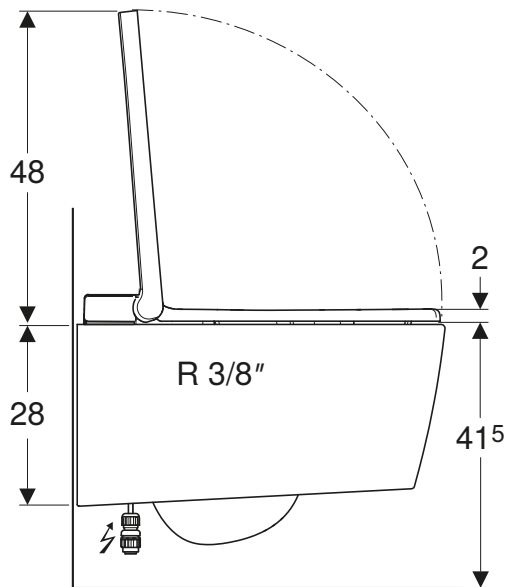
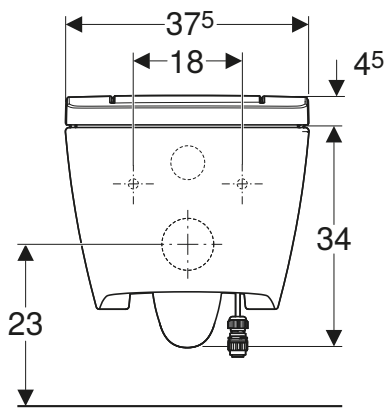
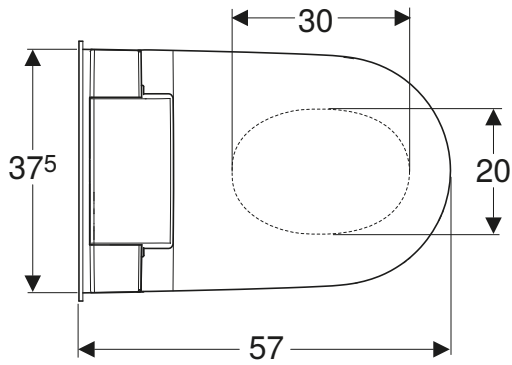
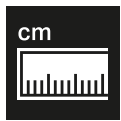
- ▶ Apparaat alleen aan stopcontacten of vaste aansluitingen met randaarding gebruiken.

ATTENTIE

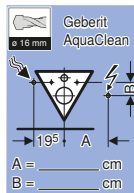
Beschadigingen aan slangen

Alleen de meegeleverde slangen mogen worden gebruikt. Oude slangen mogen niet opnieuw worden gebruikt.





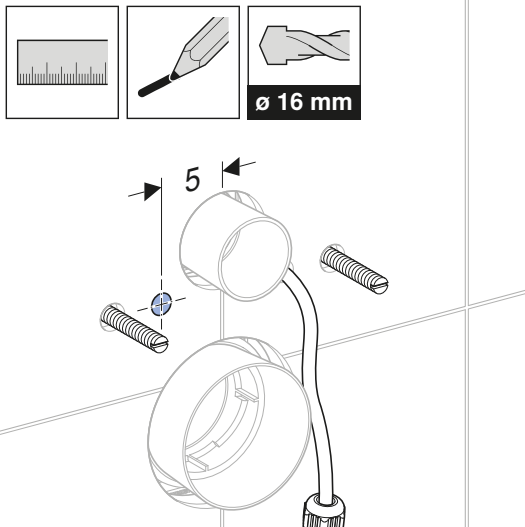
➔ **1** **A** 📄 5



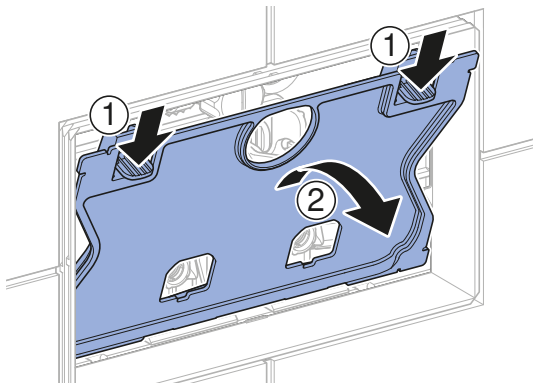
➔ **1** **B** 📄 7

1 A

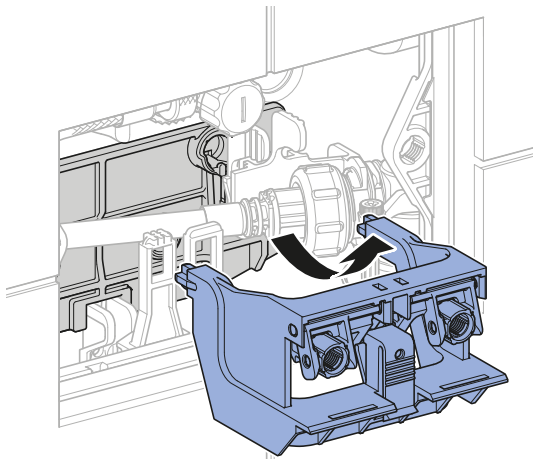
1



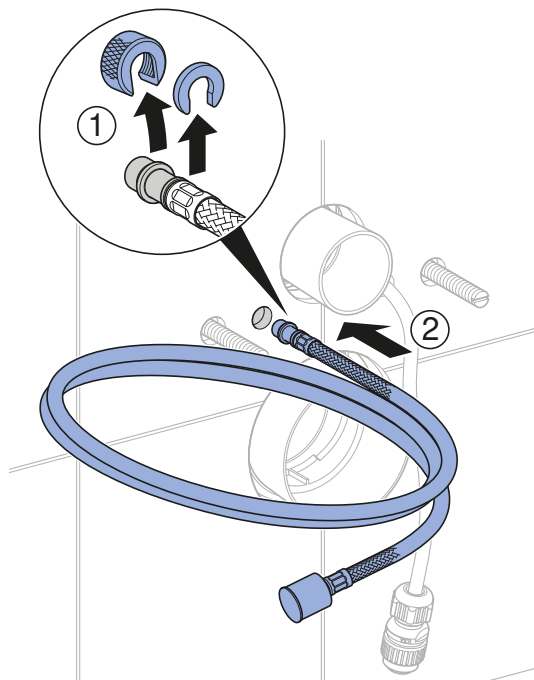
2



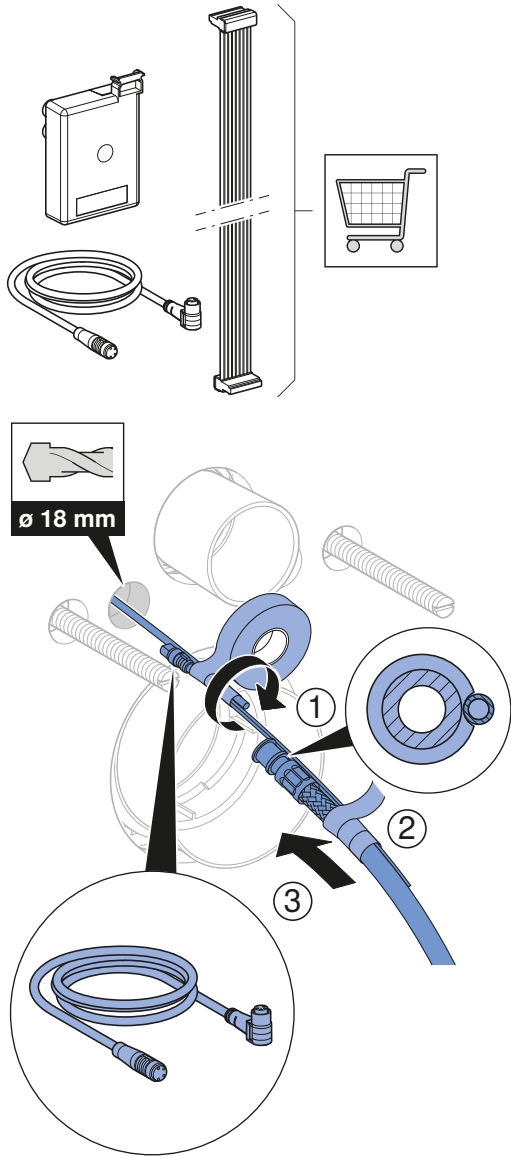
3



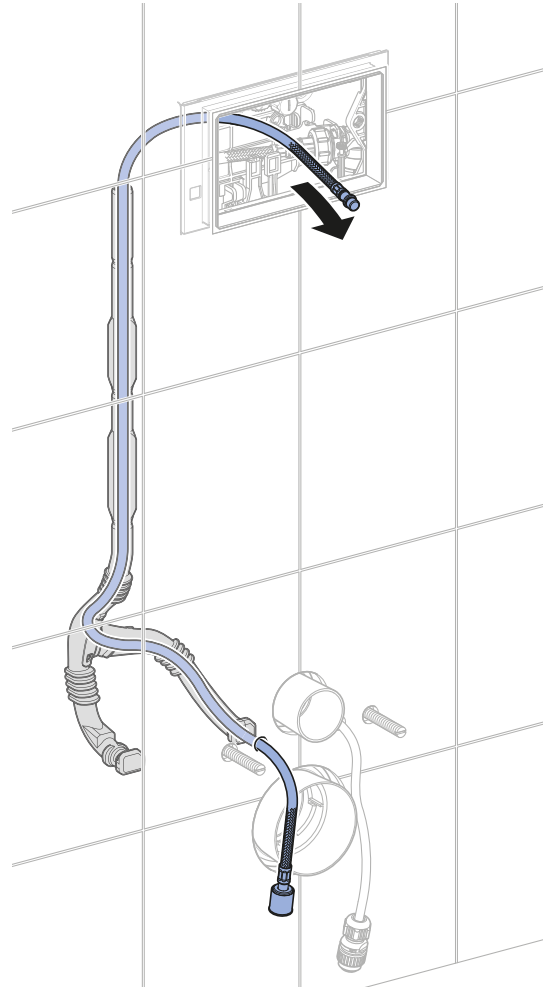
4



i

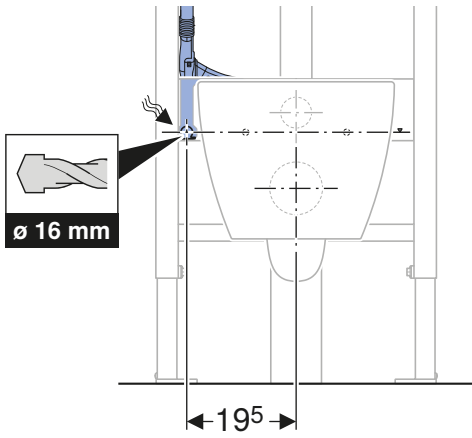
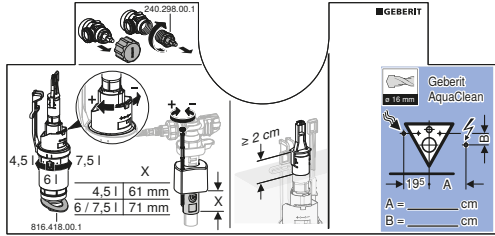


5

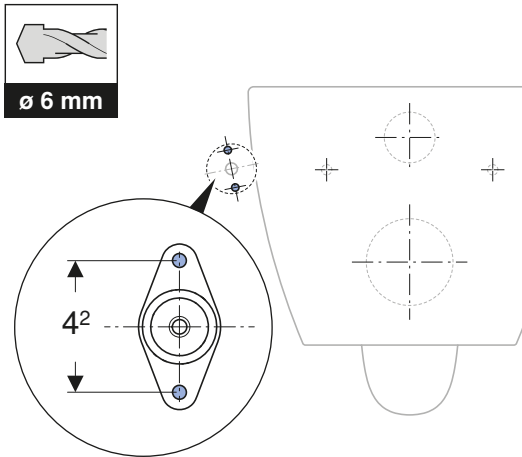


1 B

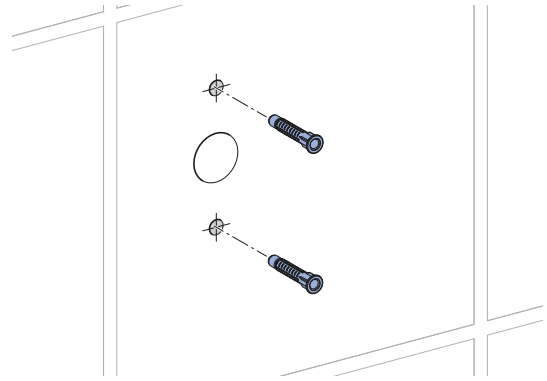
1



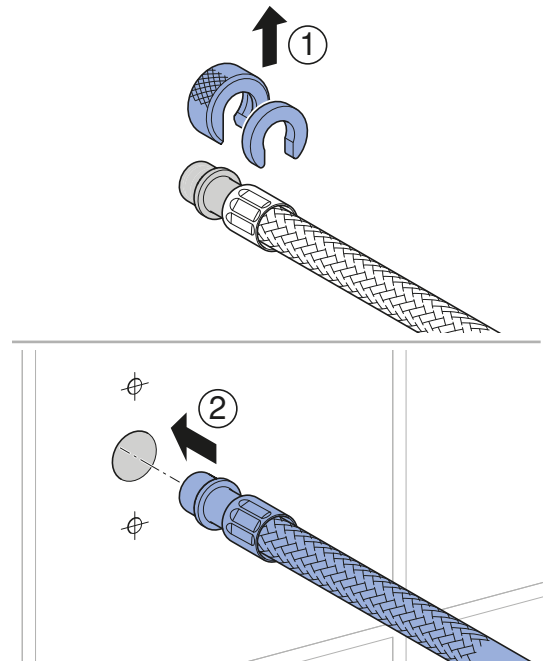
2



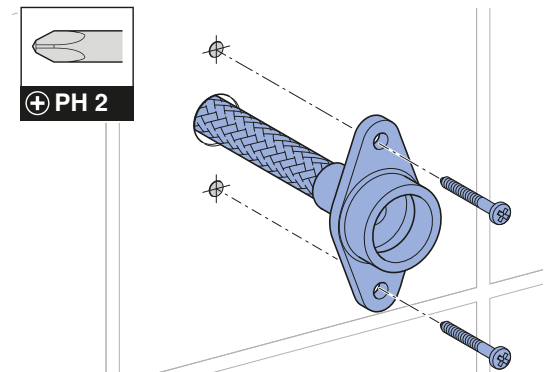
3



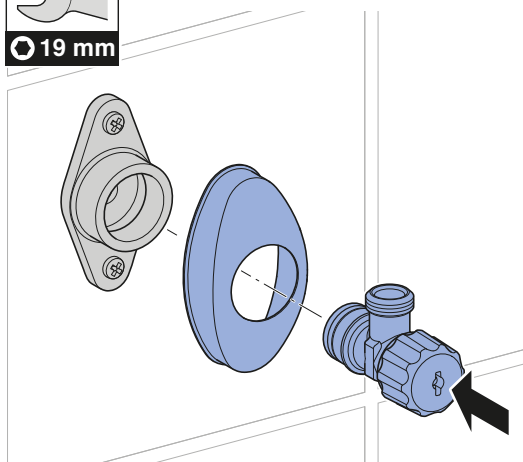
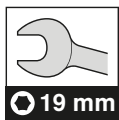
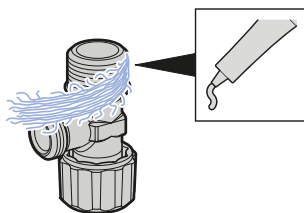
4



5



6

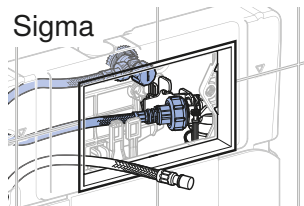


7



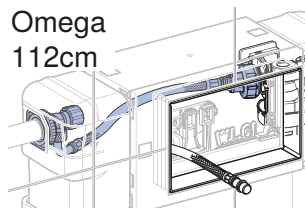
2

Sigma



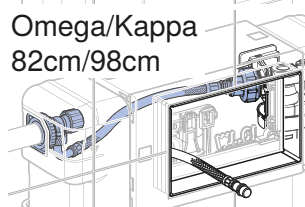
2 A 9

Omega
112cm



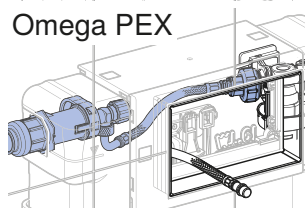
2 B 10

Omega/Kappa
82cm/98cm



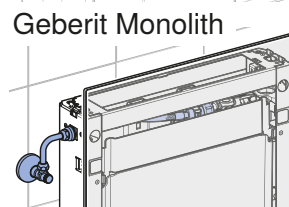
2 C 11

Omega PEX



2 D 12

Geberit Monolith

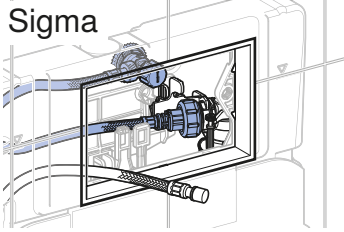


2 E 13

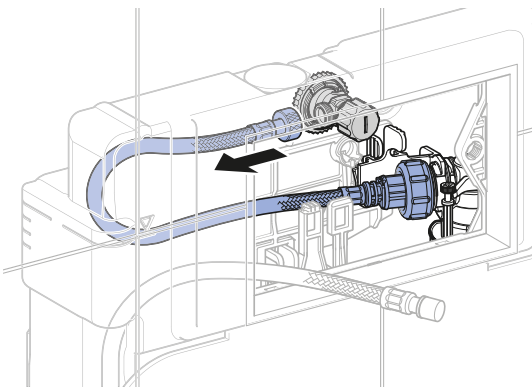
2 A

✓

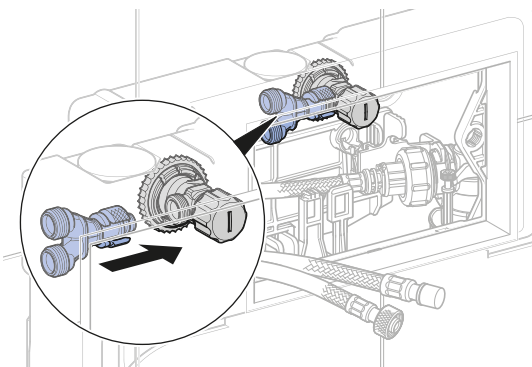
Sigma



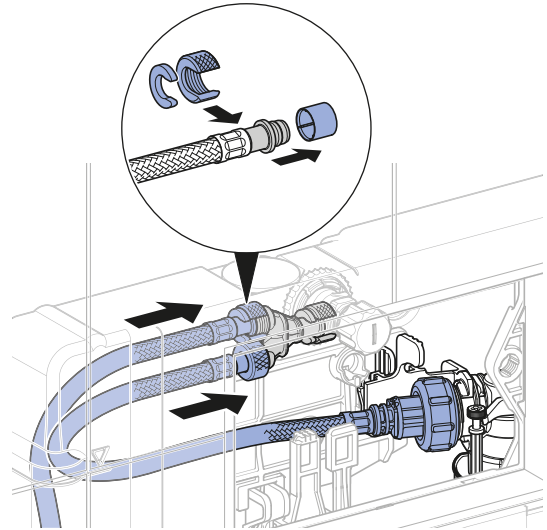
1



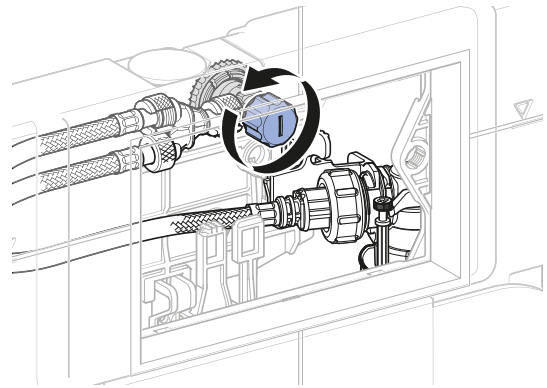
2



3



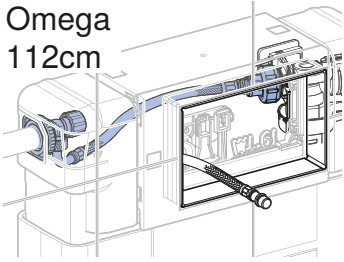
4



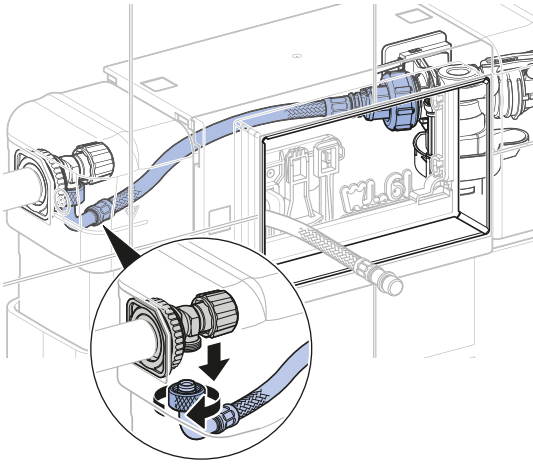
2 B

✓

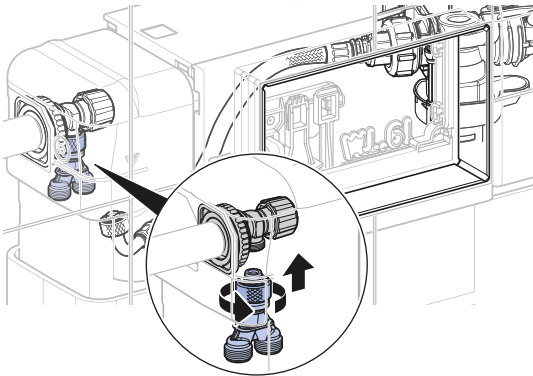
Omega
112cm



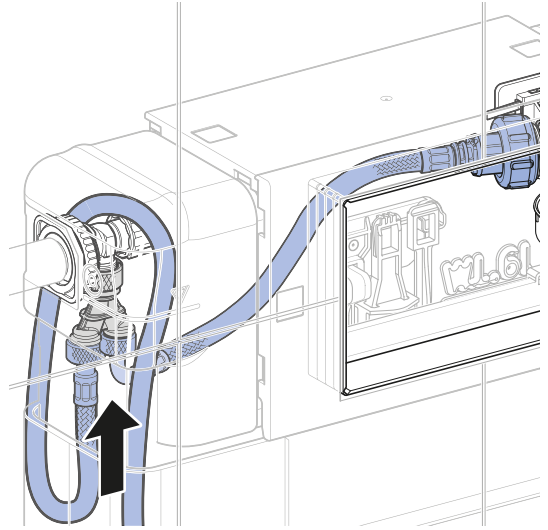
1



2



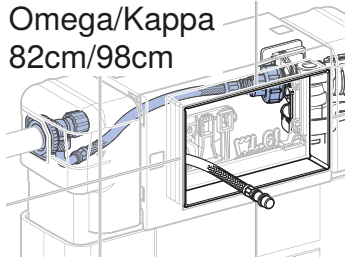
3



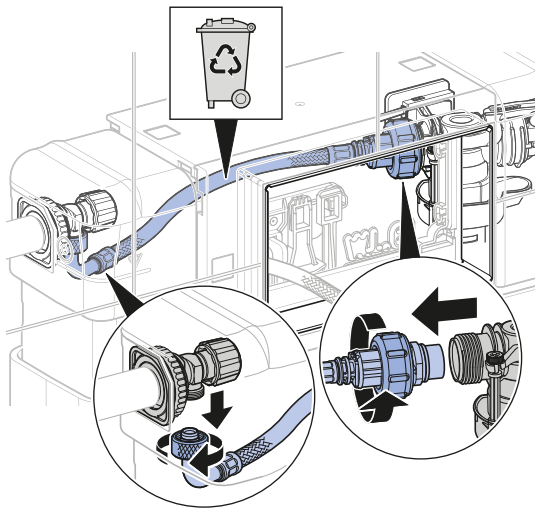
2 C



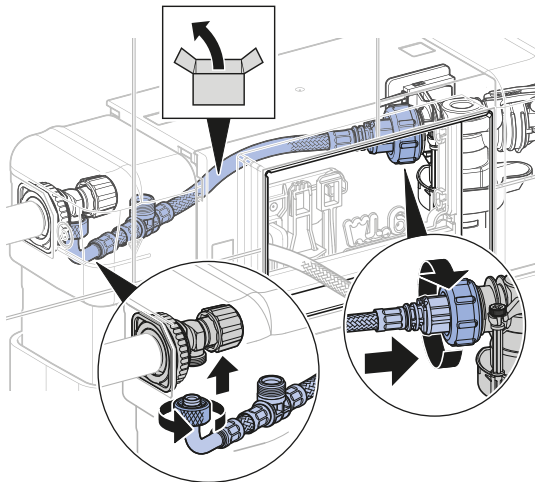
Omega/Kappa
82cm/98cm



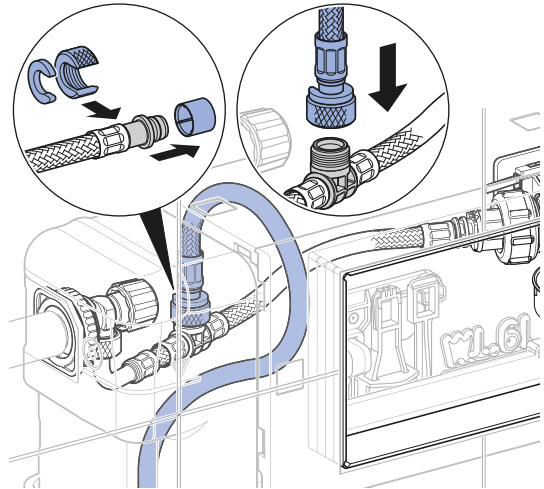
1



2



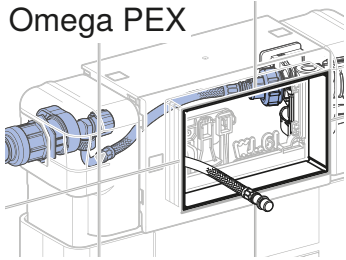
3



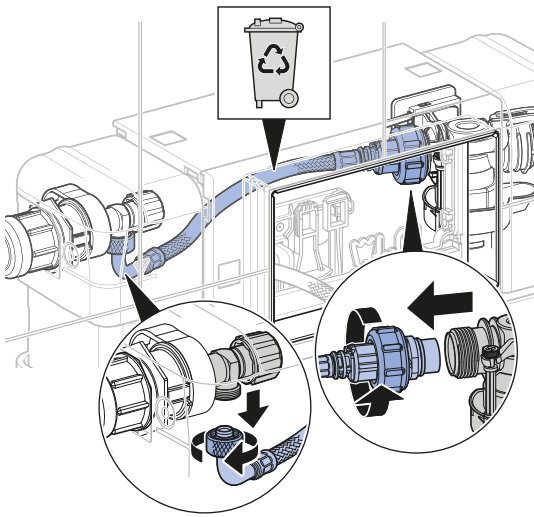
2 D

✓

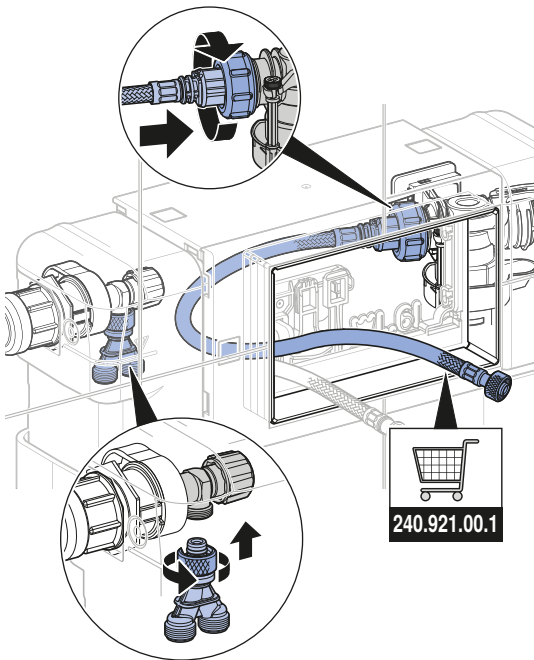
Omega PEX



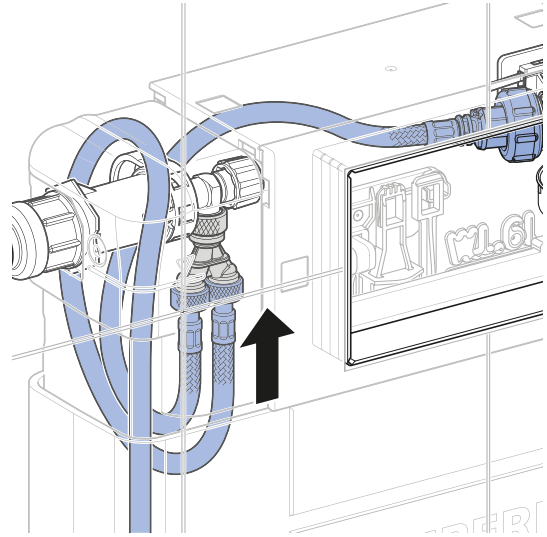
1



2



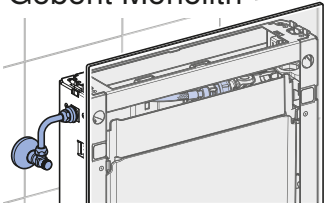
3



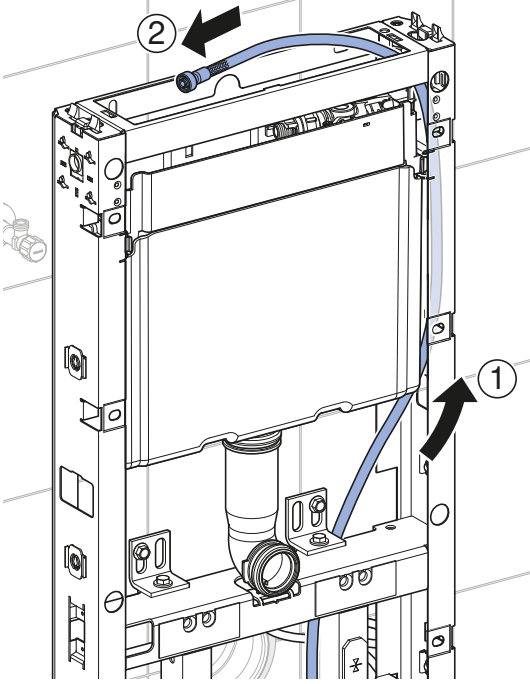
2 E



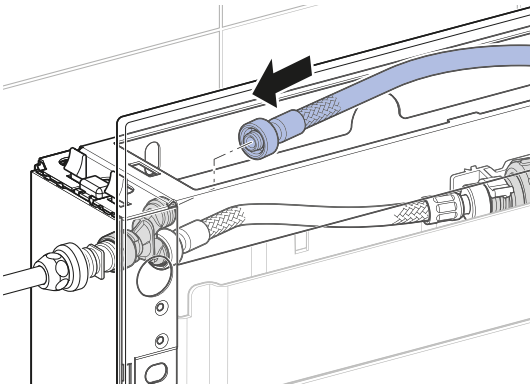
Geberit Monolith



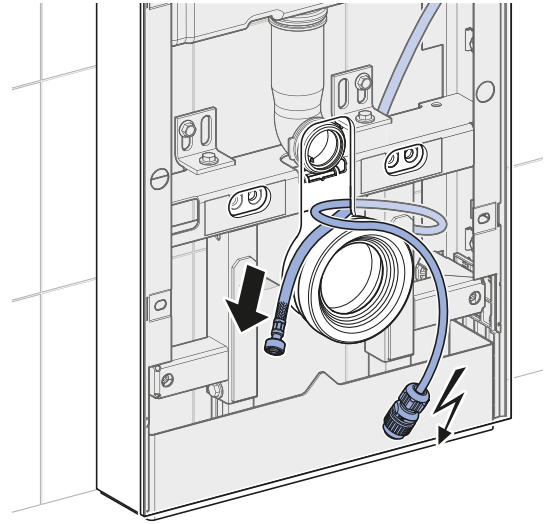
1



2

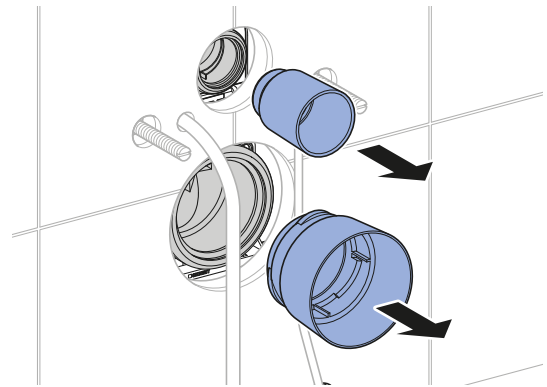


3

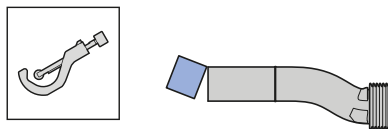
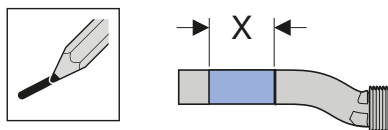
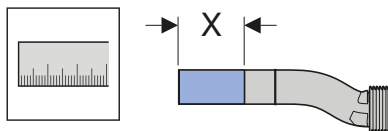
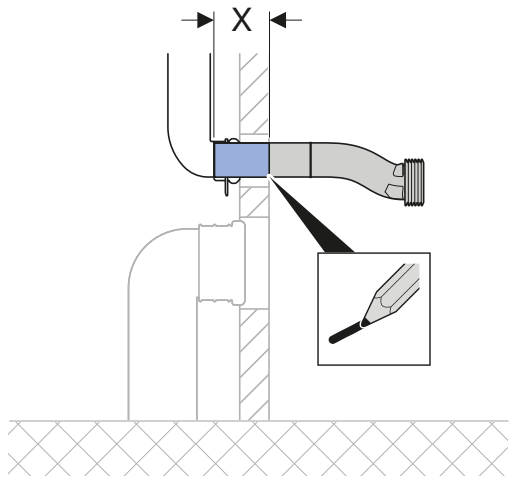
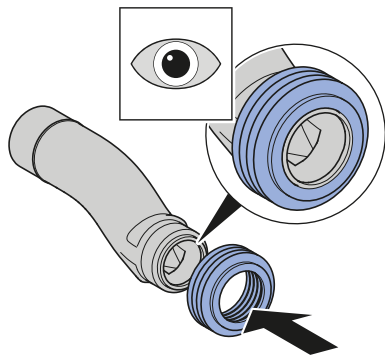


3

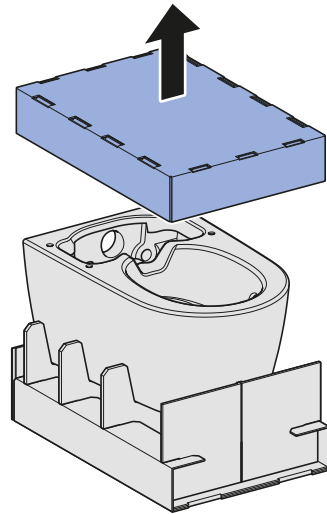
1



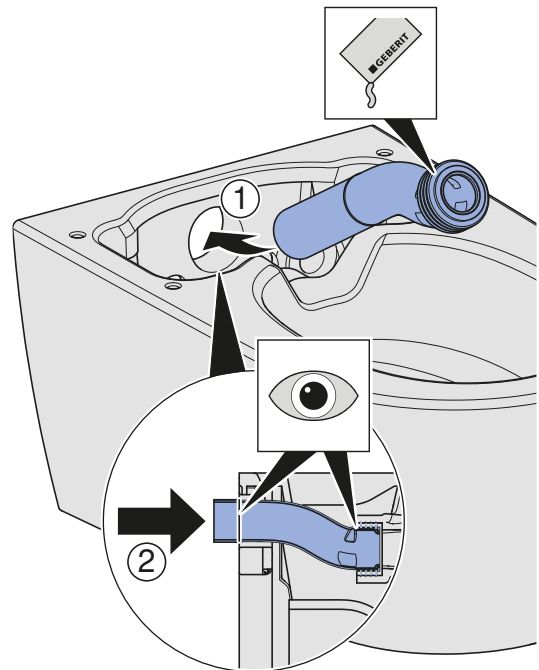
2



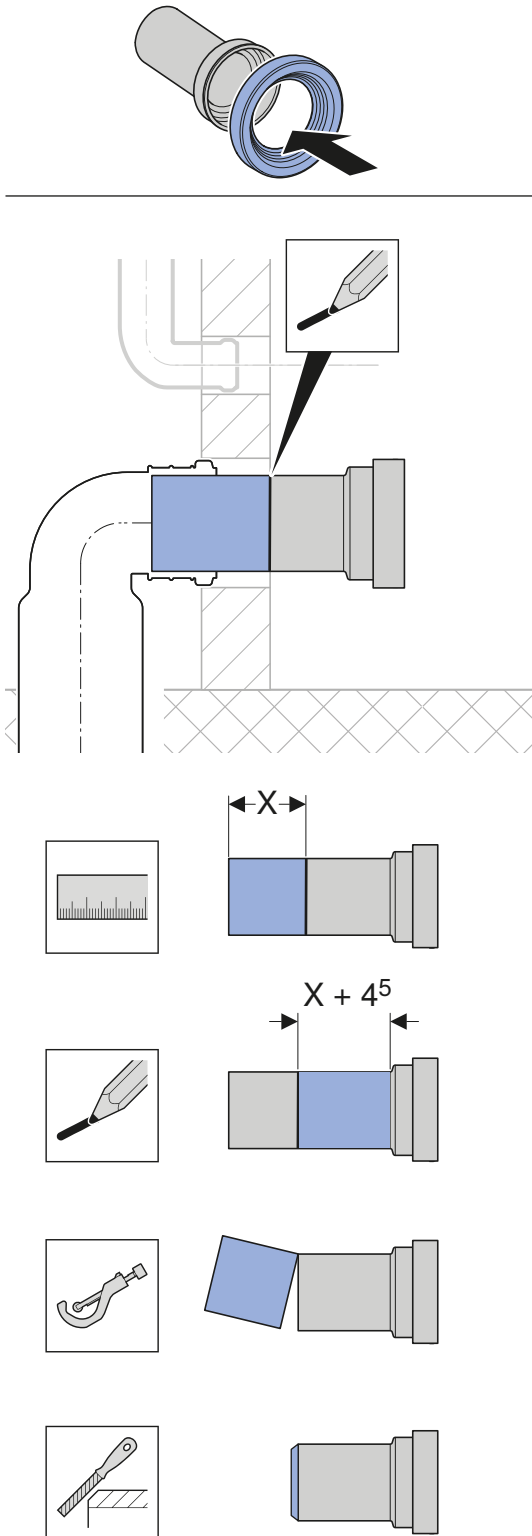
3



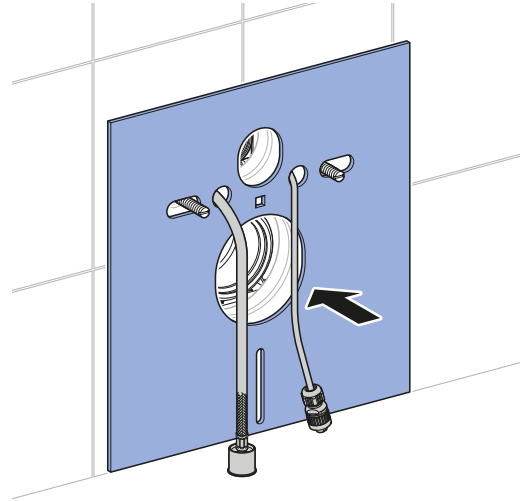
4



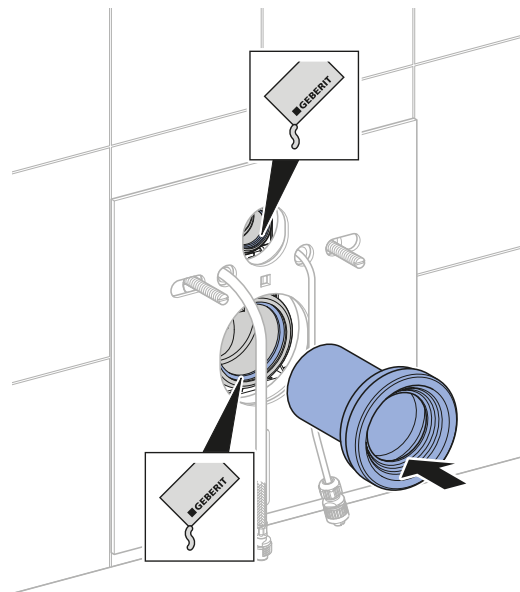
5



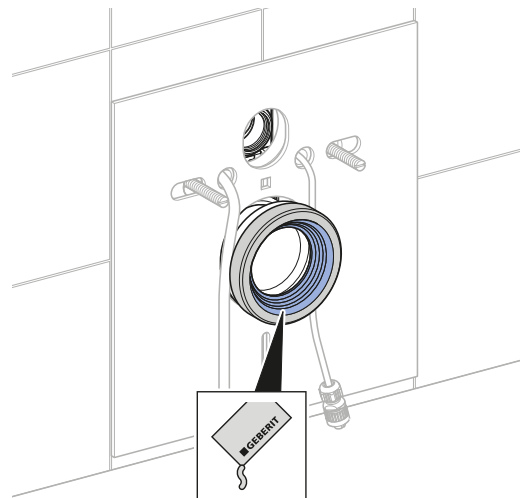
6



7

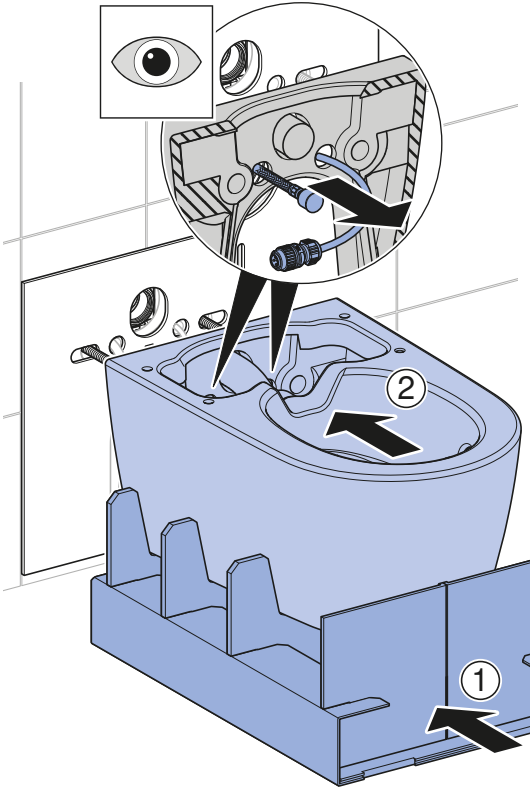


8

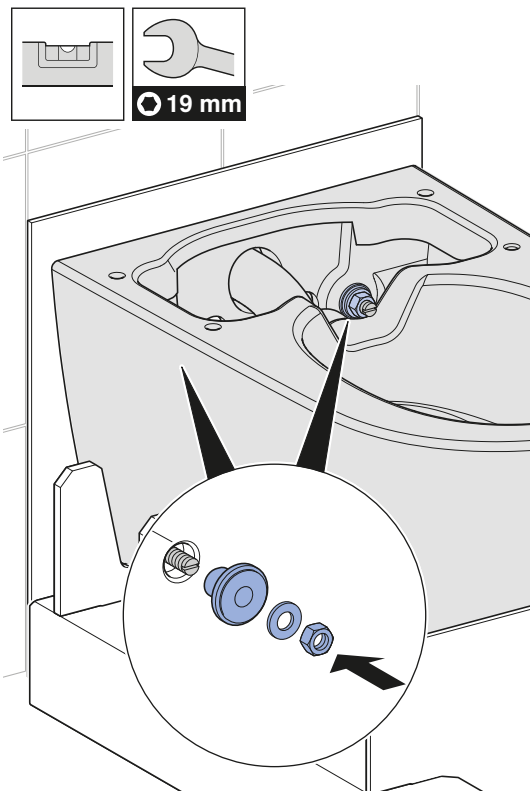


4

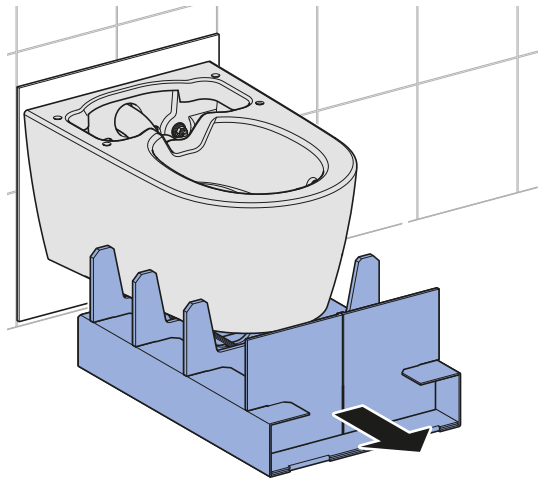
1



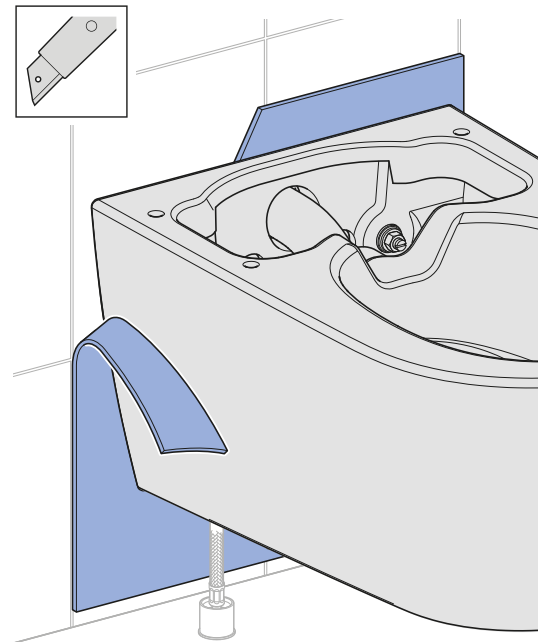
2



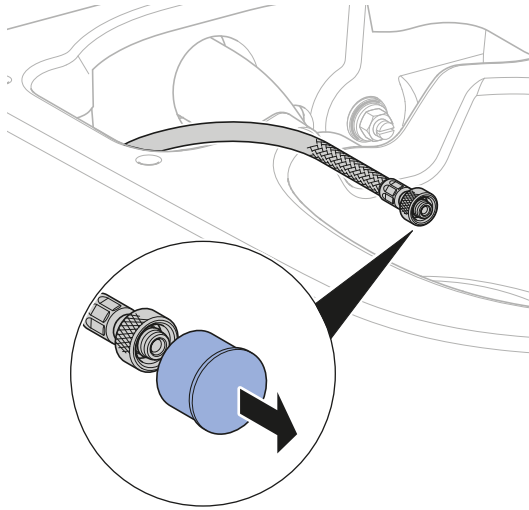
3



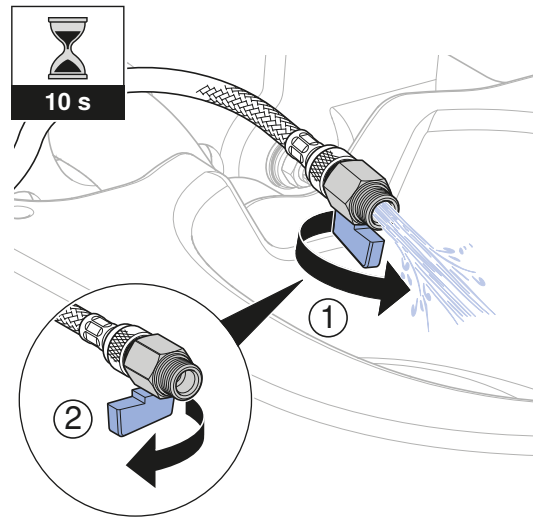
4



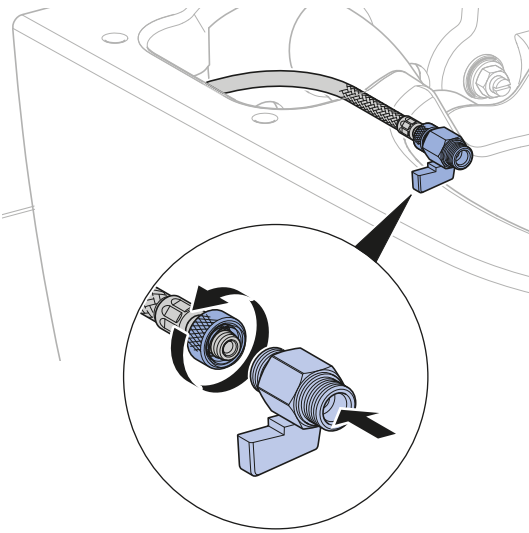
5



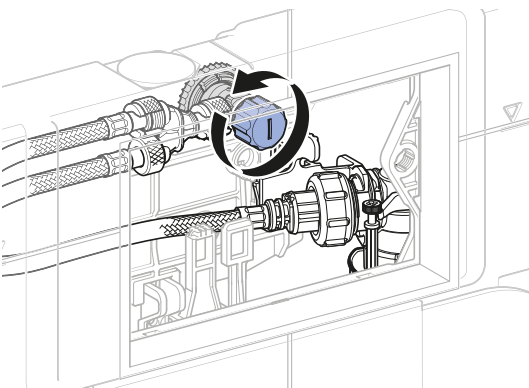
8



6

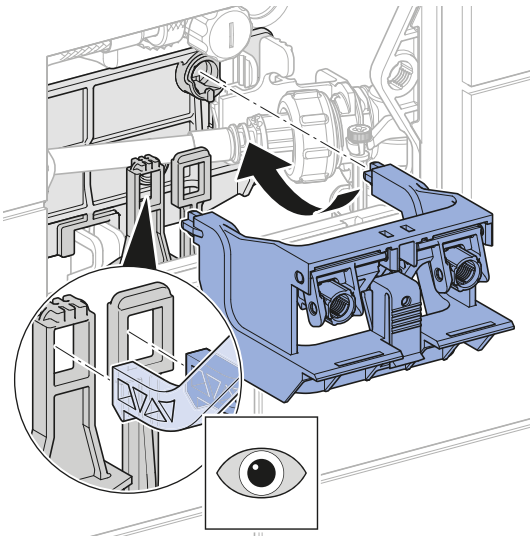


7

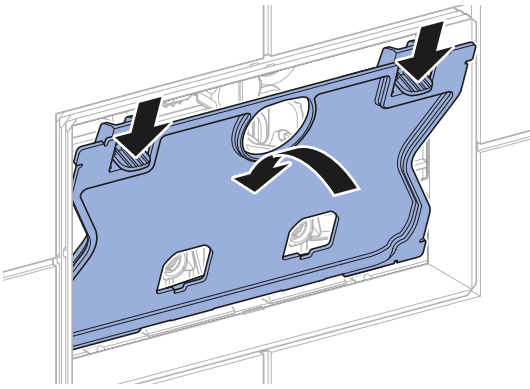


5

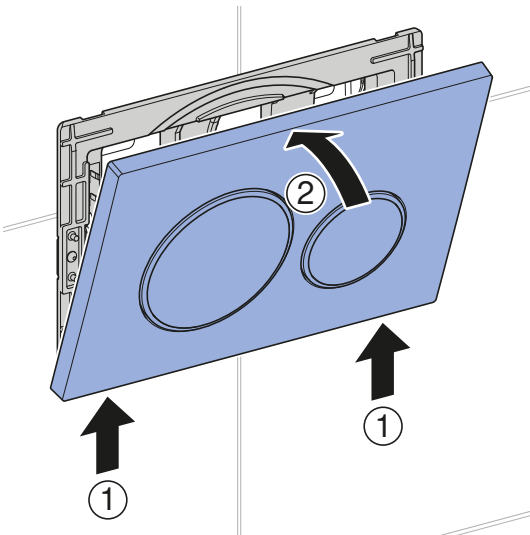
1



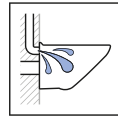
2



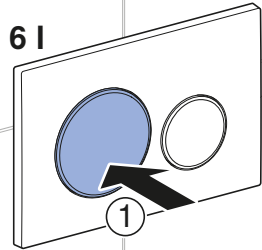
3



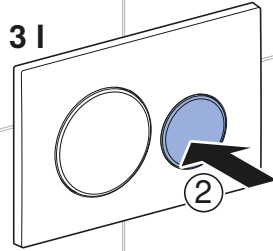
4



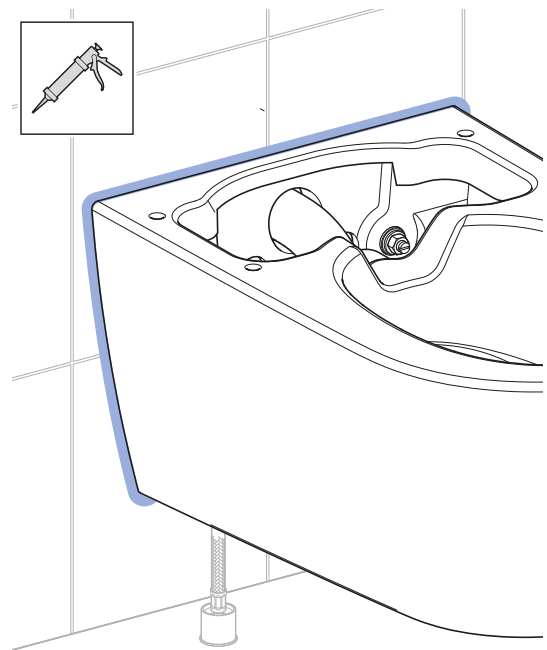
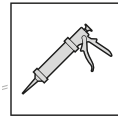
6 I



3 I

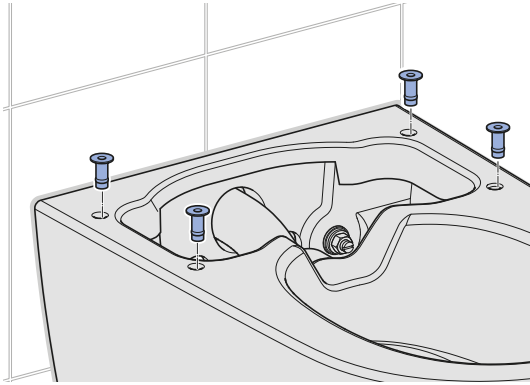


i

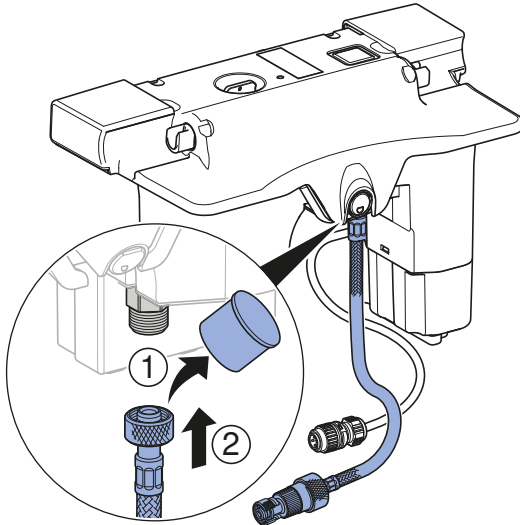


6

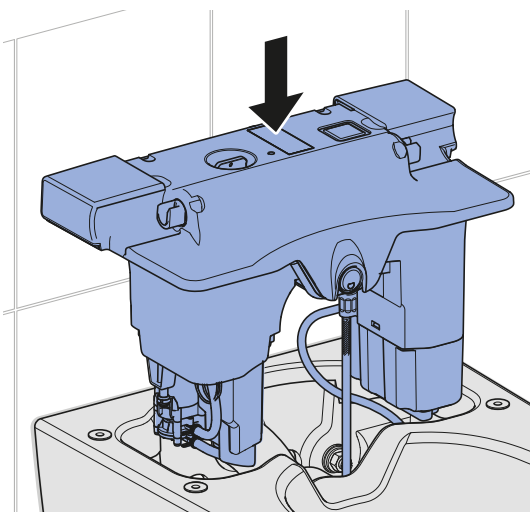
1



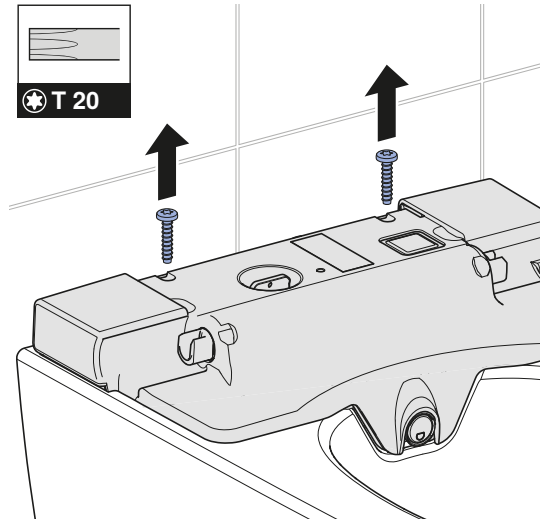
2



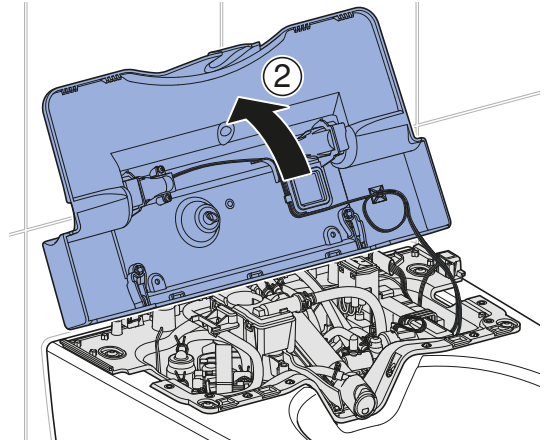
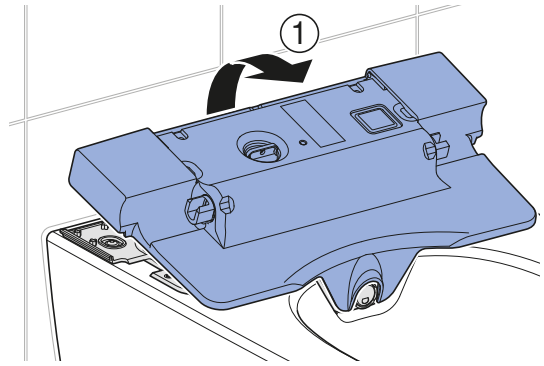
3



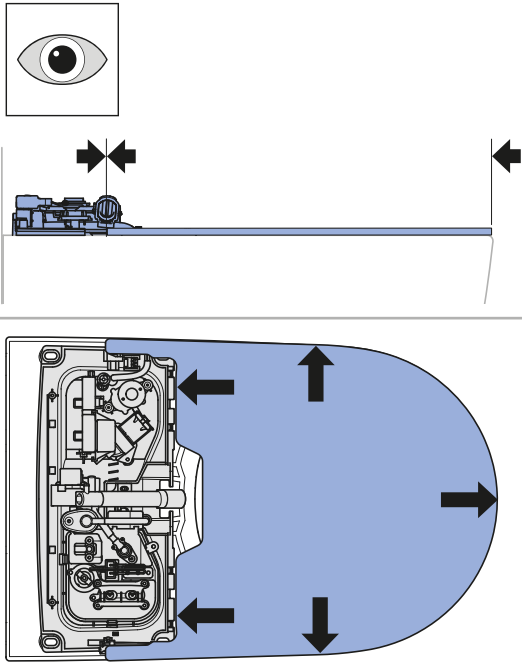
4



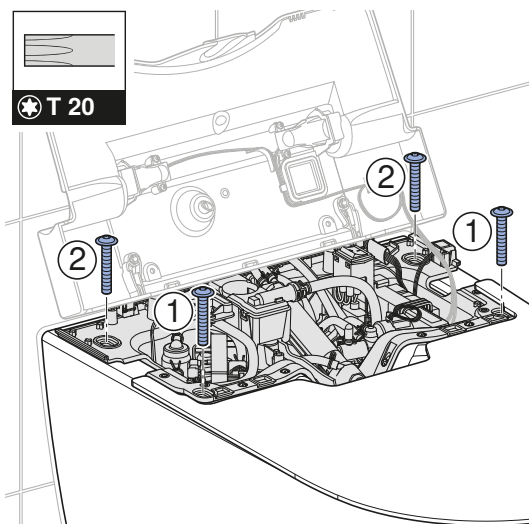
5



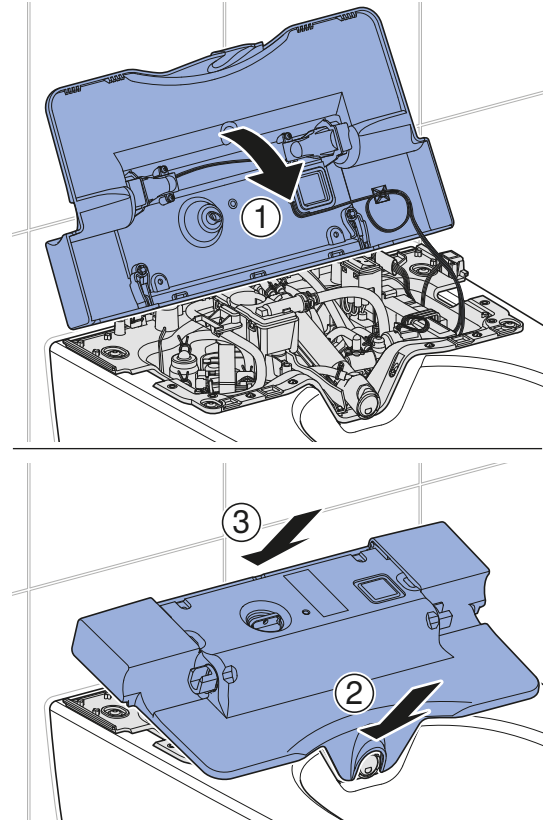
6



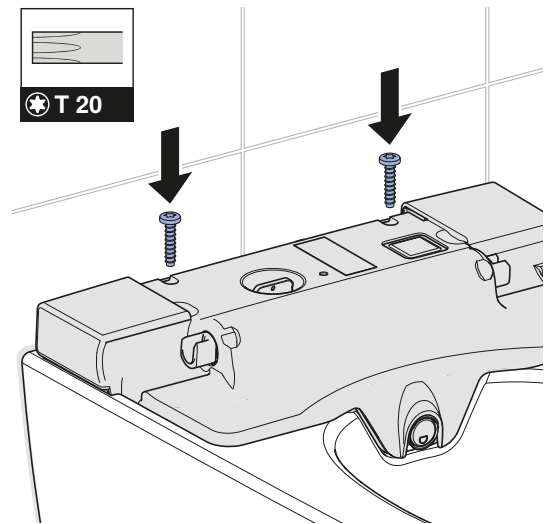
7



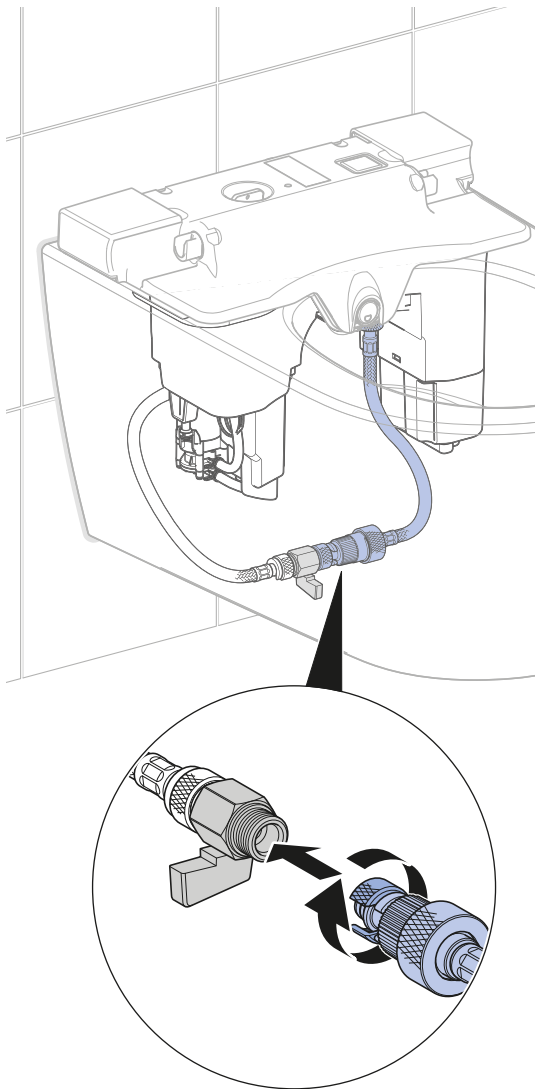
8



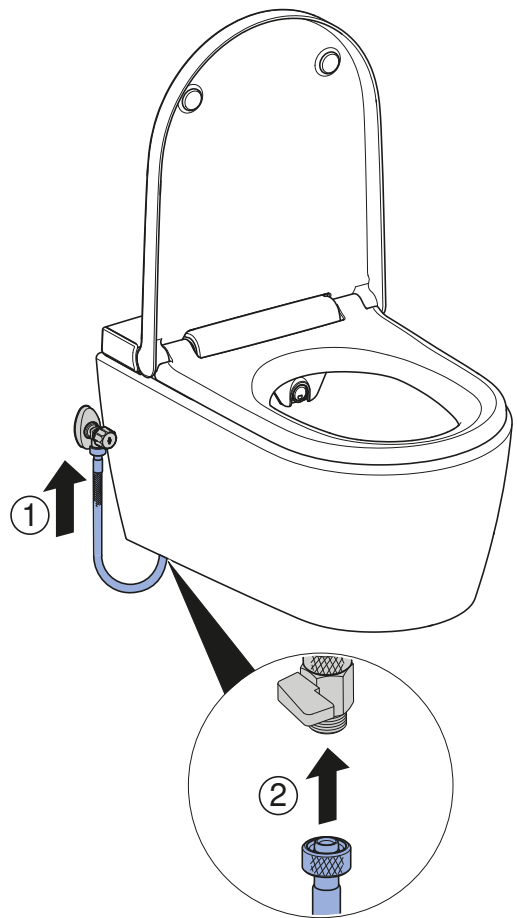
9



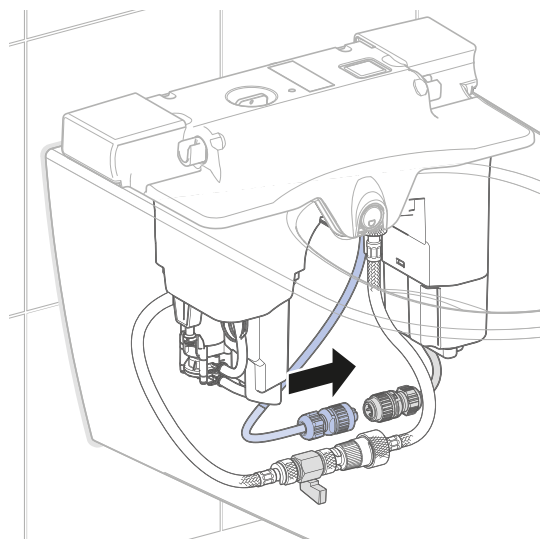
10



i

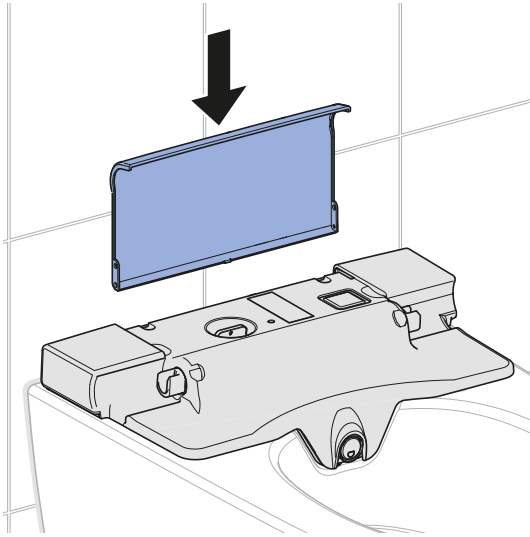


11

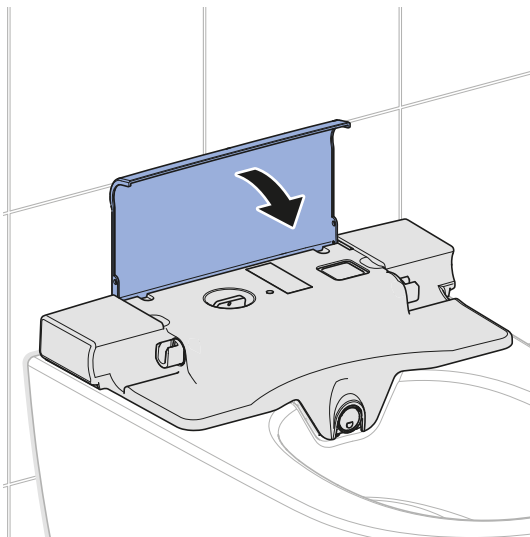


7

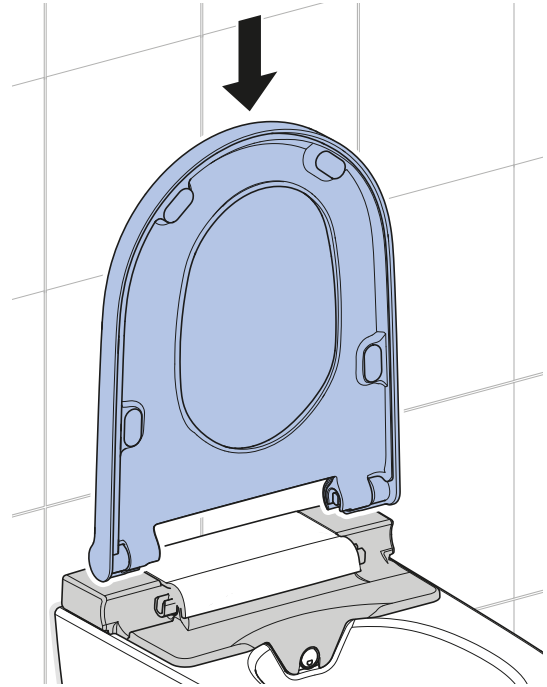
1



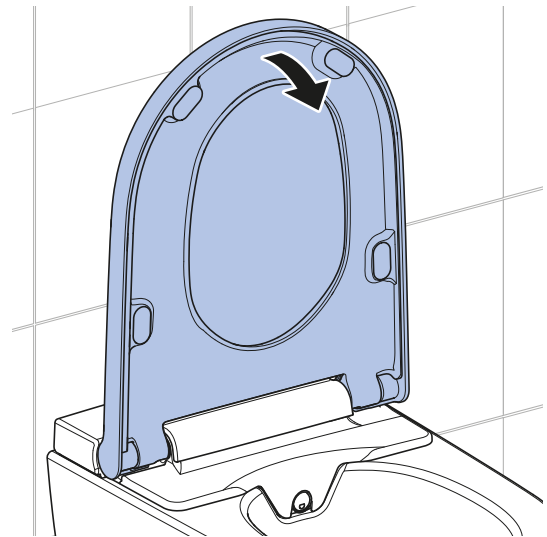
2



3



4



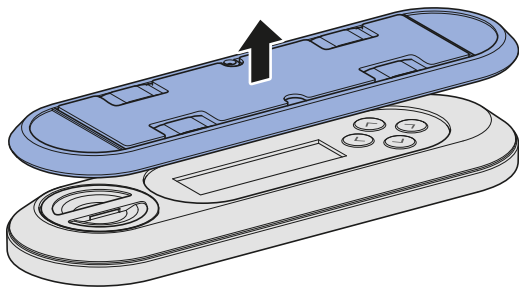
| | |
|------------------------|-----------|
| Deutsch | 24 |
| English..... | 32 |
| Français..... | 40 |
| Italiano..... | 48 |
| Nederlands..... | 56 |

Funktionsprüfung

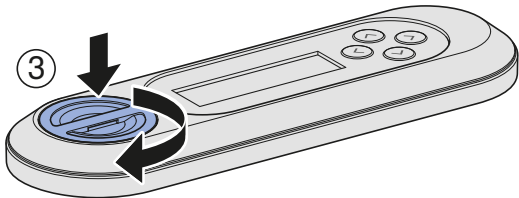
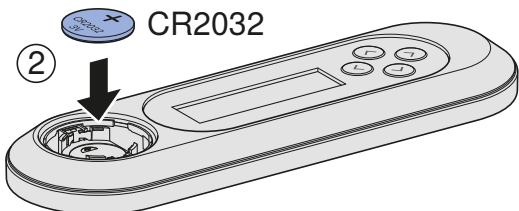
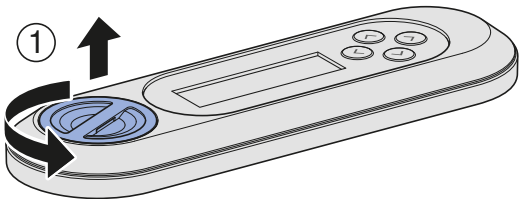
Fernbedienung in Betrieb nehmen

- i** Werden mehrere Geräte gleichen Typs in unmittelbarer Nähe (z. B. im Hotelbereich) installiert, muss die Fernbedienung zugewiesen werden. → Siehe „Fernbedienung neu zuweisen“, Seite 26.

- 1** Wandhalterung abnehmen.



- 2** Batteriefach öffnen und Batterie einsetzen.

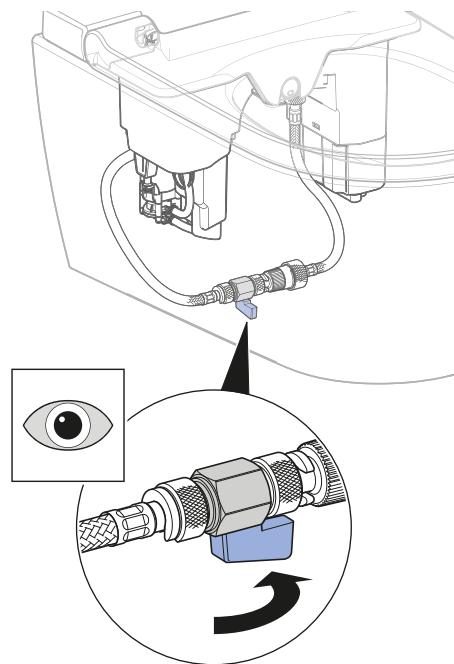


Gerät einschalten

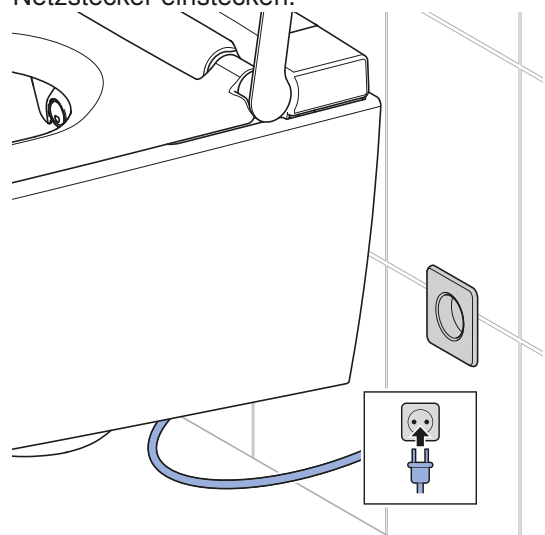
Voraussetzung

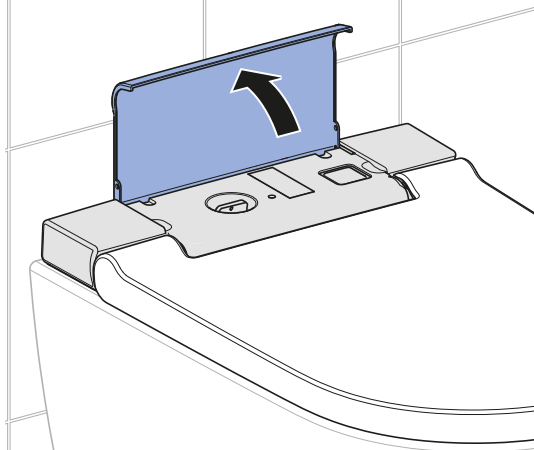
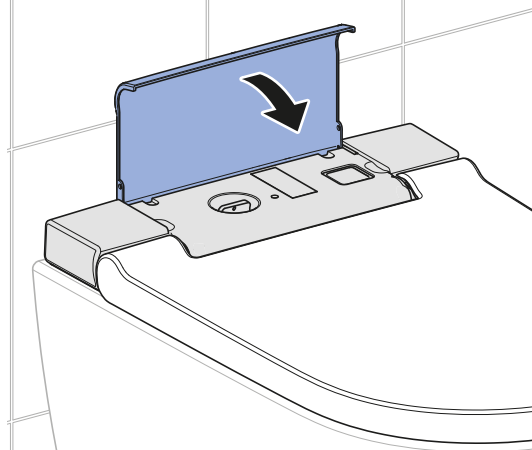
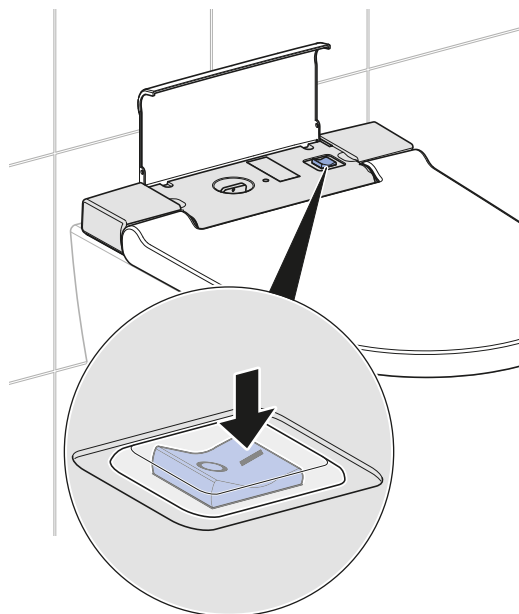
- Das Gerät ist montiert und angeschlossen.
- Der Spritzschutz ist montiert.
- Die obere Designabdeckung ist montiert.
- Falls optional das Schnittstellenmodul zur Spülauslösung installiert ist: Alle Stecker sind verbunden.

- 1** Wasserzufuhr am Kugelhahn öffnen.



- i** Falls kein direkter Netzanschluss besteht, Netzstecker einstecken.



2 Designabdeckung aufklappen.**4** Designabdeckung schliessen.**3** Gerät einschalten.

- ✓ Das Gerät initialisiert sich nach dem Einschalten. Das Orientierungslicht blinkt blau.

Ergebnis

- ✓ Das Orientierungslicht leuchtet.
- ✓ Das Gerät ist betriebsbereit.

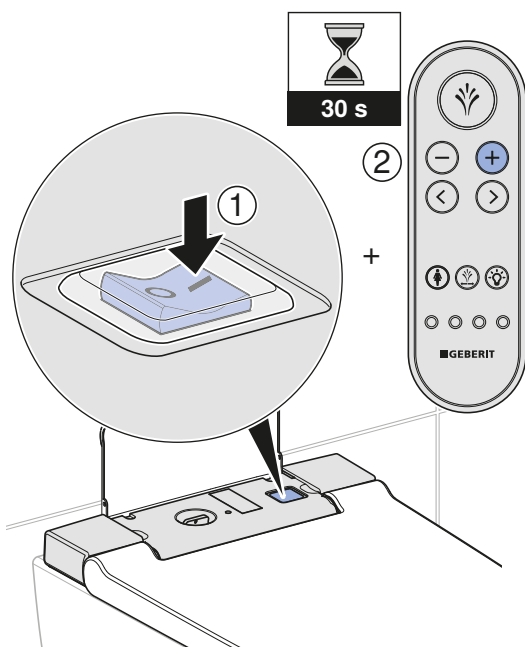
Fernbedienung neu zuweisen

- i** Das Gerät lässt sich nur über eine einzige zugewiesene Fernbedienung bedienen.

Voraussetzung

- Das Gerät ist ausgeschaltet.

- ▶ Gleichzeitig das Gerät einschalten und die Taste <+> der Fernbedienung ca. 30 Sekunden drücken, bis [Pairing ok] auf dem Display erscheint.



Ergebnis

- ✓ Das Dusch-WC lässt sich mit der Fernbedienung steuern.

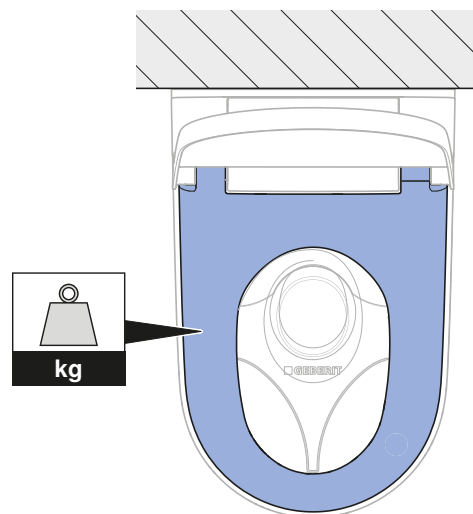
Automatische Spülauslösung prüfen

Die nachfolgende Prüfung muss nur durchgeführt werden, wenn das Gerät optional mit einem Schnittstellenmodul zur Spülauslösung (Art.-Nr. 147.039.00.1) ausgestattet ist.

Voraussetzung

- Die automatische Spülauslösung wurde vollständig installiert.
- Die automatische Spülauslösung wurde im Hauptmenü [Grundeinstellungen] eingeschaltet.
- Alle Steckverbindungen sind korrekt angeschlossen.

- ▶ Den WC-Sitzring für mehr als 10 Sekunden belasten. Anschliessend entlasten.

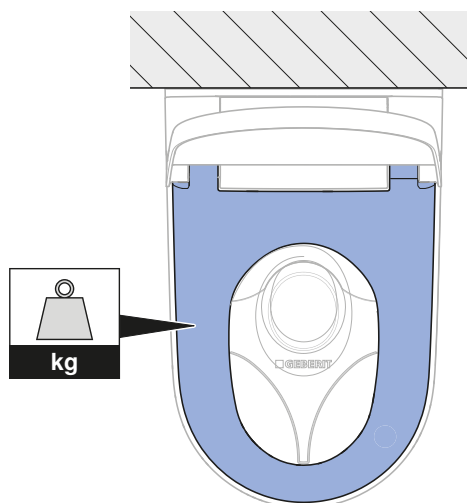


Ergebnis

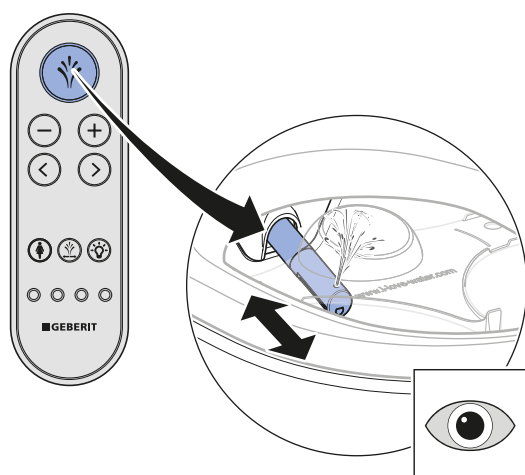
- ✓ Nach ca. 5 Sekunden löst eine Spülung aus.

Fernbedienung prüfen

- i** Für die nachfolgenden Prüfschritte muss der WC-Sitzring beschwert werden, um einen Benutzer zu simulieren.

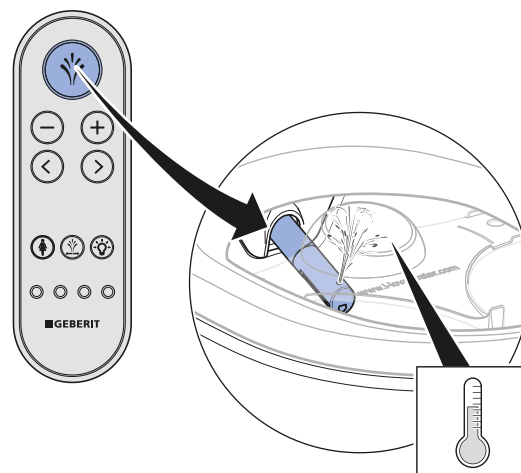


1 Funktion Analdusche prüfen.



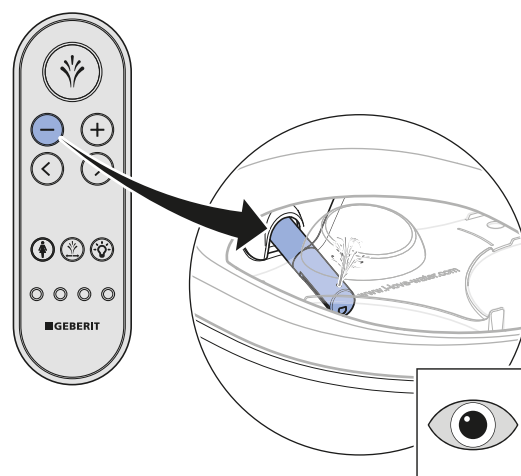
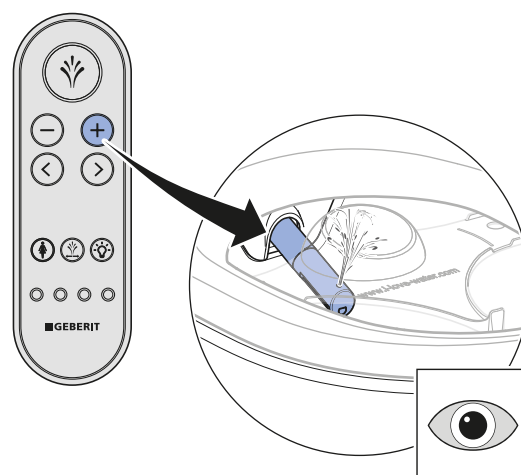
- ✓ Das Gerät führt eine Düsenreinigung durch.
- ✓ Der Duscharm fährt aus.
- ✓ Die Analdusche startet.
- ✓ Der Duscharm fährt nach Beendigung des Duschzyklus ein.
- ✓ Das Gerät führt eine Düsenreinigung durch.

2 Duschwassertemperatur prüfen.



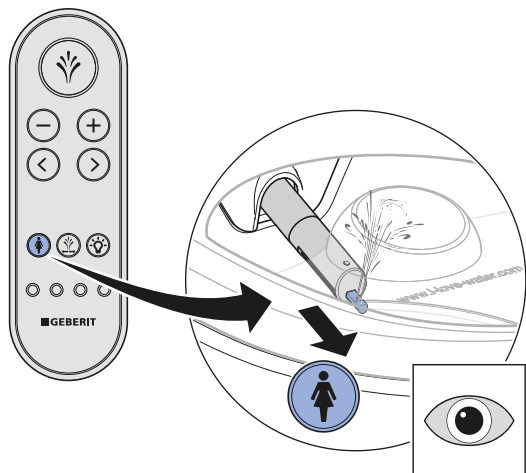
- ✓ Das Duschwasser ist über den gesamten Duschzyklus spürbar erwärmt.

3 Verstellbarkeit der Duschstrahlstärke prüfen.



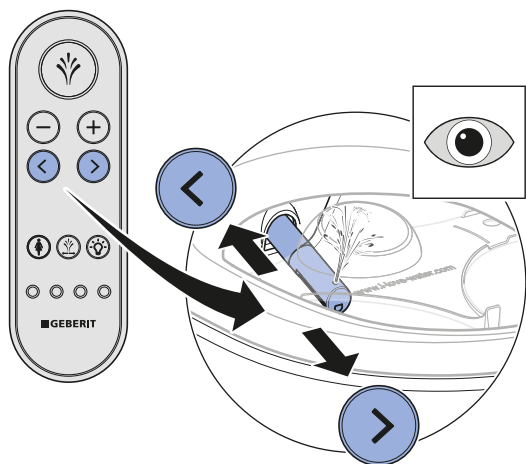
- ✓ Während des Duschzyklus lässt sich die Duschstrahlstärke verändern.

4 Funktion Ladydusche prüfen.



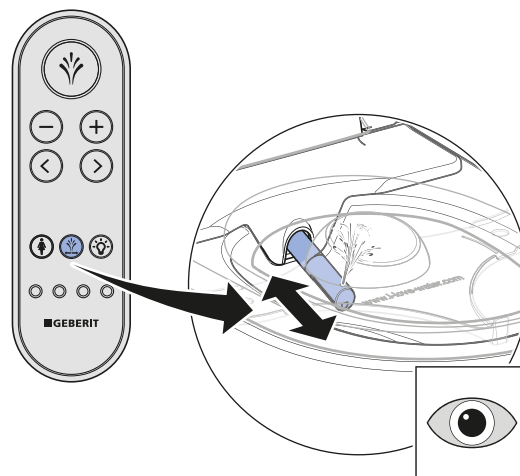
- ✓ Das Gerät führt eine Düsenreinigung durch.
- ✓ Der Duscharm und die Ladydüse fahren aus.
- ✓ Die Funktion Ladydusche startet.
- ✓ Alle Düsenöffnungen sind aktiv.
- ✓ Der Duscharm und die Ladydüse fahren nach Beendigung des Duschzyklus ein.
- ✓ Das Gerät führt eine Düsenreinigung durch.

5 Durscharmposition prüfen.



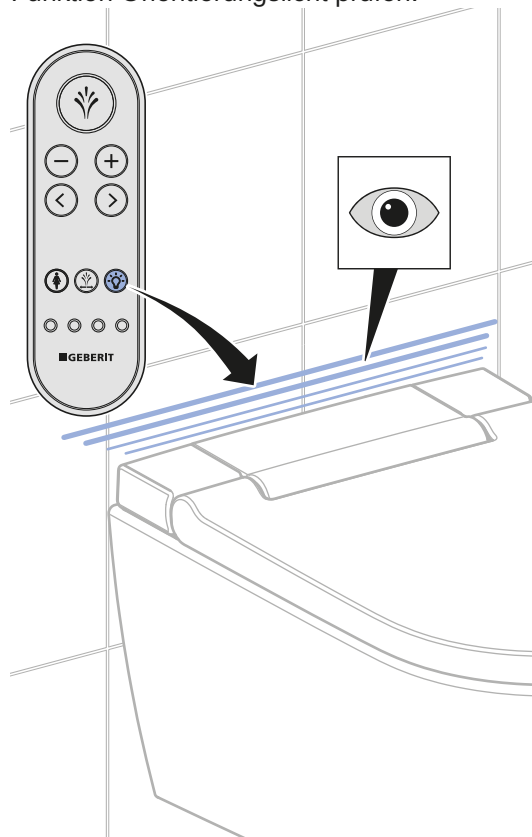
- ✓ Der Duscharm bewegt sich nach vorne / hinten.

6 Oszillierfunktion prüfen.



- ✓ Die Oszillierbewegung startet / stoppt.

7 Funktion Orientierungslicht prüfen.



- ✓ Das Orientierungslicht erlischt / leuchtet auf.

Grundeinstellungen gemäss Kundenwunsch anpassen

Grundeinstellungen anpassen

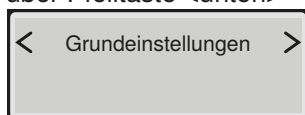
i Die Grundeinstellungen des Geräts werden über die Rückseite der Fernbedienung vorgenommen.

i Die nachfolgenden Schritte sind verkürzt dargestellt. Siehe Bedienungsanleitung für eine Übersicht über die vollständige Menüstruktur.

Voraussetzung

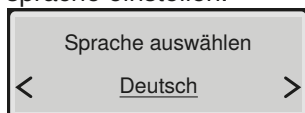
- Die Funktionsprüfung des Geräts wurde erfolgreich durchgeführt.
- Die Funktionsprüfung der Fernbedienung wurde erfolgreich durchgeführt.

1 Hauptmenü [Grundeinstellungen] über Pfeiltaste <links>/<rechts> aufrufen. Bestätigen über Pfeiltaste <unten>

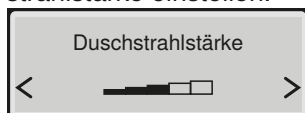


i Untermenüs über die Pfeiltasten <oben> und <unten> aufrufen. Einstellungen über die Pfeiltasten <links> und <rechts> vornehmen.

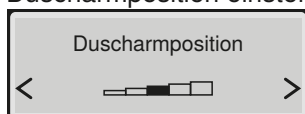
2 Menü [Sprache auswählen] aufrufen. Menüsprache einstellen.



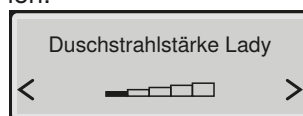
3 Menü [Duschstrahlstärke] aufrufen. Duschstrahlstärke einstellen.



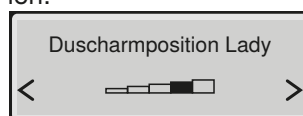
4 Menü [Duscharmposition] aufrufen. Duscharmposition einstellen.



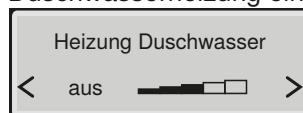
5 Menü [Duschstrahlstärke Lady] aufrufen. Duschstrahlstärke der Ladydusche einstellen.



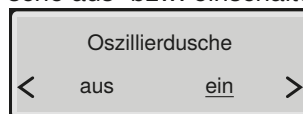
6 Menü [Duscharmposition Lady] aufrufen. Duscharmposition der Ladydusche einstellen.



7 Menü [Heizung Duschwasser] aufrufen. Duschwasserheizung einstellen.

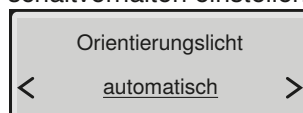


8 Menü [Oszillierdusche] aufrufen. Oszillierdusche aus- bzw. einschalten.

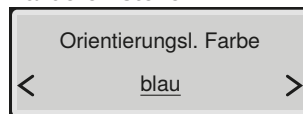


- ✓ [ein] = Die Oszillierfunktion der Analdusche wird aktiviert.
- ✓ [aus] = Die Oszillierfunktion der Analdusche wird deaktiviert.

9 Menü [Orientierungslicht] aufrufen. Einschaltverhalten einstellen.

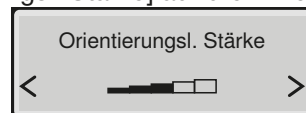


10 Menü [Orientierungsl. Farbe] aufrufen. Farbe einstellen.



i Falls Geberit Monolith Plus installiert ist, gleiche Farbe wählen.

11 Menü [Orientierungsl. Stärke] aufrufen. Helligkeit einstellen.



- 12** Menü [Wasserhärte] aufrufen. Härtegrad entsprechend der lokalen Wasserhärte einstellen.

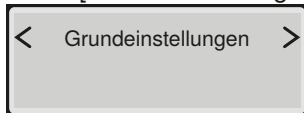


| Bereich | ° fH | ° dH | ° eH |
|---------|-------|------|-------|
| weich | ≤ 15 | ≤ 8 | ≤ 11 |
| mittel | 15–25 | 8–14 | 11–18 |
| hart | > 25 | > 14 | > 18 |



Stufe auf [hart] einstellen, wenn die lokale Wasserhärte unbekannt ist.

- 13** Menü [Grundeinstellungen] aufrufen.



Ergebnis

- ✓ Die Einstellungen sind gespeichert.
- ✓ Das Gerät ist korrekt eingerichtet.

Inbetriebnahme

Gerät in Betrieb nehmen

Voraussetzung

- Die Funktionsprüfung der Fernbedienung wurde erfolgreich durchgeführt.
- Das Gerät ist korrekt eingerichtet.

1

Spritzschutz entfernen.



2

Gerät reinigen.

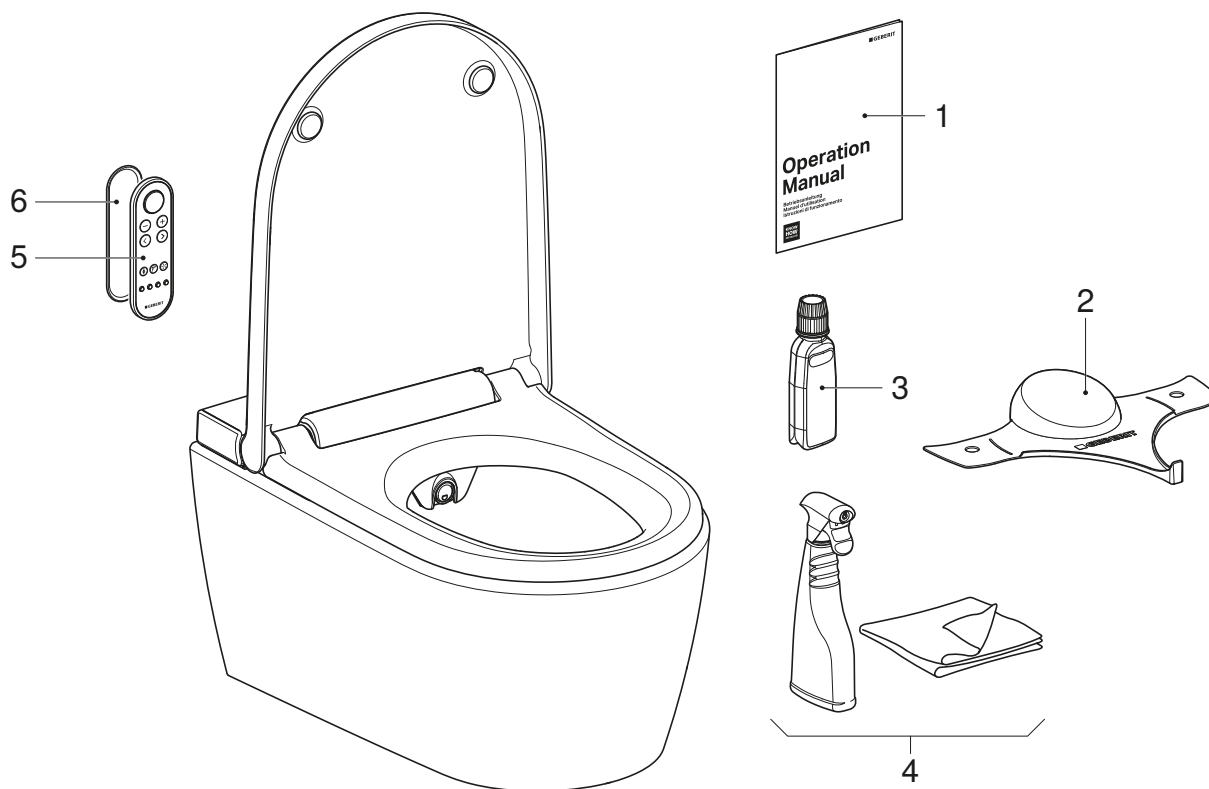
3

WC-Sitz und WC-Deckel schliessen.

Ergebnis

- ✓ Das Gerät ist betriebsbereit und kann dem Kunden übergeben werden.

Das Gerät übergeben



- 1 Bedienungsanleitung
- 2 Geberit AquaClean Spritzschutz
- 3 Geberit AquaClean Entkalkungsmittel
- 4 Geberit AquaClean Reinigungsset
- 5 Fernbedienung
- 6 Wandhalterung Fernbedienung

Voraussetzung

- Die Erstinbetriebnahme wurde erfolgreich durchgeführt.
- Alle Komponenten sind funktionsfähig und unbeschädigt.

1 Einen zweiten Seriennummernaufkleber für eine spätere Verwendung auf der letzten Seite der Bedienungsanleitung aufkleben.

2 Den Kunden über Bedienung und Reinigung gemäss der Bedienungsanleitung instruieren.

i Auf jährlichen Entkalkungszyklus hinweisen. Für detaillierte Informationen zur Bedienung und Reinigung siehe Bedienungsanleitung.

3 Endkundenunterlagen und Lieferumfang vollständig übergeben.

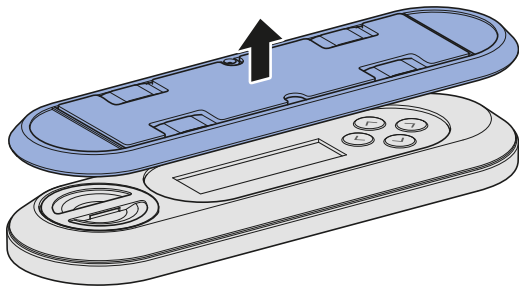
4 Gemeinsam mit dem Kunden die Garantiekarte ausfüllen, Seriennummernaufkleber aufkleben und an Geberit senden.

Function test

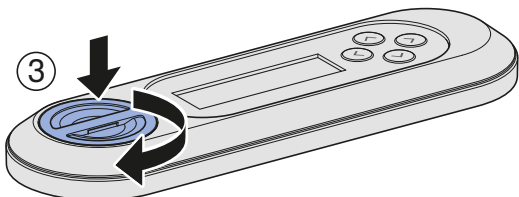
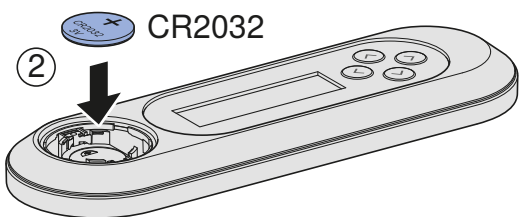
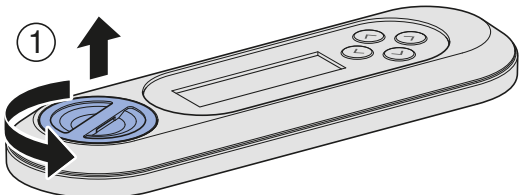
Putting the remote control into operation

- i** If several devices of the same type are installed in immediate proximity (e.g. in hotels), the remote control must be assigned. → See "Re-assigning the remote control", page 34.

- 1** Detach the wall-mounted holder.



- 2** Open the battery compartment and insert battery.

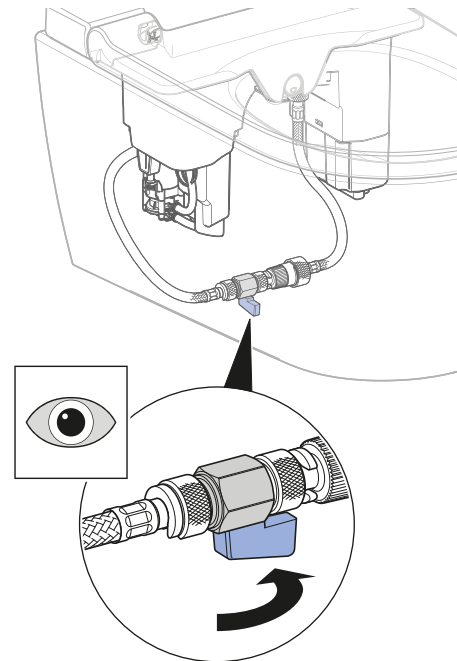


Switching on the device

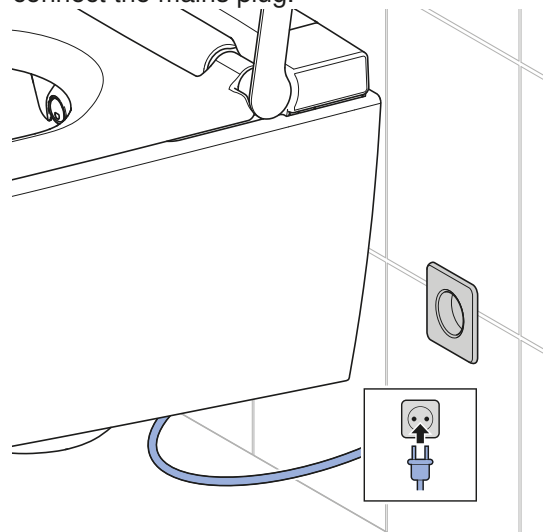
Prerequisite

- The device has been mounted and connected.
- The spray shield has been mounted.
- The upper design cover has been mounted.
- If the interface module for flush actuation has been installed as an option: all the plugs are connected.

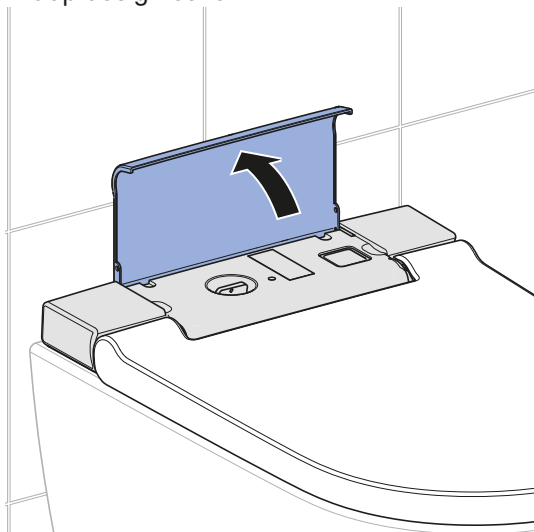
- 1** Open the water supply at the ball valve.



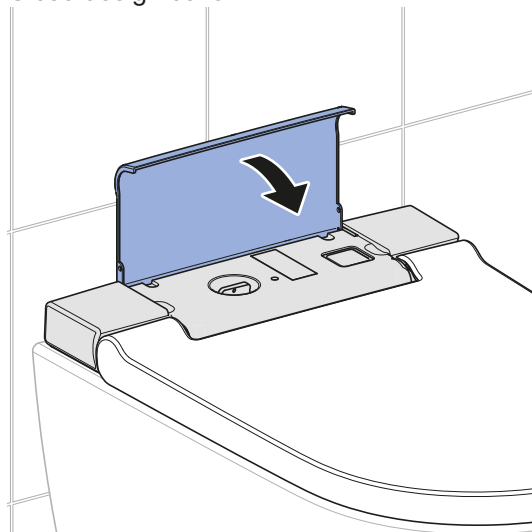
- i** If there is no direct mains connection, connect the mains plug.



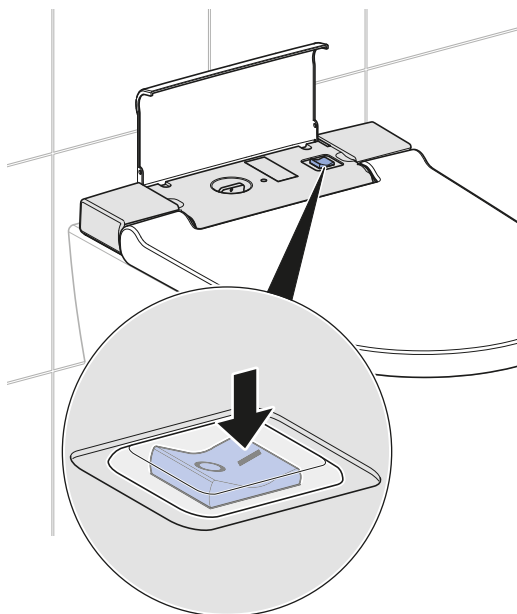
2 Lift up design cover.



4 Close design cover.



3 Switch on device.



- ✓ The device initialises after switching on.
The orientation light flashes blue.

Result

- ✓ The orientation light lights up.
- ✓ The device is ready for operation.

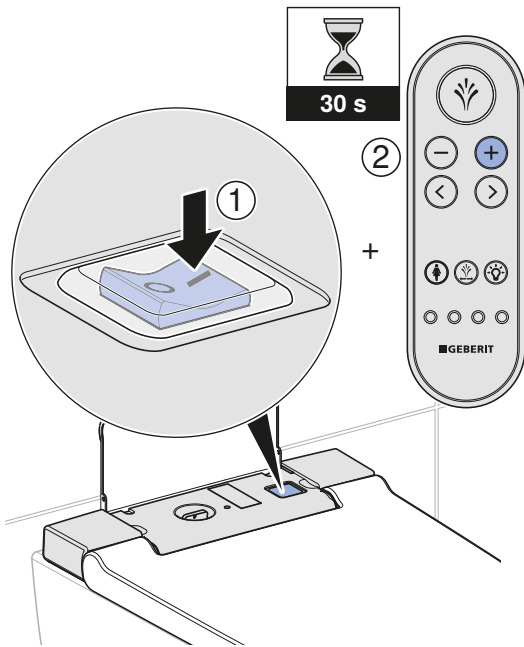
Re-assigning the remote control

- i** The device can only be operated with a single, assigned remote control.

Prerequisite

- The device is switched off.

- ▶ Switch the device on and, at the same time, press the <+> button on the remote control for approx. 30 seconds until [Pairing ok] appears on the display.



Result

- ✓ The shower toilet can be controlled by remote control.

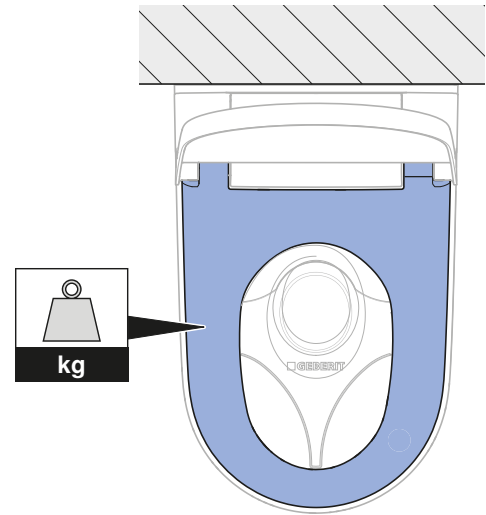
Testing automatic flush actuation

The following test must only be performed if the device is fitted with the optional interface module for flush actuation (art. no. 147.039.00.1).

Prerequisite

- The automatic flush actuation has been fully installed.
- The automatic flush actuation has been switched on in the main menu [Basic settings].
- All plug connections are connected correctly.

- ▶ Apply a load to the WC seat ring for more than 10 seconds. Then remove the load.

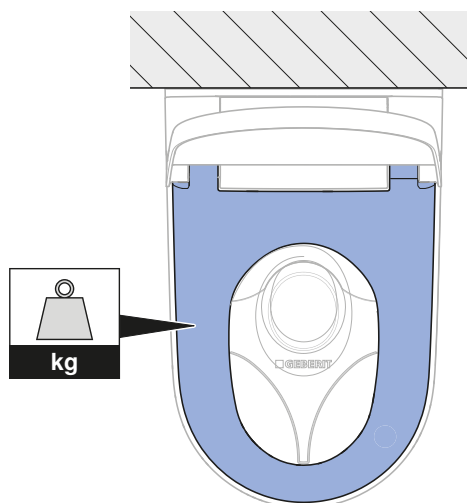


Result

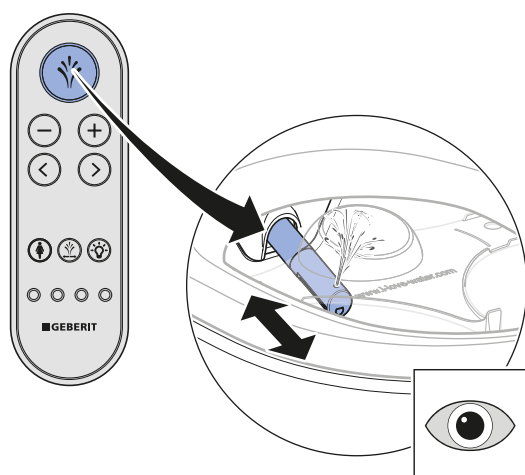
- ✓ A flush is actuated after around 5 seconds.

Testing the remote control

- i** For the following test steps, weight must be applied to the WC seat ring to simulate a user.

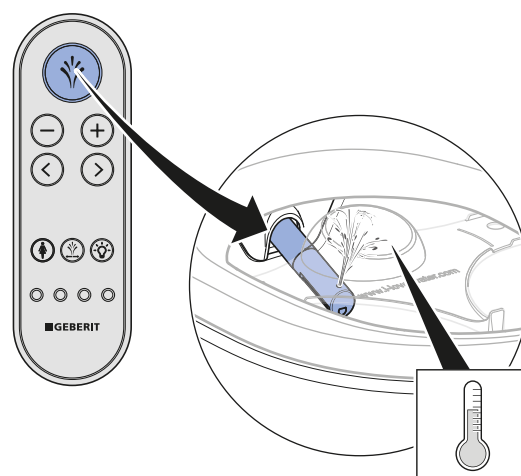


1 Test the anal shower function.



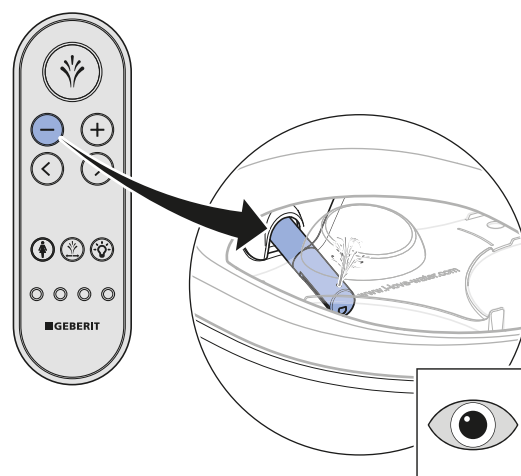
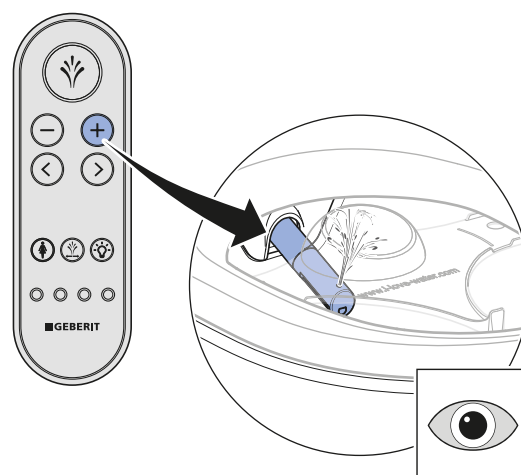
- ✓ The device performs nozzle cleaning.
- ✓ The spray arm extends.
- ✓ The anal shower starts.
- ✓ After completing the shower cycle, the spray arm retracts.
- ✓ The device performs nozzle cleaning.

2 Test shower water temperature.



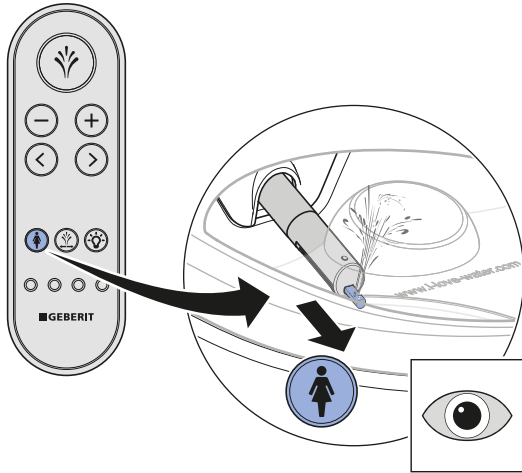
- ✓ The shower water is noticeably heated over the entire shower cycle.

3 Test adjustability of spray intensity.



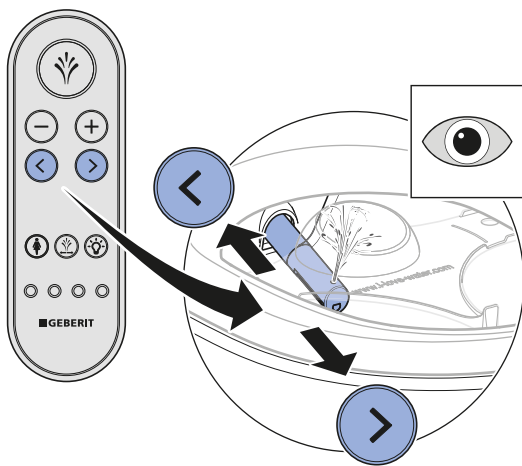
- ✓ During a shower cycle, the spray intensity can be altered.

4 Test the Lady shower function.



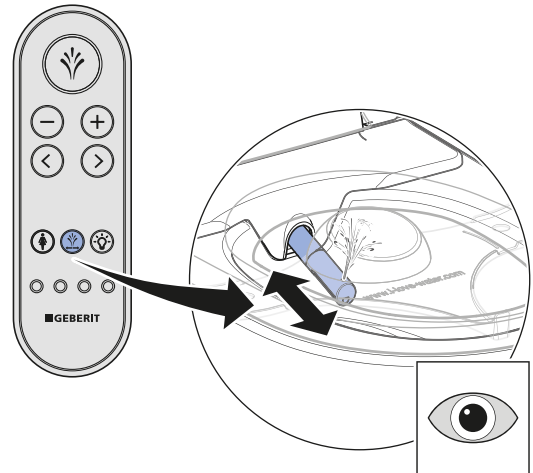
- ✓ The device performs nozzle cleaning.
- ✓ The spray arm and the Lady shower nozzle extend.
- ✓ The Lady shower function starts.
- ✓ All nozzle openings are active.
- ✓ After completing the shower cycle, the spray arm and the Lady shower nozzle retract.
- ✓ The device performs nozzle cleaning.

5 Test the spray arm position.



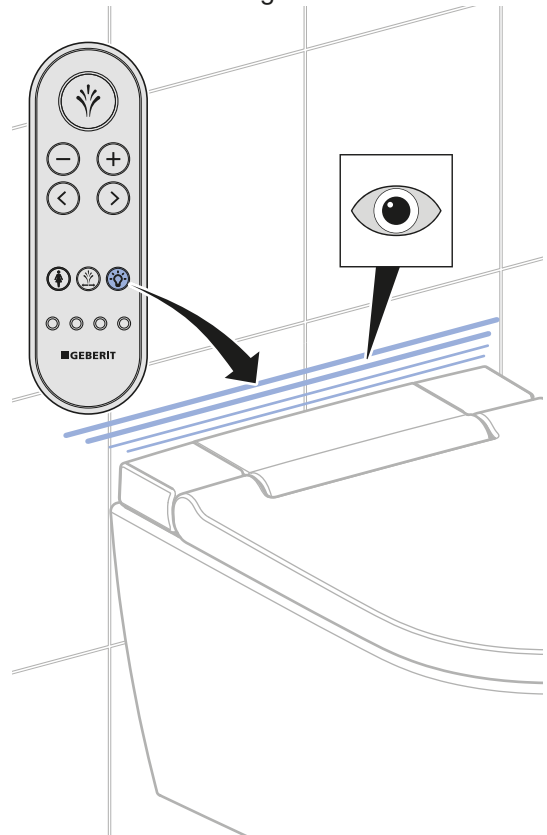
- ✓ The spray arm moves forwards/backwards.

6 Test the oscillating function.



- ✓ The oscillating motion starts/stops.

7 Test the orientation light function.



- ✓ The orientation light goes out/lights up.

Adjusting basic settings to customer's wishes

Adjusting basic settings

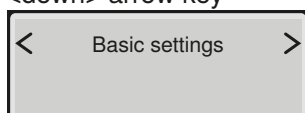
i The basic settings of the device are set from the rear of the remote control.

i The following steps are shown in shortened form. See user manual for an overview of the complete menu.

Prerequisite

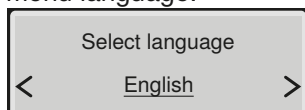
- The function test of the device was performed successfully.
- The function test of the remote control was performed successfully.

1 Launch [Basic settings] main menu via the <left>/<right> arrow key. Confirm via the <down> arrow key

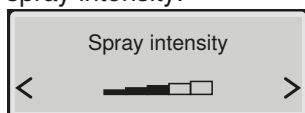


i Select submenus with the <up> and <down> arrow keys. Configure settings with the <left> and <right> arrow keys.

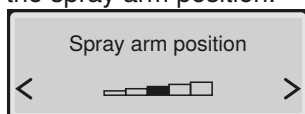
2 Launch the [Select language] menu. Set the menu language.



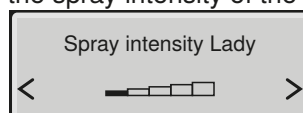
3 Launch the [Spray intensity] menu. Set the spray intensity.



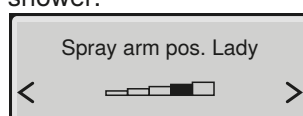
4 Launch the [Spray arm position] menu. Set the spray arm position.



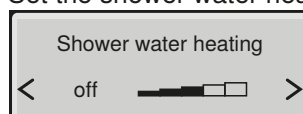
5 Launch the [Spray intensity Lady] menu. Set the spray intensity of the Lady shower.



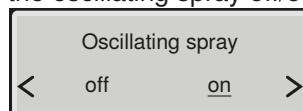
6 Launch the [Spray arm pos. Lady] menu. Set the spray arm position of the Lady shower.



7 Launch the [Shower water heating] menu. Set the shower water heating.

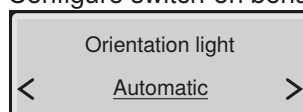


8 Launch the [Oscillating spray] menu. Switch the oscillating spray off/on.

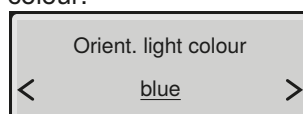


- ✓ [on] = The oscillating function of the anal shower is activated.
- ✓ [off] = The oscillating function of the anal shower is deactivated.

9 Launch the [Orientation light] menu. Configure switch-on behaviour.

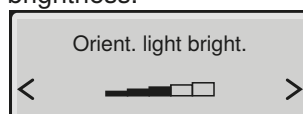


10 Launch the [Orient. light colour] menu. Set colour.

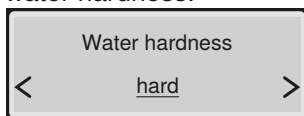


i If Geberit Monolith Plus is installed, select the same colour.

11 Launch the [Orient. light bright.] menu. Set brightness.



- 12** Launch the [Water hardness] menu. Set the hardness value in accordance with the local water hardness.

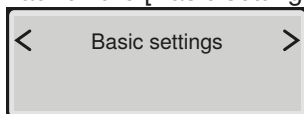


| Range | ° fH | ° dH | ° eH |
|--------|-------|------|-------|
| soft | ≤ 15 | ≤ 8 | ≤ 11 |
| medium | 15–25 | 8–14 | 11–18 |
| hard | > 25 | > 14 | > 18 |



Set to [hard] if you do not know the local water hardness.

- 13** Launch the [Basic settings] menu.



Result

- ✓ The settings are saved.
- ✓ The device is installed correctly.

Commissioning

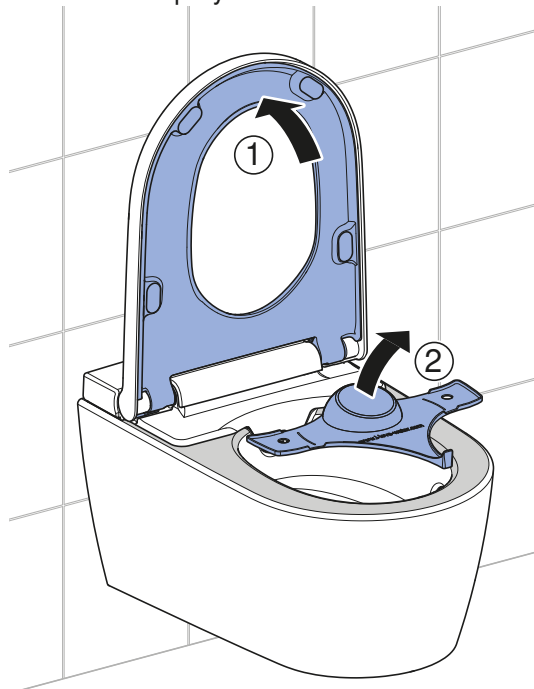
Putting the device into operation

Prerequisite

- The function test of the remote control was performed successfully.
- The device is installed correctly.

1

Remove the spray shield.



2

Clean the device.

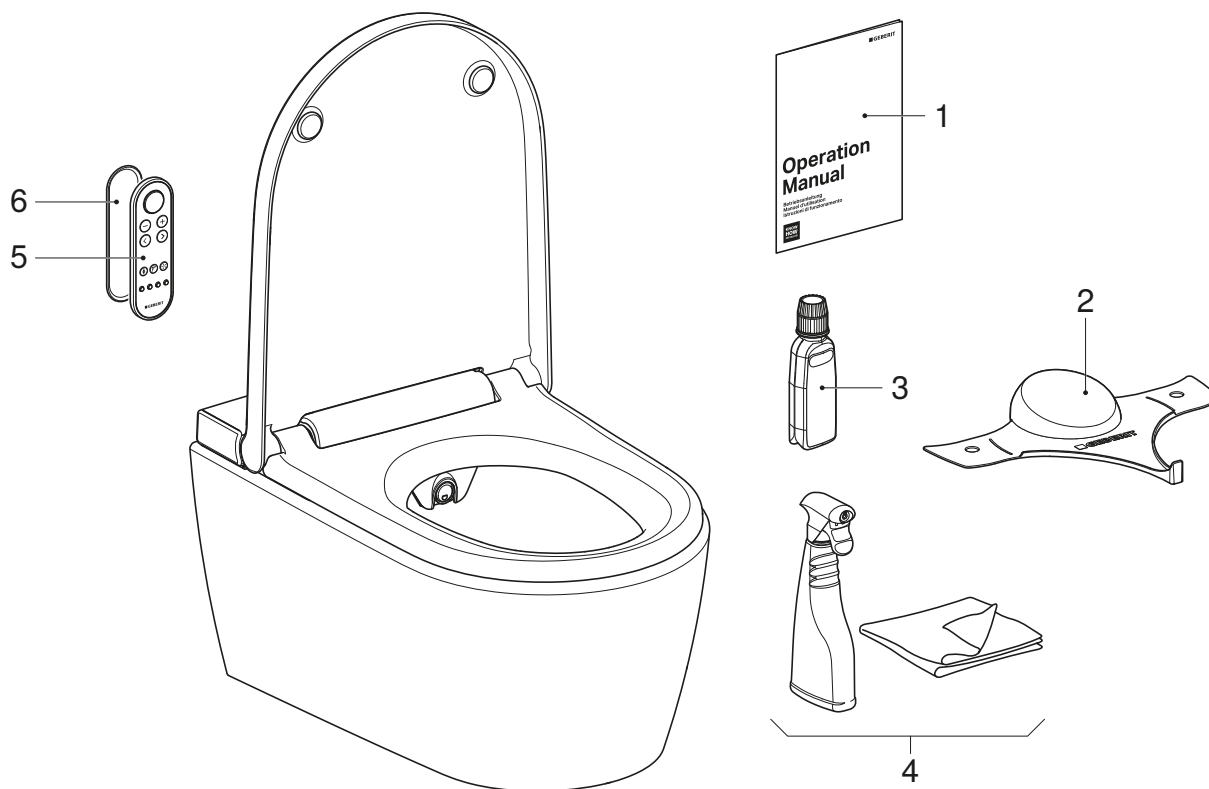
3

Close the WC seat and WC lid.

Result

- ✓ The device is ready for operation and can be handed over to the customer.

Handing over the device



- 1 User manual
- 2 Geberit AquaClean spray shield
- 3 Geberit AquaClean descaling agent
- 4 Geberit AquaClean cleaning set
- 5 Remote control
- 6 Wall-mounted holder for remote control

Prerequisite

- Initial commissioning was performed successfully.
- All components are operable and undamaged.

1 Attach a second serial number sticker to the last page of the user manual so that it is available for later use.

2 Instruct the customer with regard to operation and cleaning, as per the user manual.



Provide information on the annual descaling cycle. For detailed information on operation and cleaning, see user manual.

3 Hand over complete end user documentation and scope of delivery.

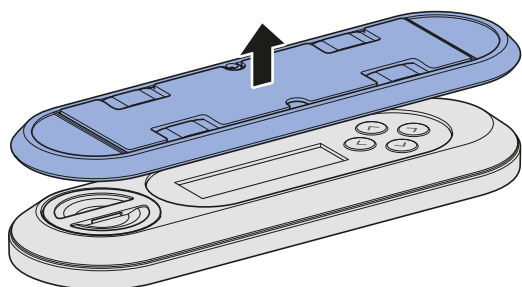
4 Fill in the warranty card together with the customer, attach the serial number sticker and send it to Geberit.

Test de fonctionnement

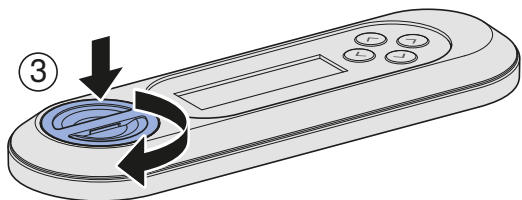
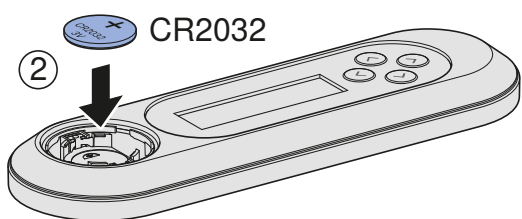
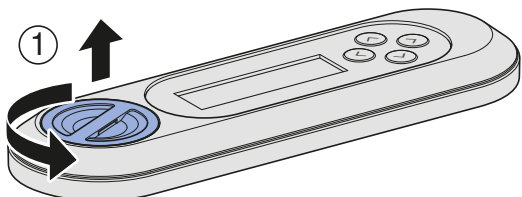
Mettre en service la télécommande

- i** Si plusieurs appareils du même type sont installés à proximité l'un de l'autre (p. ex. dans le domaine hôtelier), la télécommande de chaque appareil doit être assignée. → Voir « Jumeler la télécommande », page 42.

- 1** Retirer le support mural.



- 2** Ouvrir le compartiment à pile et mettre la pile en place.

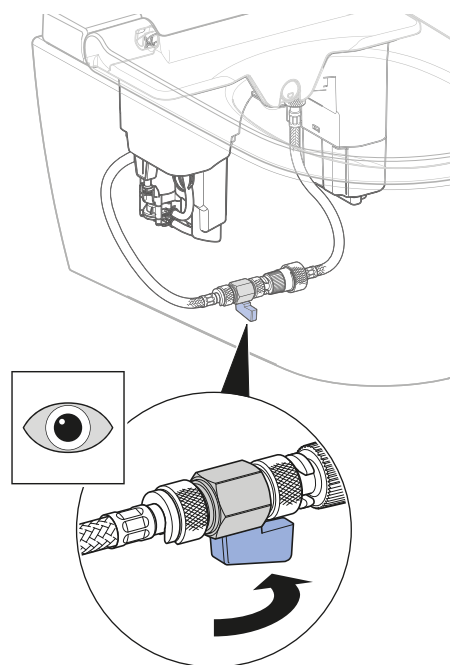


Mise en marche de l'appareil

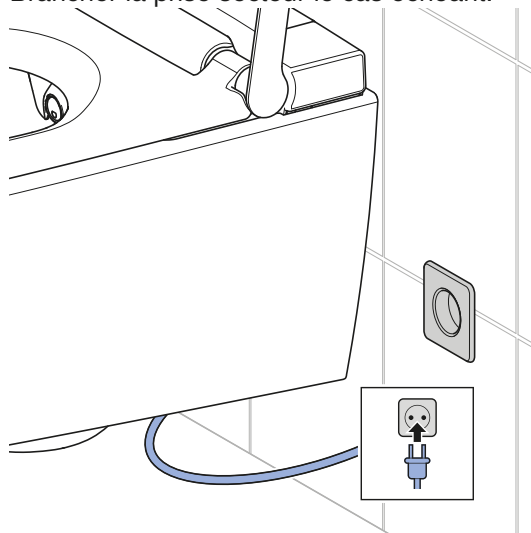
Condition requise

- L'appareil est monté et raccordé.
- Le cache de protection anti-éclaboussures est monté.
- Le recouvrement design supérieur est monté.
- En présence du module d'interface pour le déclenchement du rinçage : toutes les fiches sont reliées.

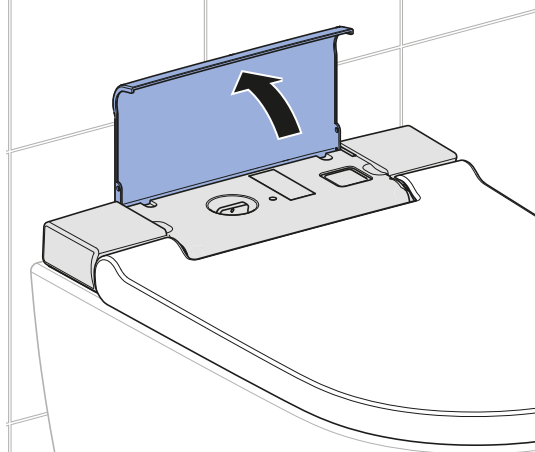
- 1** Ouvrir l'arrivée d'eau sur le robinet à bois-seau sphérique.



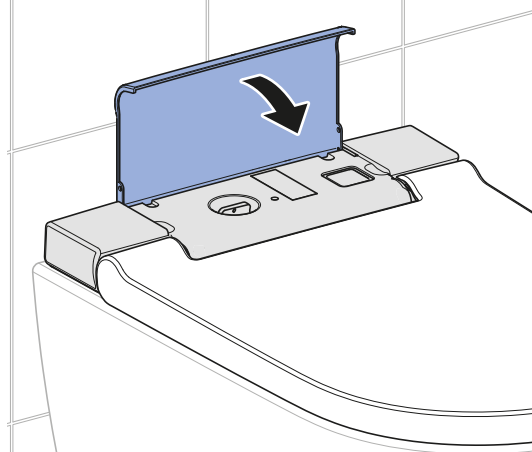
- i** Brancher la prise secteur le cas échéant.



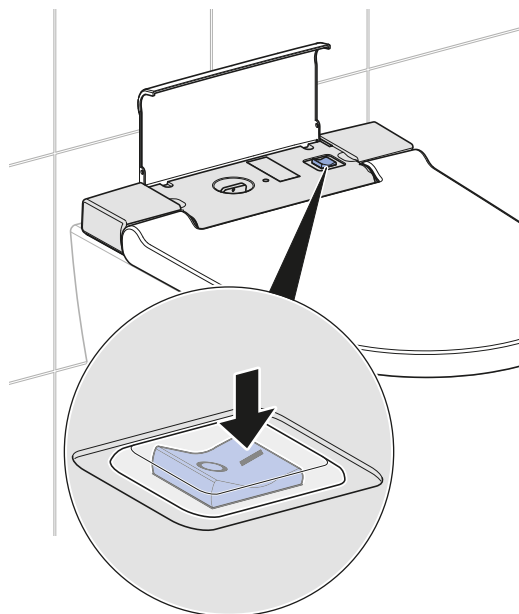
2 Ouvrir le recouvrement design.



4 Fermer le recouvrement design.



3 Allumer l'appareil.



- ✓ L'appareil s'initialise après avoir été allumé. La lampe d'orientation clignote en bleu.

Résultat

- ✓ La lampe d'orientation est allumée.
- ✓ L'appareil est prêt à être utilisé.

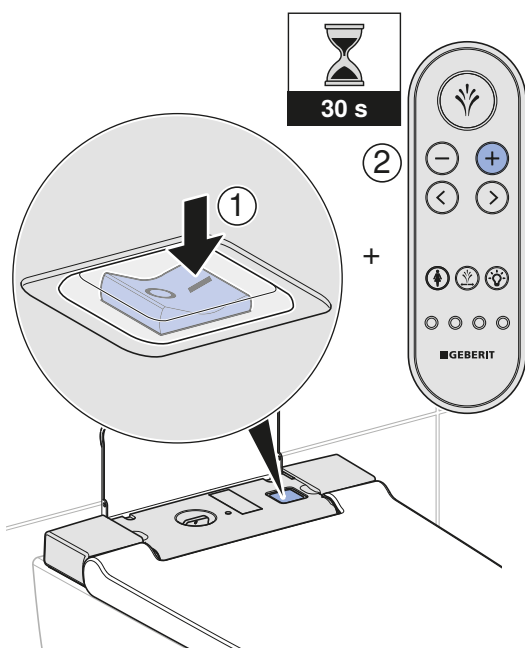
Jumeler la télécommande

- i** L'appareil ne peut être utilisé qu'à l'aide d'une seule télécommande avec laquelle il a été jumelé.

Condition requise

- L'appareil est éteint.

- Allumez l'appareil tout en maintenant appuyée la touche <+> de la télécommande pendant env. 30 secondes, jusqu'à ce que [Pairing ok] s'affiche à l'écran.



Résultat

- ✓ La télécommande permet de piloter le WC lavant.

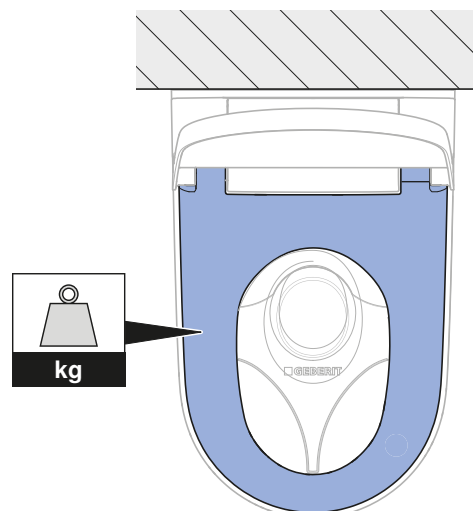
Contrôler le déclenchement automatique du rinçage

Le contrôle décrit ci-après ne doit être effectué que si l'appareil est équipé en option du module d'interface pour le déclenchement du rinçage (n° de réf. 147.039.00.1).

Condition requise

- Le déclenchement automatique du rinçage a été entièrement installé.
- Le déclenchement automatique du rinçage a été activé dans le menu principal [Réglages de base].
- Toutes les connexions sont correctement branchées.

- Lester la lunette d'abattant pendant plus de 10 secondes. Puis relâcher.

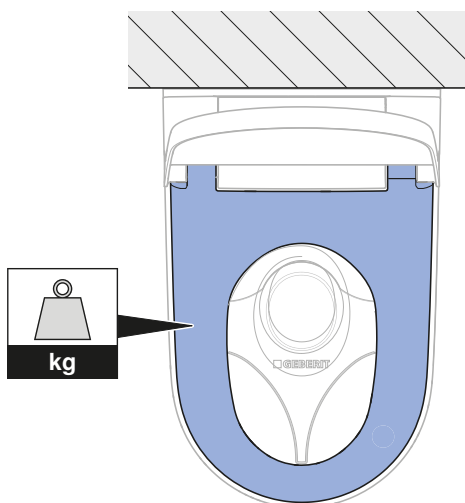


Résultat

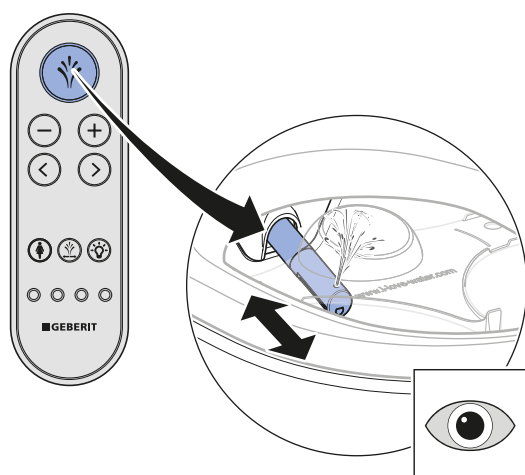
- ✓ Un rinçage se déclenche après env. 5 secondes.

Vérification de la télécommande

- i** Pour les étapes de vérification suivantes, il convient de lester la lunette d'abattant afin de simuler la présence d'un utilisateur.

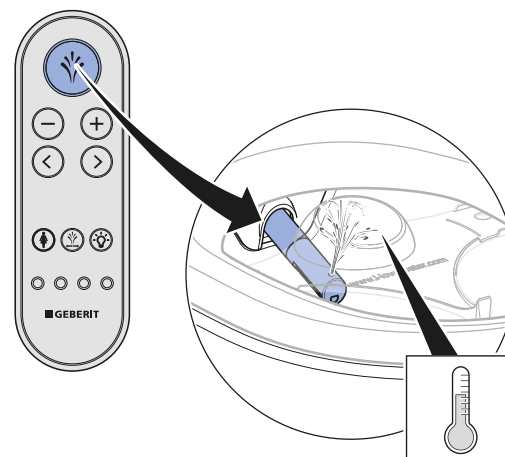


1 Vérifier le fonctionnement de la douche.



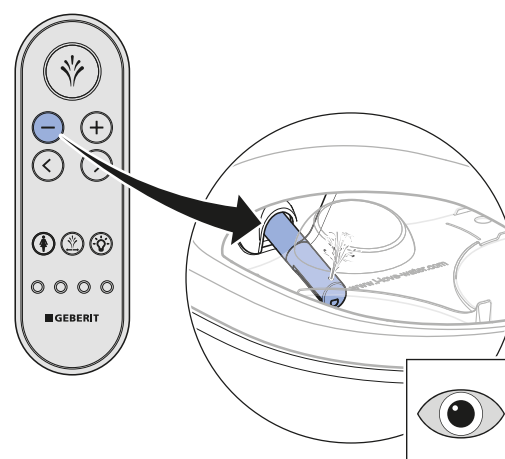
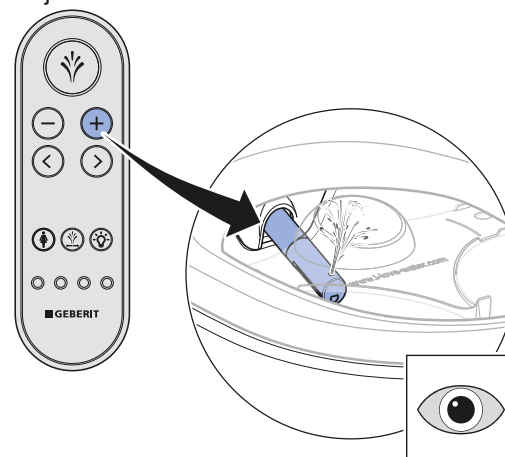
- ✓ L'appareil effectue un nettoyage de la buse.
- ✓ Le bras de la douche sort.
- ✓ La douche se met en marche.
- ✓ Le bras de la douche se rétracte une fois le cycle terminé.
- ✓ L'appareil effectue un nettoyage de la buse.

2 Vérifier la température de l'eau de la douche.



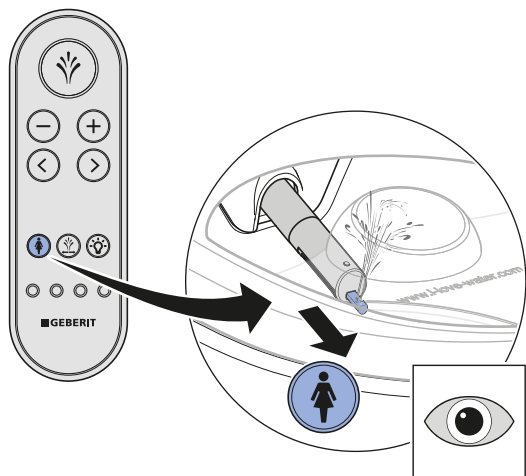
- ✓ L'eau de la douche est chaude tout au long du cycle de fonctionnement de la douche.

3 Contrôler la possibilité de régler l'intensité du jet de la douche.



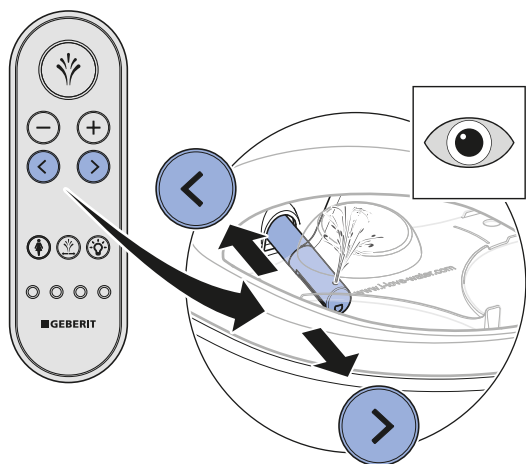
- ✓ L'intensité du jet de la douche peut être modifiée pendant le cycle de fonctionnement de la douche.

- 4** Vérifier le fonctionnement de la douchette dame.



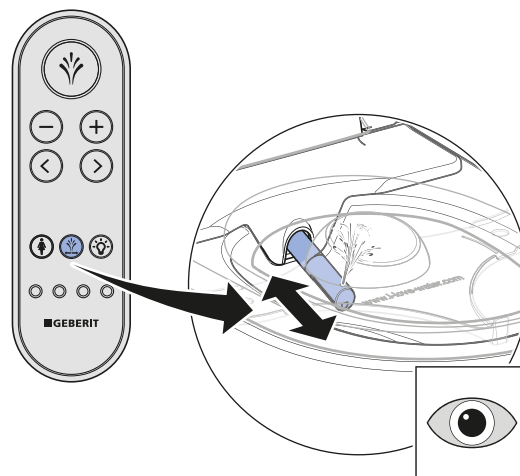
- ✓ L'appareil effectue un nettoyage de la buse.
- ✓ Le bras de la douchette et la buse pour dame sortent.
- ✓ La douchette dame se met en marche.
- ✓ Toutes les buses sont actives.
- ✓ Le bras de la douchette et la buse pour dame se rétractent une fois le cycle terminé.
- ✓ L'appareil effectue un nettoyage de la buse.

- 5** Vérifier la position du bras de la douchette.



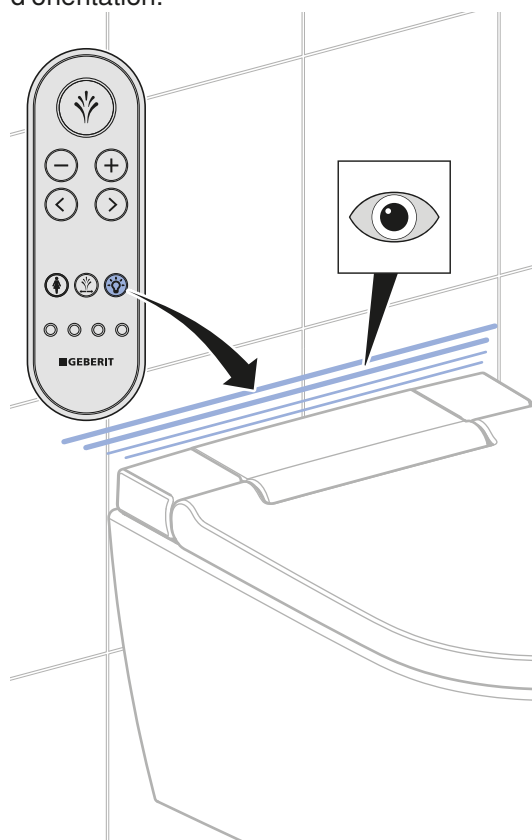
- ✓ Le bras de la douchette effectue un mouvement en avant / en arrière.

- 6** Vérifier la fonction de jet oscillant.



- ✓ Le mouvement oscillatoire démarre / s'arrête.

- 7** Vérifier le fonctionnement de la lampe d'orientation.



- ✓ La lampe d'orientation s'éteint / s'allume.

Modifier les réglages de base conformément aux souhaits des clients

Modifier les réglages de base

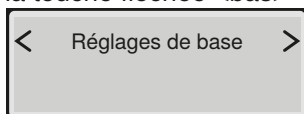
i Les réglages de base sont effectués à l'aide de la face arrière de la télécommande.

i Les étapes suivantes sont présentées de manière succincte. Consulter le mode d'emploi pour une vue complète de la structure des menus.

Condition requise

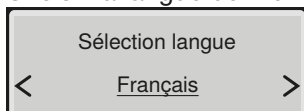
- Le test de fonctionnement de l'appareil a été effectué avec succès.
- Le test de fonctionnement de la télécommande a été effectué avec succès.

1 Sélectionner le menu principal [Réglages de base] à l'aide de la touche fléchée <gauche> ou <droite>. Confirmer avec la touche fléchée <bas>

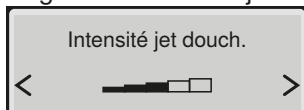


i Sélectionner les sous-menus à l'aide des touches fléchées <haut> et <bas>. Effectuer les réglages à l'aide des touches fléchées <gauche> et <droite>.

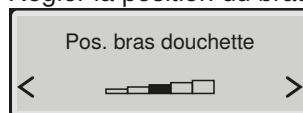
2 Sélectionner le menu [Sélection langue]. Choisir la langue de menu.



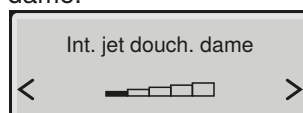
3 Sélectionner le menu [Intensité jet douch.]. Régler l'intensité du jet de la douche.



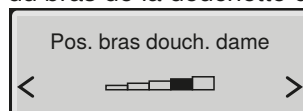
4 Sélectionner le menu [Pos. bras douche]. Régler la position du bras de la douche.



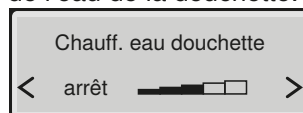
5 Sélectionner le menu [Int. jet douch. dame]. Régler l'intensité du jet de la douche dame.



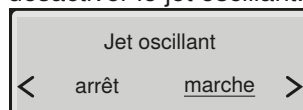
6 Sélectionner le menu [Pos. bras douch. dame]. Régler la position du bras de la douche dame.



7 Sélectionner le menu [Chauff. eau douche]. Régler le chauffage de l'eau de la douche.

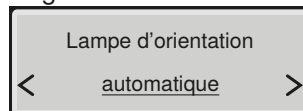


8 Sélectionner le menu [Jet oscillant]. Activer / désactiver le jet oscillant.

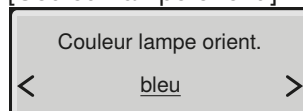


- ✓ [marche] = le mouvement oscillatoire de la douche est activé.
- ✓ [arrêt] = le mouvement oscillatoire de la douche est désactivé.

9 Sélectionner le menu [Lampe d'orientation]. Régler les modalités de mise en marche.



10 Sélectionner le menu [Couleur lampe orient.]. Régler la couleur.

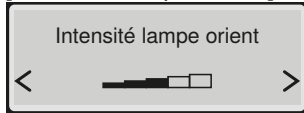




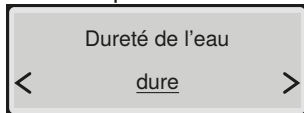
Si Geberit Monolith Plus est installé, choisir la même couleur.

11

Sélectionner le menu [Intensité lampe orient]. Régler l'intensité.

**12**

Sélectionner le menu [Dureté de l'eau]. Régler le degré en fonction de la dureté de l'eau sur place.



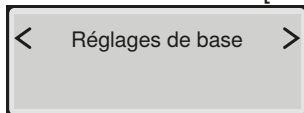
| Dureté | ° fH | ° dH | ° eH |
|---------|-------|------|-------|
| douce | ≤ 15 | ≤ 8 | ≤ 11 |
| moyenne | 15–25 | 8–14 | 11–18 |
| dure | > 25 | > 14 | > 18 |



Sélectionner [dure] lorsque le degré de dureté de l'eau sur place est inconnu.

13

Sélectionner le menu [Réglages de base].

**Résultat**

- ✓ Les réglages ont été enregistrés.
- ✓ L'appareil est correctement configuré.

Mise en service**Mise en service de l'appareil****Condition requise**

- Le test de fonctionnement de la télécommande a été effectué avec succès.
- L'appareil est correctement configuré.

1

Retirer le cache de protection anti-éclaboussures.

**2**

Nettoyer l'appareil.

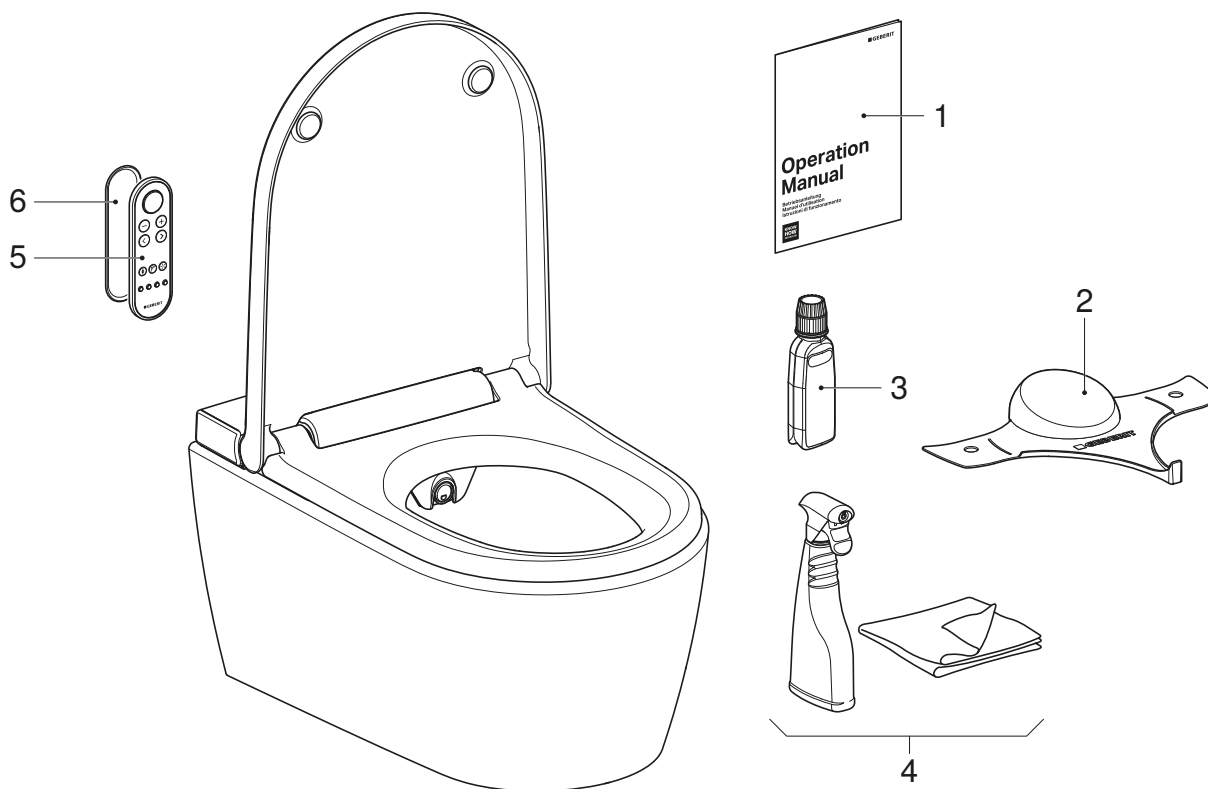
3

Fermer l'abattant WC et le couvercle.

Résultat

- ✓ L'appareil est prêt à être utilisé et peut être remis au client.

Remise de l'appareil au client



- 1 Mode d'emploi
- 2 Cache de protection anti-éclaboussures Geberit AquaClean
- 3 Détartrant Geberit AquaClean
- 4 Kit de nettoyage Geberit AquaClean
- 5 Télécommande
- 6 Support mural pour télécommande

Condition requise

- La première mise en service a été effectuée avec succès.
- Tous les composants sont en état de marche et ne présentent aucun dommage.

1 Coller un deuxième autocollant comportant le numéro de série à la dernière page du mode d'emploi pour référence future.

2 Expliquer l'utilisation et le nettoyage au client conformément au mode d'emploi.



Faire remarquer le cycle de détartrage annuel. Pour des informations détaillées sur l'utilisation et le nettoyage, consulter le mode d'emploi.

3 Remettre l'intégralité des documents destinés au client final ainsi que le contenu de la livraison.

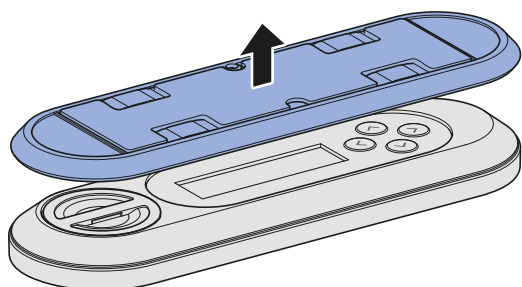
4 Remplir la carte de garantie avec le client, y apposer l'autocollant portant le numéro de série et l'envoyer à Geberit.

Test di funzione

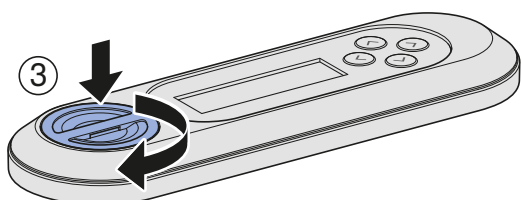
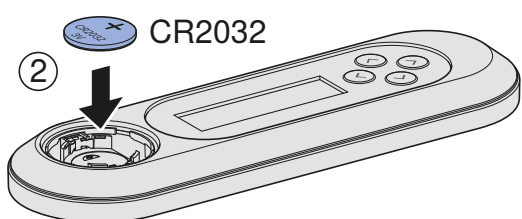
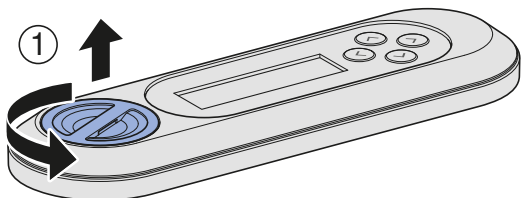
Messa in funzione del telecomando

i Se sono presenti più apparecchi dello stesso tipo a distanza ravvicinata (ad es. hotel), è necessario assegnare il telecomando. → Vedere "Ripetere l'assegnazione del telecomando", pagina 50.

1 Estrarre il supporto murale.



2 Aprire il vano batteria e inserire la batteria.

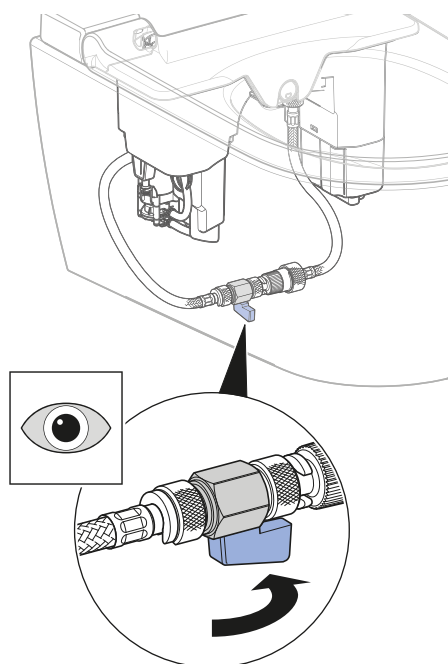


Accensione dell'apparecchio

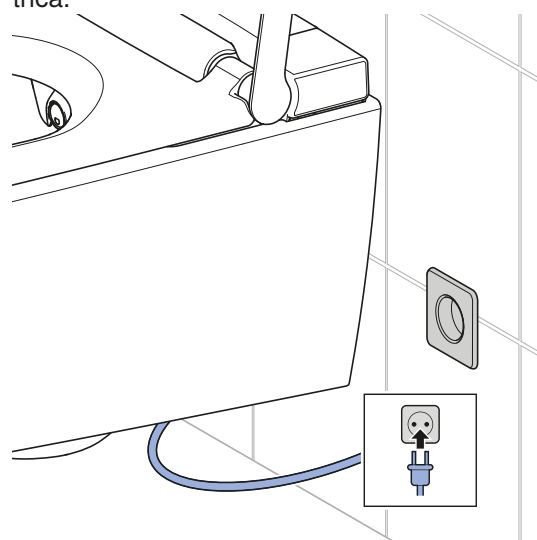
Prerequisito

- L'apparecchio è montato e collegato.
- Il paraspruzzi è montato.
- La copertura-Design superiore è montata.
- Se è installato il modulo di interfaccia opzionale per l'azionamento del risciacquo: tutte le spine sono collegate.

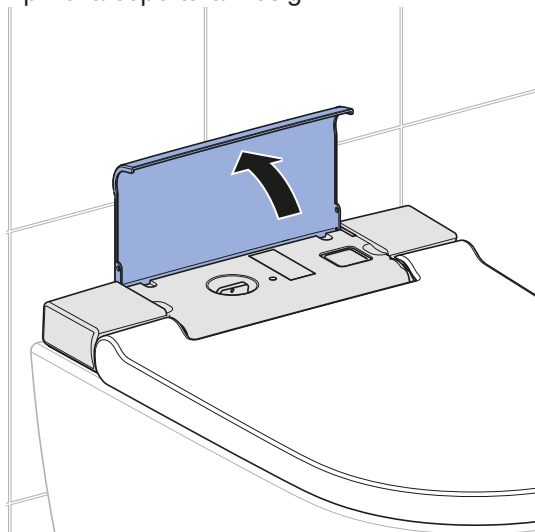
1 Aprire l'alimentazione dell'acqua sulla valvola a sfera.



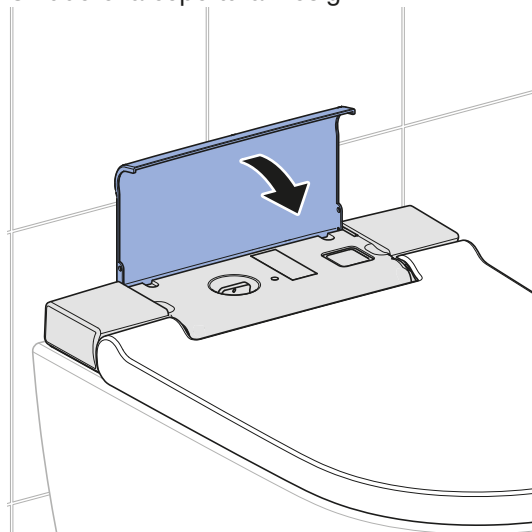
i Se non è presente alcun collegamento alla rete elettrica diretto, inserire la spina elettrica.



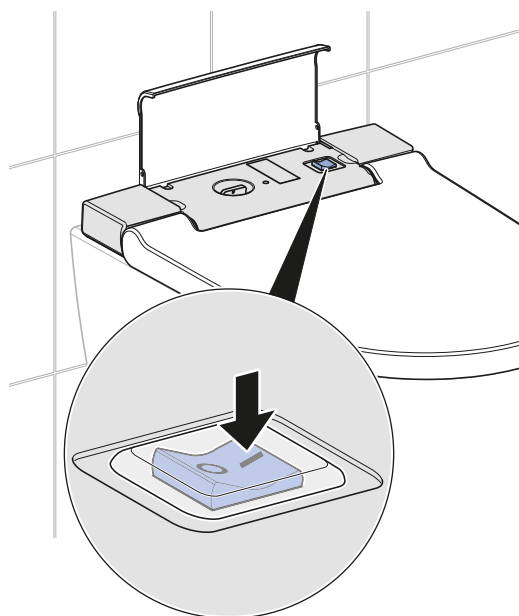
2 Aprire la copertura-Design.



4 Chiudere la copertura-Design.



3 Accendere l'apparecchio.



- ✓ L'accensione è seguita dall'inizializzazione dell'apparecchio. La luce di cortesia è blu lampeggiante.

Risultato

- ✓ La luce di cortesia si accende.
- ✓ L'apparecchio è pronto per l'entrata in esercizio.

Ripetere l'assegnazione del telecomando

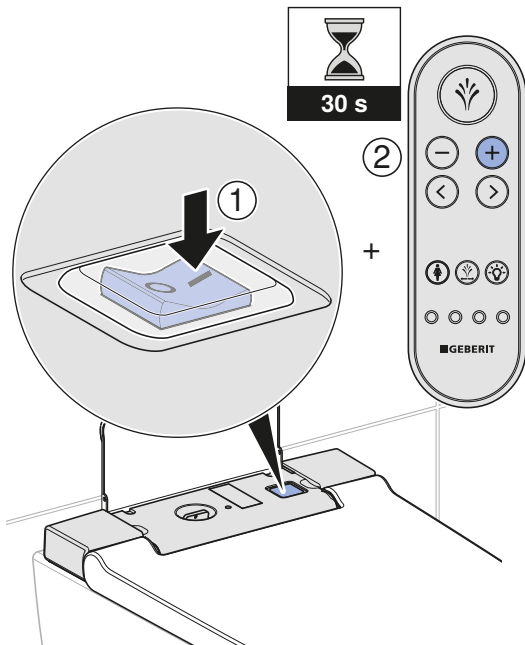


L'apparecchio può essere comandato solo da un unico telecomando assegnato.

Prerequisito

- L'apparecchio è spento.

- ▶ Accendere l'apparecchio e premere contemporaneamente il tasto di comando <+> sul telecomando per ca. 30 secondi, finché sul display non appare [Pairing ok].



Risultato

- ✓ Il vaso bidet può essere controllato con il telecomando.

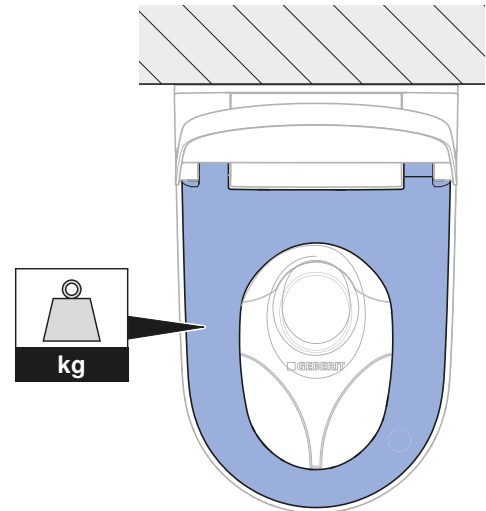
Verifica dell'azionamento automatico del risciacquo

Il seguente controllo deve essere eseguito solo se l'apparecchio è dotato opzionalmente di un modulo di interfaccia per l'azionamento del risciacquo (art. 147.039.00.1).

Prerequisito

- L'azionamento automatico del risciacquo è stato installato completamente.
- L'azionamento automatico del risciacquo è stato attivato nel menu principale [Regolazioni di base].
- Tutti i collegamenti a spina sono inseriti correttamente.

- ▶ Caricare la tavoletta del WC per più di 10 secondi. In seguito rimuovere il carico.

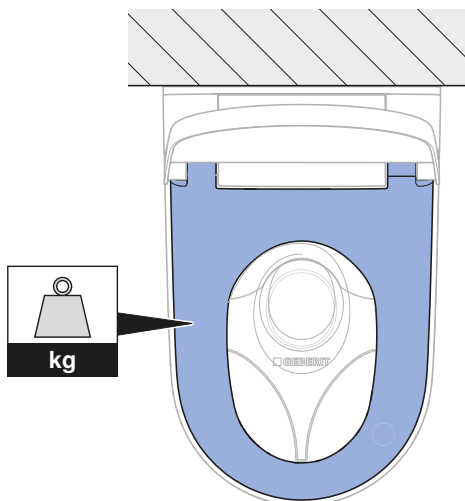


Risultato

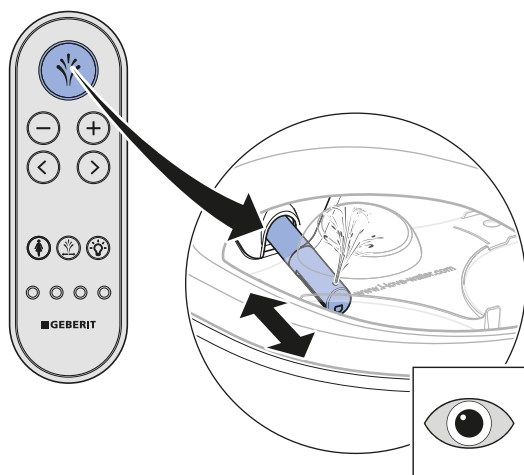
- ✓ Dopo circa 5 secondi viene attivato un risciacquo.

Verifica del telecomando

- i** Per le successive operazioni di verifica, occorre appoggiare un carico sulla tavoletta del WC per simulare la presenza di un utente.

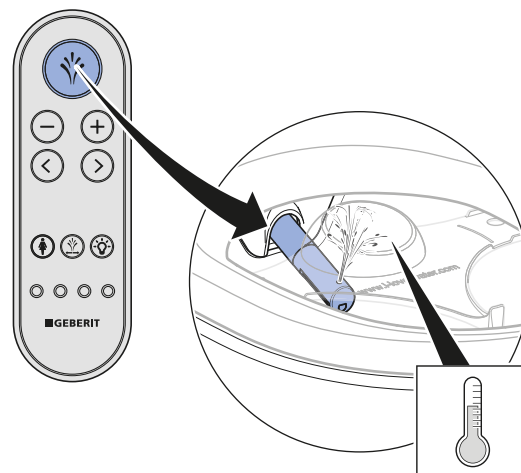


1 Verificare la funzione del lavaggio anale.



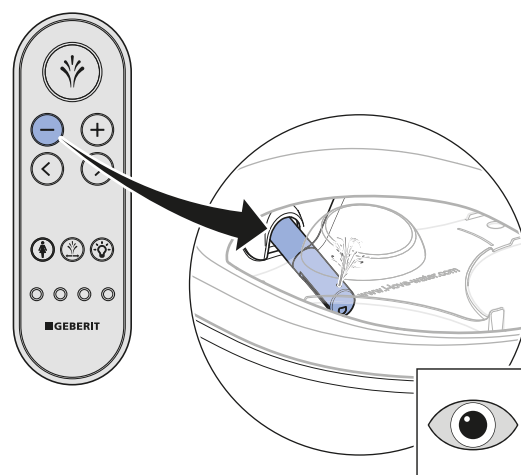
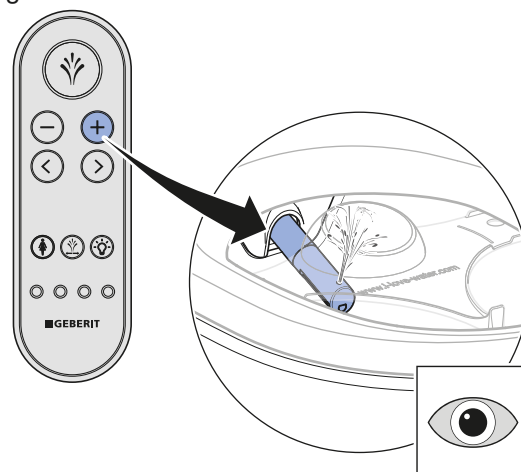
- ✓ L'apparecchio esegue una pulizia dell'ugello.
- ✓ L'astina dell'erogatore fuoriesce.
- ✓ Il lavaggio anale si avvia.
- ✓ Terminato il ciclo di lavaggio, l'astina dell'erogatore rientra.
- ✓ L'apparecchio esegue una pulizia dell'ugello.

2 Verificare la temperatura del getto.



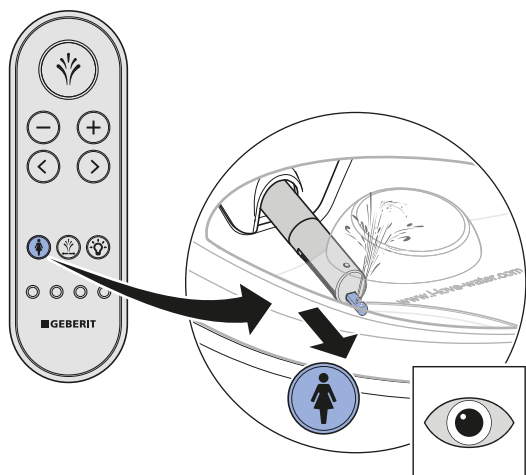
- ✓ Il getto d'acqua è percettibilmente riscaldato durante l'intero ciclo di lavaggio.

3 Verificare la regolazione dell'intensità del getto.



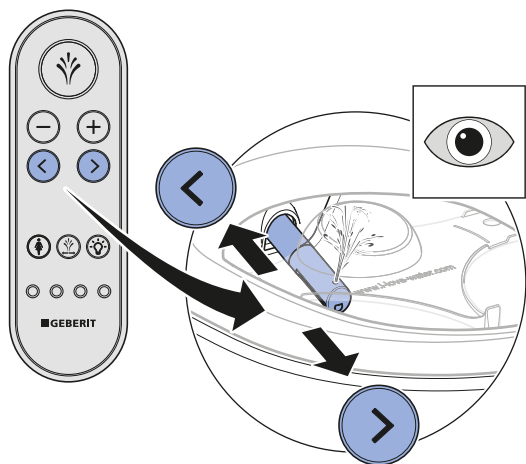
- ✓ Durante il ciclo di lavaggio è possibile modificare l'intensità del getto.

4 Verificare la funzione del getto Lady.



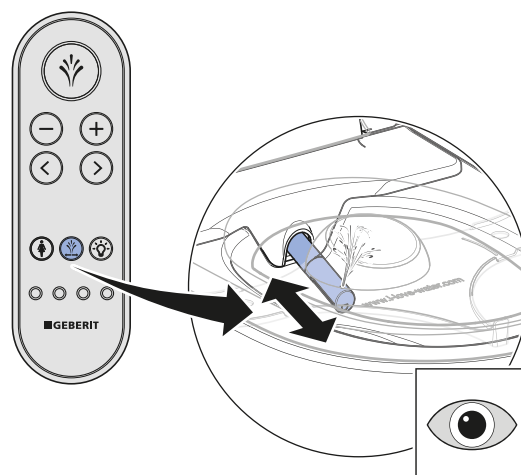
- ✓ L'apparecchio esegue una pulizia dell'ugello.
- ✓ Estrarre l'astina dell'erogatore e l'ugello Lady.
- ✓ La funzione getto Lady si avvia.
- ✓ Tutte le aperture degli ugelli sono attive.
- ✓ Terminato il ciclo di lavaggio, l'astina dell'erogatore e l'ugello Lady rientrano.
- ✓ L'apparecchio esegue una pulizia dell'ugello.

5 Verificare la posizione dell'astina dell'erogatore.



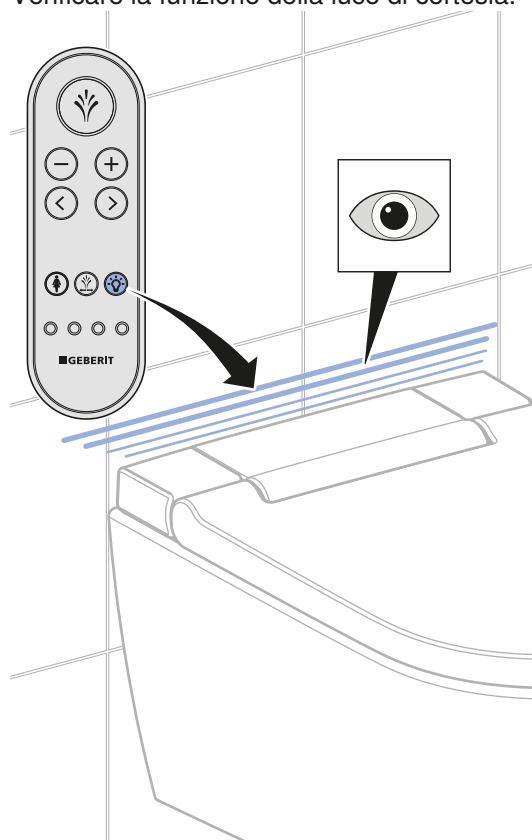
- ✓ L'astina dell'erogatore si muove in avanti/indietro.

6 Verificare la funzione oscillante.



- ✓ Il movimento oscillante si avvia/si arresta.

7 Verificare la funzione della luce di cortesia.



- ✓ La luce di cortesia si accende/si spegne.

Adattamento delle regolazioni di base secondo le preferenze del cliente

Adattamento delle regolazioni di base

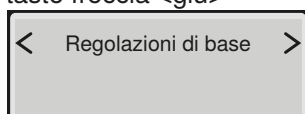
i Le regolazioni di base dell'apparecchio vengono effettuate dal lato posteriore del telecomando.

i I successivi passaggi sono descritti in modo sommario. Per una panoramica dell'intera struttura di menu, consultare le istruzioni per l'uso.

Prerequisito

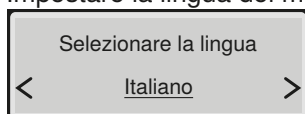
- La verifica del funzionamento dell'apparecchio è avvenuta con successo.
- La verifica del funzionamento del telecomando è avvenuta con successo.

1 Mediante i tasti freccia <sinistra>/<destra>, richiamare il menu principale [Regolazioni di base]. Confermare tramite tasto freccia <giù>

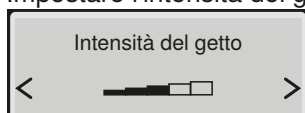


i Richiamare i sottomenu mediante i tasti freccia <su> e <giù>. Eseguire le regolazioni mediante i tasti freccia <sinistra> e <destra>.

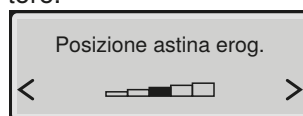
2 Richiamare il menu [Selezionare la lingua]. Impostare la lingua del menu.



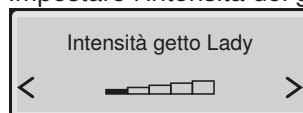
3 Richiamare il menu [Intensità del getto]. Impostare l'intensità del getto.



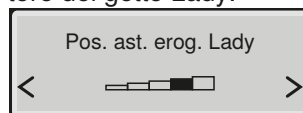
4 Richiamare il menu [Posizione astina erog.]. Impostare la posizione dell'astina dell'erogatore.



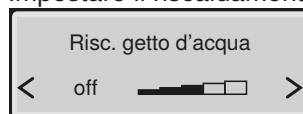
5 Richiamare il menu [Intensità getto Lady]. Impostare l'intensità del getto Lady.



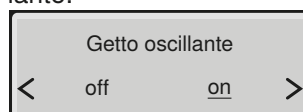
6 Richiamare il menu [Pos. ast. erog. Lady]. Impostare la posizione dell'astina dell'erogatore del getto Lady.



7 Richiamare il menu [Risc. getto d'acqua]. Impostare il riscaldamento del getto d'acqua.

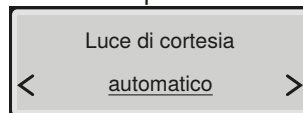


8 Richiamare il menu [Getto oscillante]. Accendere e spegnere il movimento oscillante.

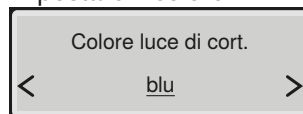


- ✓ [on] = la funzione oscillante del lavaggio anale è attivata.
- ✓ [off] = la funzione oscillante del lavaggio anale è disattivata.

9 Richiamare il menu [Luce di cortesia]. Impostare il comportamento di accensione.



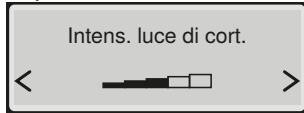
10 Richiamare il menu [Colore luce di cort.]. Impostare il colore.



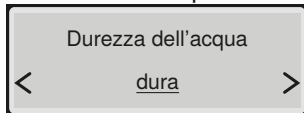


Se è installato Geberit Monolith Plus, selezionare lo stesso colore.

- 11** Richiamare il menu [Intens. luce di cort.]. Impostare la luminosità.



- 12** Richiamare il menu [Durezza dell'acqua]. Impostare il grado di durezza in base alla durezza dell'acqua locale.

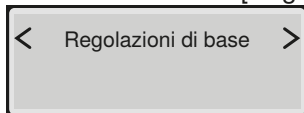


| Campo | ° fH | ° dH | ° eH |
|-------|-------|------|-------|
| dolce | ≤ 15 | ≤ 8 | ≤ 11 |
| media | 15-25 | 8-14 | 11-18 |
| dura | > 25 | > 14 | > 18 |



Se non si conosce tale informazione, impostare il livello [dura].

- 13** Richiamare il menu [Regolazioni di base].



Risultato

- ✓ Le regolazioni sono memorizzate.
- ✓ L'apparecchio è regolato correttamente.

Messa in funzione

Messa in funzione dell'apparecchio

Prerequisito

- La verifica del funzionamento del telecomando è avvenuta con successo.
- L'apparecchio è regolato correttamente.

- 1** Rimuovere il paraspruzzi.



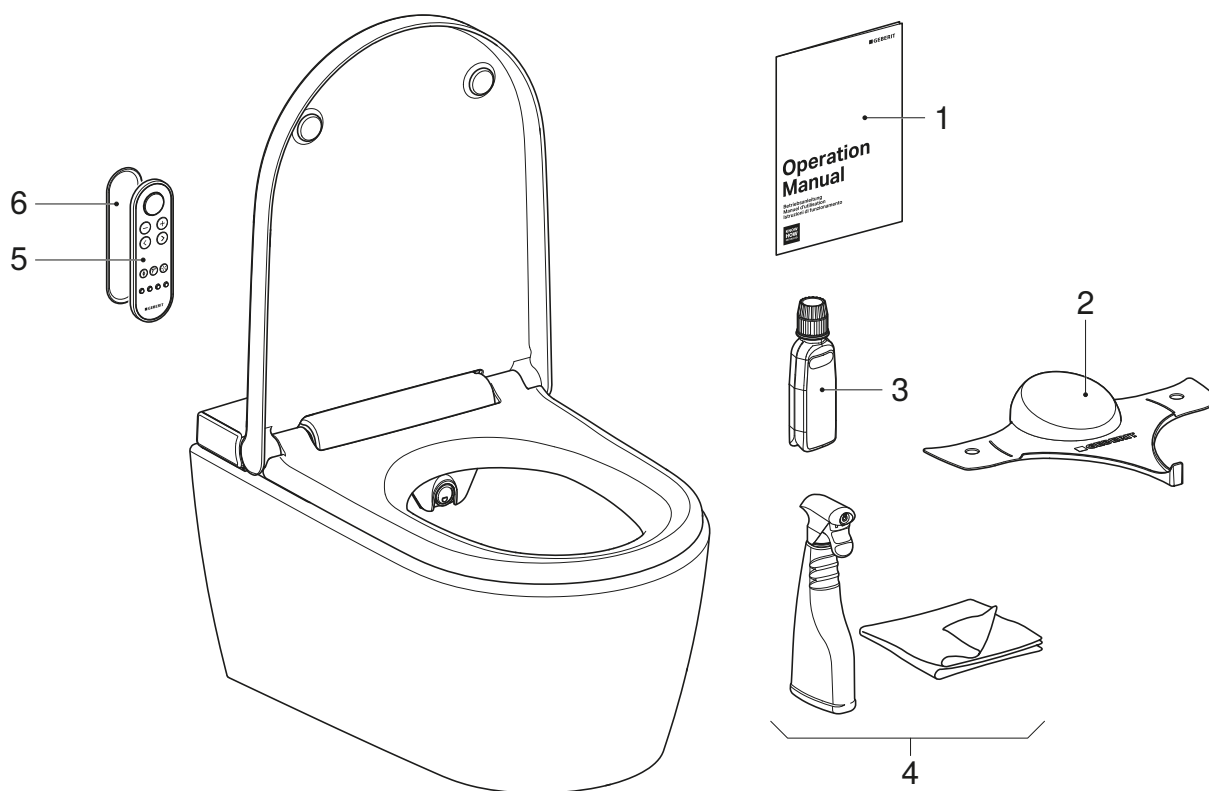
- 2** Pulire l'apparecchio.

- 3** Chiudere il sedile del WC e il coperchio del WC.

Risultato

- ✓ L'apparecchio è pronto per l'entrata in esercizio e può essere consegnato al cliente.

Consegna dell'apparecchio



- 1 Istruzioni per l'uso
- 2 Paraspruzzi Geberit AquaClean
- 3 Decalcificante Geberit AquaClean
- 4 Set per la pulizia Geberit AquaClean
- 5 Telecomando
- 6 Supporto murale per telecomando

Prerequisito

- La prima messa in funzione è stata eseguita con successo.
- Tutti i componenti funzionano perfettamente e non presentano danni.

1 Applicare un secondo adesivo con il numero di serie sull'ultima pagina delle istruzioni per l'uso per un impiego successivo.

2 Istruire il cliente sull'uso e sulla pulizia in base alle istruzioni per l'uso.



Ricordare la necessità di eseguire il ciclo di decalcificazione annuale. Per informazioni dettagliate sull'uso e sulla pulizia, consultare le istruzioni per l'uso.

3 Consegnare tutta la documentazione per l'utente finale e il materiale in dotazione.

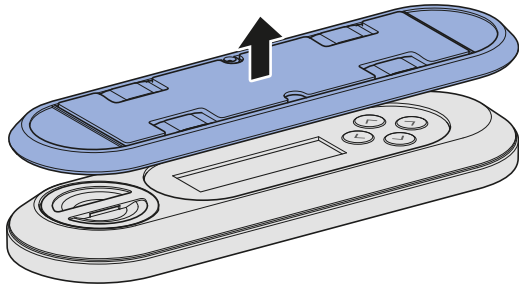
4 Compilare il certificato di garanzia insieme al cliente, attaccare l'adesivo con il numero di serie e inviarlo a Geberit.

Funciecontrole

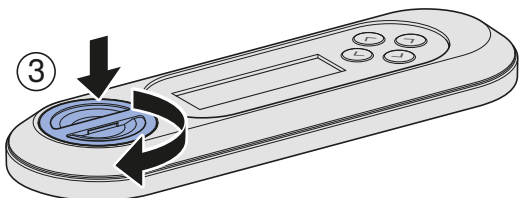
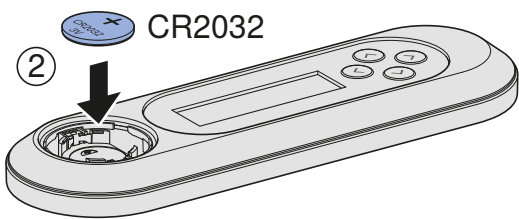
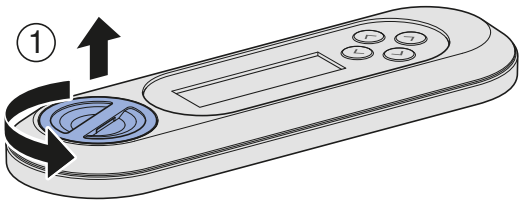
Afstandsbediening in gebruik nemen

i Worden meer apparaten van hetzelfde type in de buurt (bijv. in hotelbereik) geïnstalleerd, moet de afstandsbediening worden toegewezen. → Zie "Afstandsbediening opnieuw toewijzen", pagina 58.

1 Wandhouder verwijderen.



2 Batterijvak openen en batterijen plaatsen.

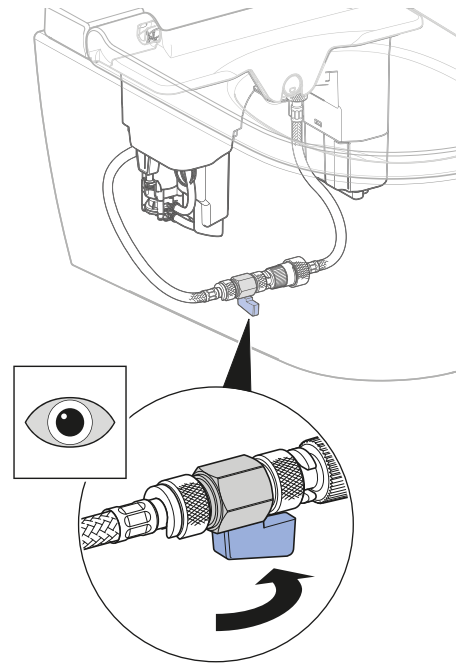


Apparaat inschakelen

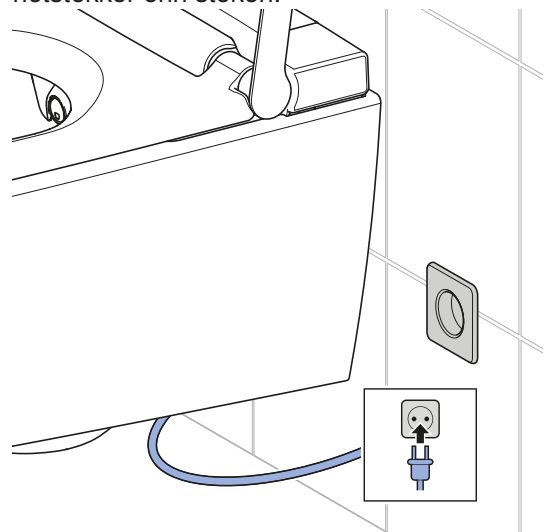
Voorwaarde

- Het apparaat is gemonteerd en aangesloten.
- De spatbescherming is gemonteerd.
- De bovenste designafdekking is gemonteerd.
- Indien de als optie verkrijgbare interfacemodule voor de spoelactivering is geïnstalleerd: alle stekkers zijn verbonden.

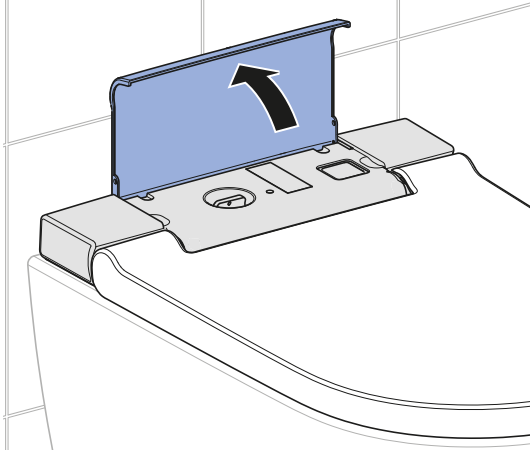
1 Watertoevoer aan de kogelkraan openen.



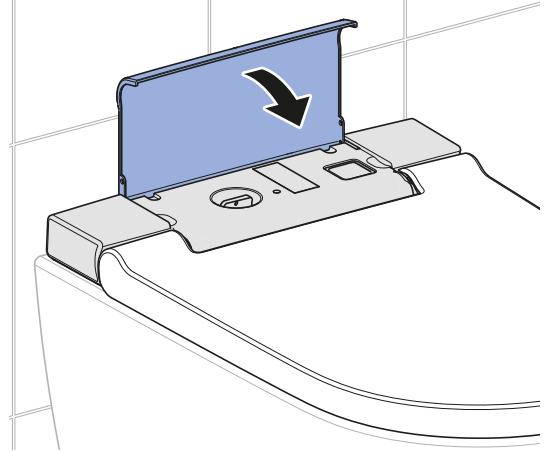
i Indien geen directe netaansluiting bestaat, netstekker erin steken.



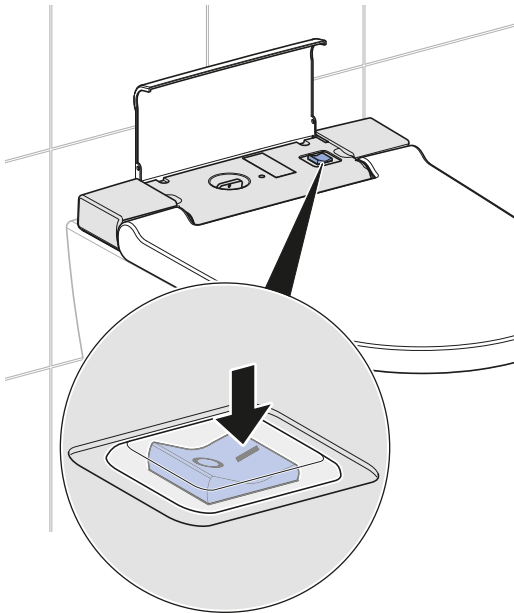
2 Designafdekking openklappen.



4 Designafdekking sluiten.



3 Apparaat inschakelen.



- ✓ Het apparaat wordt na het inschakelen geïnitieerd. Het oriëntatielicht knippert blauw.

Resultaat

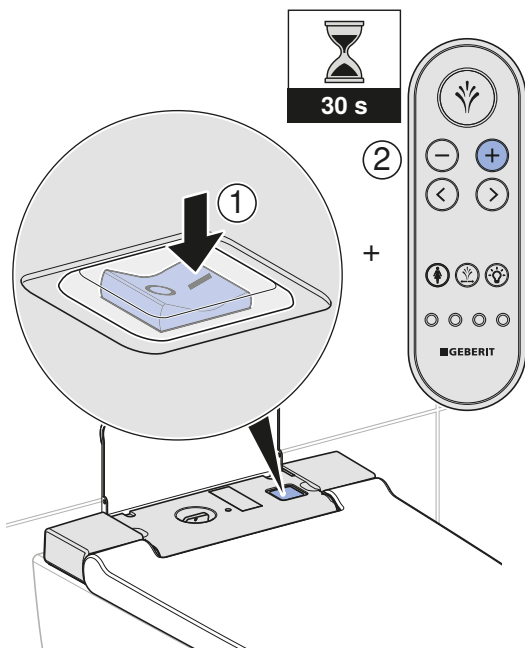
- ✓ Het oriëntatielicht brandt.
- ✓ Het apparaat is nu klaar voor gebruik.

Afstandsbediening opnieuw toewijzen

- i** Het apparaat kan alleen via een enkele, toegewezen afstandsbediening worden bediend.

Voorwaarde

- Het apparaat is uitgeschakeld.
- Gelijktijdig het apparaat inschakelen en ca. 30 seconden op de <+> toets van de afstandsbediening drukken totdat [Pairing ok] op het display verschijnt.



Resultaat

- ✓ De douchewc kan met de afstandsbediening worden geregeld.

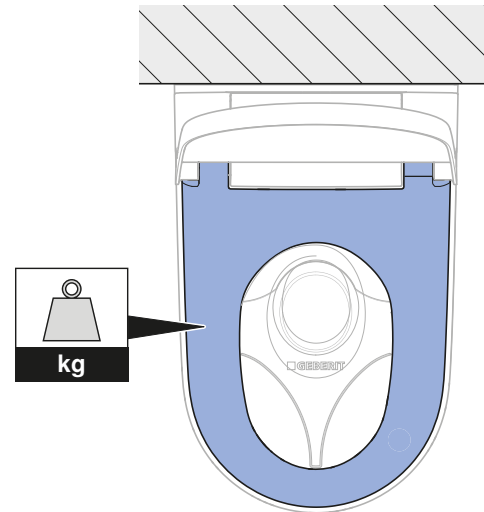
Automatische spoelactivering controleren

De volgende controle moet alleen worden uitgevoerd, als het apparaat is uitgerust met een als optie verkrijgbare interfacemodule voor de spoelactivering (art. nr.147.039.00.1).

Voorwaarde

- De automatische spoelactivering is geheel geïnstalleerd.
- De automatische spoelactivering is ingeschakeld in het hoofdmenu [Basisinstellingen].
- Alle steekverbindingen zijn correct aangesloten.

- De wc-zittingsring langer dan 10 seconden belasten. Vervolgens ontlasten.

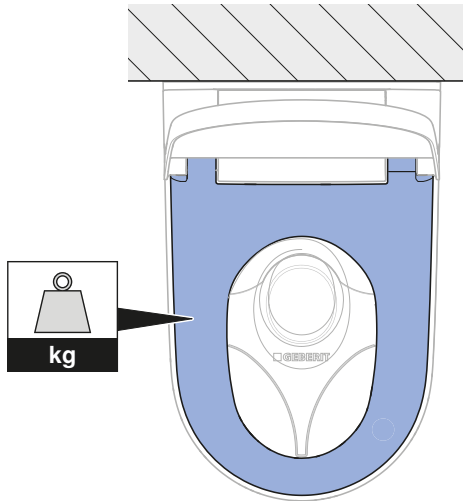


Resultaat

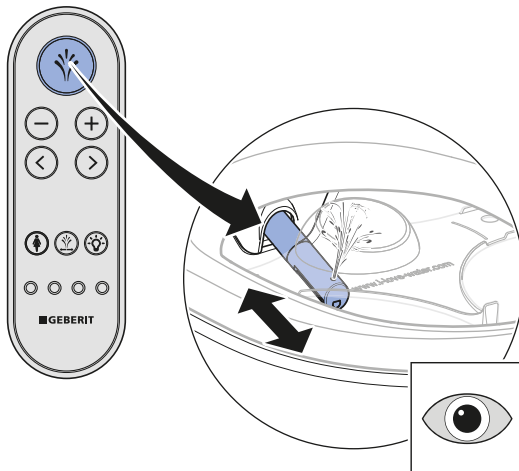
- ✓ Na ca. 5 seconden wordt een spoeling geactiveerd.

Afstandsbediening controleren

- i** Voor de volgende controlestappen moet de wc-zittingsring worden belast, om een gebruiker te simuleren.

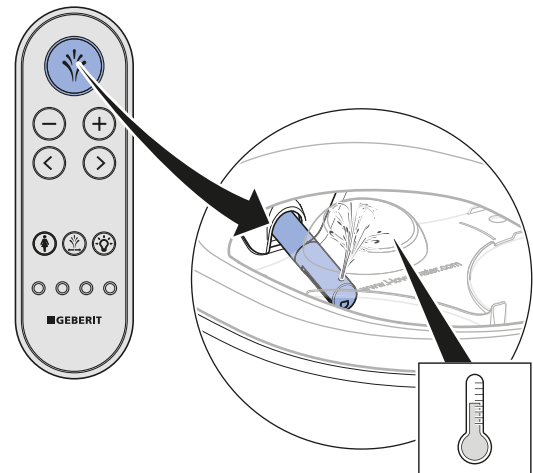


1 Functie anale douche controleren.



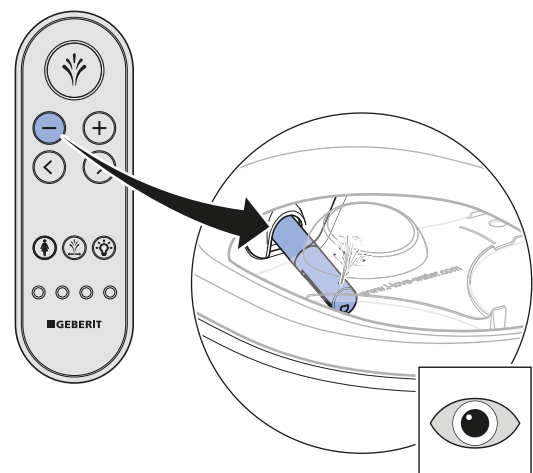
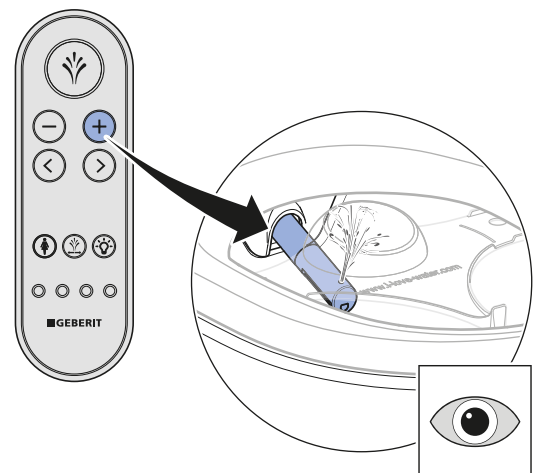
- ✓ Het apparaat voert een douchekopreining uit.
- ✓ De douchearm komt naar voren.
- ✓ De anale douche begint.
- ✓ De douchearm gaat na het beëindigen van de douchecyclus naar binnen.
- ✓ Het apparaat voert een douchekopreining uit.

2 Temperatuur van douchewater controleren.



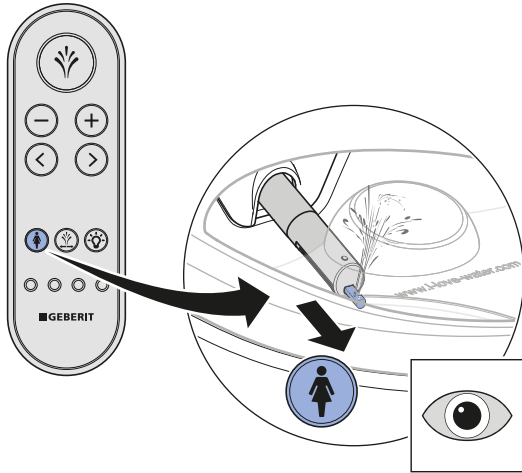
- ✓ Het douchewater is tijdens de gehele douchecyclus merkbaar verwarmd.

3 Afstelling van de douchestraalsterkte controleren.



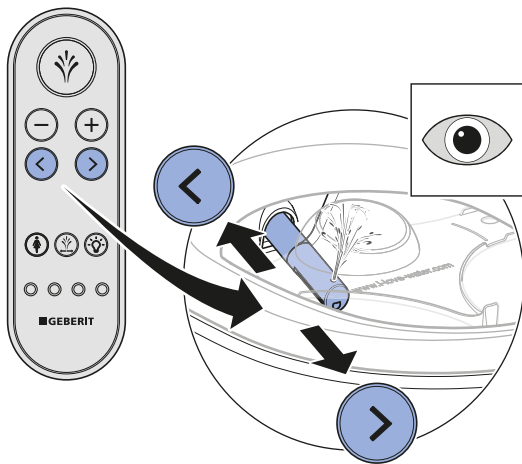
- ✓ Tijdens de douchecyclus kan de douchestraalsterkte worden veranderd.

4 Functie Ladydouche controleren.



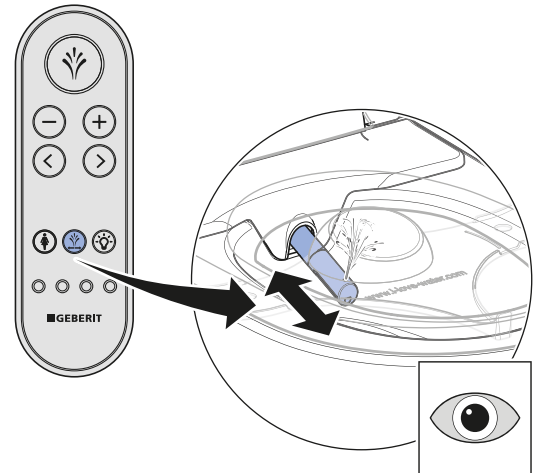
- ✓ Het apparaat voert een douchekopreining uit.
- ✓ De douchearm en Ladydouchekop komen naar buiten.
- ✓ De functie Ladydouche start.
- ✓ Alle kopopeningen zijn actief.
- ✓ De douchearm en de Ladydouchekop gaan na het beëindigen van de douchecycleus naar binnen.
- ✓ Het apparaat voert een douchekopreining uit.

5 Douchearmpositie controleren.



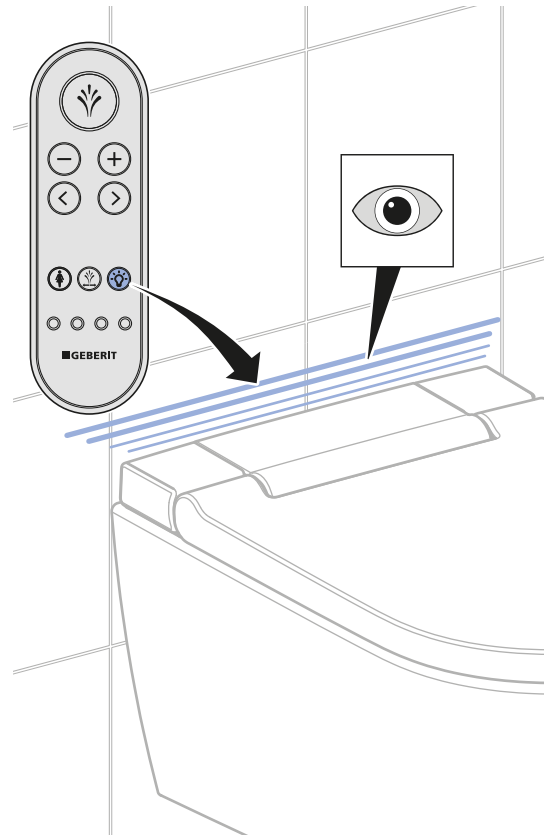
- ✓ De douchearm gaat naar voren/achteren.

6 Oscilleerfunctie controleren.



- ✓ De oscillerende beweging start/stopt.

7 Functie oriëntatielicht controleren.



- ✓ Het oriëntatielicht gaat uit/begint te branden.

Basisinstelling volgens klantenwens aanpassen

Basisinstellingen aanpassen

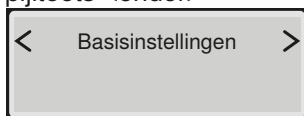
i De basisinstellingen van het apparaat worden op de achterzijde van de afstandsbediening uitgevoerd.

i De volgende stappen zijn in het kort weergegeven. Zie gebruiksaanwijzing voor een overzicht over de volledige menustructuur.

Voorwaarde

- De functiecontrole van het apparaat werd met succes uitgevoerd.
- De functiecontrole van de afstandsbediening werd met succes uitgevoerd.

1 Hoofdmenu [Basisinstellingen] via pijltoets <links>/<rechts> oproepen. Bevestigen via pijltoets <onder>

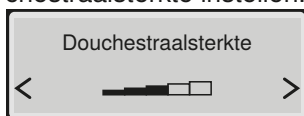


i Submenu's door middel van de pijltoetsen <boven> en <onder> oproepen. Instellingen door middel van de pijltoetsen <links> en <rechts> uitvoeren.

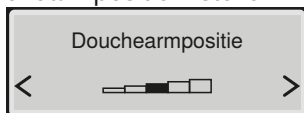
2 Menu [Taal selecteren] oproepen. Menutaal instellen.



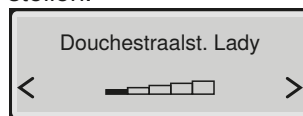
3 Menu [Douchestraalsterkte] oproepen. Douchestraalsterkte instellen.



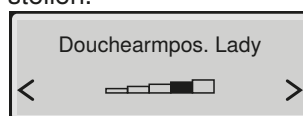
4 Menu [Douchearmpositie] oproepen. douchearmpositie instellen.



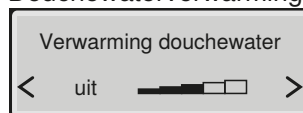
5 Menu [Douchestraalst. Lady] oproepen. Douchestraalsterkte van de Ladydouche instellen.



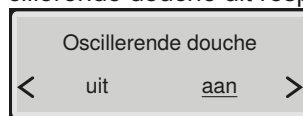
6 Menu [Douchearmpos. Lady] oproepen. Douchearmpositie van de Ladydouche instellen.



7 Menu [Verwarming douchewater] oproepen. Douchewaterverwarming instellen.

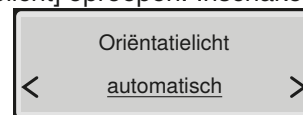


8 Menu [Oscillerende douche] oproepen. Oscillerende douche uit resp. inschakelen.

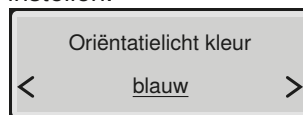


- ✓ [aan] = De oscillerende functie van de anale douche wordt geactiveerd.
- ✓ [uit] = De oscillerende functie van de anale douche wordt gedeactiveerd.

9 Menu [Oriëntatielicht] oproepen. Inschakelgedrag instellen.

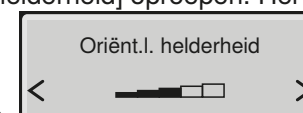


10 Menu [Oriëntatielicht kleur] oproepen. Kleur instellen.

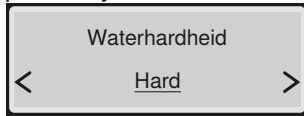


i Indien Geberit Monolith Plus is geïnstalleerd, dan dezelfde kleur kiezen.

11 Menu [Oriënt.I. helderheid] oproepen. Helderheid instellen.



- 12** Menu [Waterhardheid] oproepen. Hardheidsgraad in overeenstemming met de plaatselijke waterhardheid instellen.

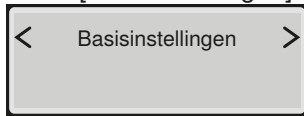


| Gebied | ° fH | ° dH | ° eH |
|--------|-------|------|-------|
| zacht | ≤ 15 | ≤ 8 | ≤ 11 |
| middel | 15–25 | 8–14 | 11–18 |
| hard | > 25 | > 14 | > 18 |



Niveau op [hard] instellen, wanneer de plaatselijke waterhardheid onbekend is.

- 13** Menu [Basisinstellingen] oproepen.



Resultaat

- ✓ De instellingen zijn opgeslagen.
- ✓ Het apparaat is correct ingericht.

Inbedrijfstelling

Apparaat in gebruik nemen

Voorwaarde

- De functiecontrole van de afstandsbediening werd met succes uitgevoerd.
- Het apparaat is correct ingericht.

1

Spatbescherming verwijderen.



2

Apparaat reinigen.

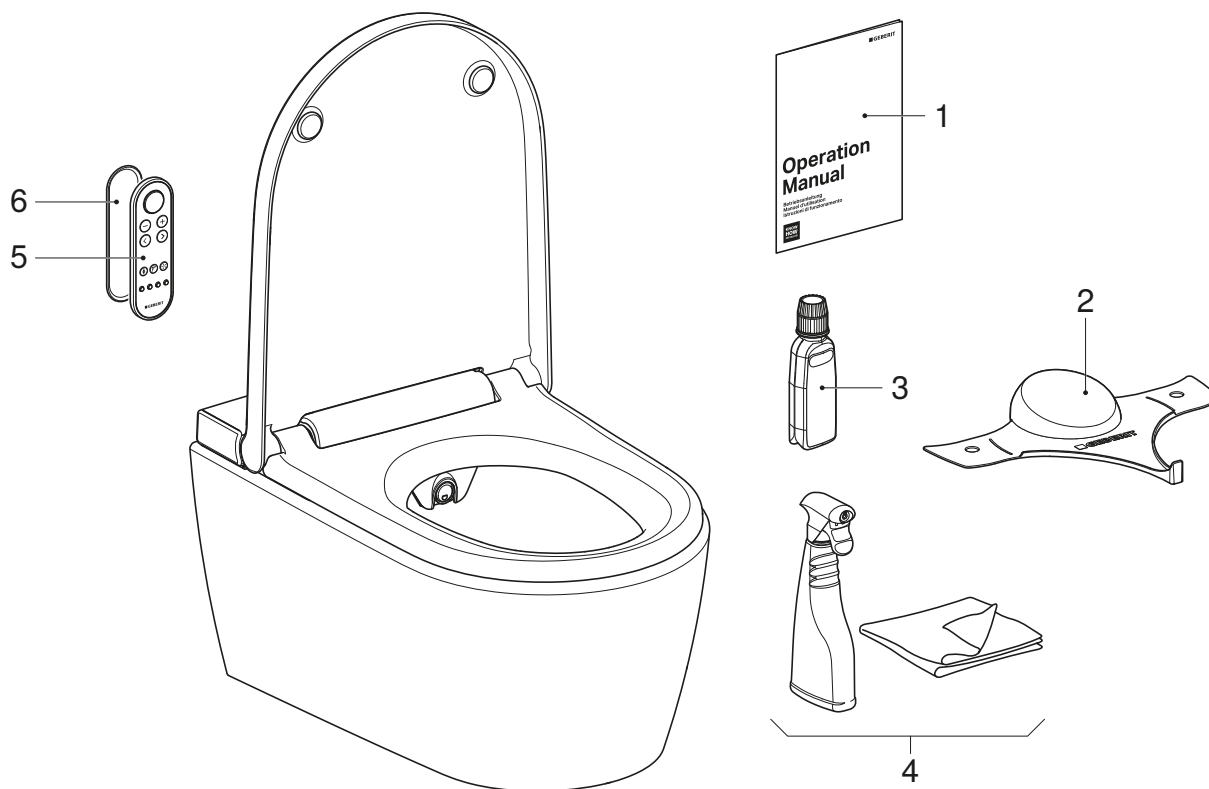
3

Wc-zitting en wc-deksel sluiten.

Resultaat

- ✓ Het apparaat is bedrijfsklaar en kan aan de klant worden overhandigd.

Het apparaat overhandigen



- 1 Gebruiksaanwijzing
- 2 Geberit AquaClean spatbescherming
- 3 Geberit AquaClean ontkalkingsmiddel
- 4 Geberit AquaClean reinigungsset
- 5 Afstandsbediening
- 6 Wandhouder afstandsbediening

Voorwaarde

- De eerste inbedrijfstelling werd met succes uitgevoerd.
- Alle componenten zijn klaar voor gebruik en onbeschadigd.

1 Op de laatste pagina van de gebruiksaanwijzing een tweede serienummersticker opplakken, voor later gebruik.

2 De klant over de bediening en reiniging volgens de gebruiksaanwijzing instrueren.

i Op jaarlijkse ontkalkingscyclus wijzen. Voor gedetailleerde informatie over de bediening en reiniging zie de gebruiksaanwijzing.

3 Eindconsument-documenten en leveringsomvang volledig overhandigen.

4 Met de klant de garantiekaart invullen, serienummersticker opplakken en naar Geberit sturen.

Geberit International AG
Schachenstrasse 77, CH-8645 Jona
documentation@geberit.com
www.geberit.com

