

REINIGING EN ONDERHOUD

Om schade en klachten te voorkomen moet zowel bij gebruik als bij reiniging van kranen en douches dit reinigingsadvies opgevolgd worden. Schade die door onzorgvuldig gebruik of reiniging is ontstaan valt niet onder onze garantiebepalingen.

Hotbath artikelen zijn of volledig messing verchromd of volledig messing met een geborsteld nikkel finish gecoat met een speciale vernislaag (GN finish). Chroom of GN finishes maar ook de Hotbath artikelen van ABS kunststof of RVS zijn gevoelig voor agressieve zuren.

Zuur is een noodzakelijk en substantieel bestanddeel van een reinigingsmiddel dat kalkaanslag moet tegengaan. Gezien het feit dat de samenstellingen van reinigingsmiddelen continu wisselen kan Hotbath u geen merk of type reinigingsmiddel adviseren.

Hotbath adviseert:

- dagelijks na gebruik reinigen met een zachte doek en water, eventueel daarbij een zacht reinigingsmiddel (bijvoorbeeld groene zeep);
- bij kalkaanslag het gebruik van een zacht reinigingsmiddel op basis van citroenzuur;
- het goed afspoelen van ieder product na reiniging, er mag geen reinigingsmiddel achterblijven op het product;
- laat het schoonmaakmiddel niet langer dan nodig is inwerken
- breng reinigingsmiddelen altijd eerst op doek of spons aan en niet direct op kranen of douches
- het goed drogen van ieder product na gebruik en reiniging.

Hotbath raadt af:

- het gebruik van een reinigingsmiddel dat zoutzuur, azijnzuur of een ander schadelijk, agressief zuur of chloor bevat;
- het gebruik van fosforzuurhoudende (professionele) reinigingsmiddelen;
- het mengen van verschillende schoonmaakmiddelen;
- het gebruik van agressieve reinigingsmiddelen, schuurmiddelen, schuursponsjes en microvezeldoek.

Ook huidverzorgingsproducten zoals shampoo, douchegel en vloeibare zeep kunnen schade veroorzaken. Ook hier moet men na gebruik goed naspoeien met water.

Na het gebruik de kranen en douches drogen met een zachte doek houdt de producten langer vrij van kalkaanslag.

GARANTIE SERVICE EN TARIEVEN

HOTBATH WAARBORGT DAT DIT PRODUCT VOLLEDIG IS AFGETEST OP EVENTUELE LEKKAGES EN EEN CORRECTE WERKING VAN DE THERMOSTAAT. TEVENS DAT ALLE BENODIGDE ONDERDELEN ONBESCHADIGD EN ONBERISPELIJK VERPAKT ZIJN.

Deze kraan heeft 5 jaar garantie vanaf het moment van aankoop, mits correct geïnstalleerd en onderhouden zoals omschreven in deze bijlage. Het volgen van de instructies zoals omschreven in deze bijlage waarborgt een correcte werking van de kraan. Hotbath verleent geen enkele garantie indien de hier omschreven instructies niet worden of zijn opgevolgd. Aankoopbewijs bewaren s.v.p. Aanspraak op een eventuele garantie dient altijd via een van onze dealers te verlopen. Veronderstelde artikelen met een defect veroorzaakt door het productieproces worden door Hotbath beoordeeld. Indien een klacht door Hotbath gegrond verklaard wordt zal Hotbath gratis een vervangend onderdeel toesturen.

Indien een klacht door Hotbath ongegrond verklaard wordt zal Hotbath een officiële, beargumenteerde notificatie sturen. Arbeidsuren zullen nimmer worden vergoed door Hotbath. Alle storingen en schade veroorzaakt door kalk of vuil in het leidingwerk vallen buiten iedere vorm van garantie. Voor onze service hanteren wij de regels zoals die gelden conform onze garantievoorwaarden. Dit betekent dat als het een **productiefout** betreft er in voorkomende gevallen een servicemonteur ingezet kan worden. Als ter plaatse blijkt dat het geen **productiefout** betreft, worden de kosten van het bezoek, de arbeid en eventuele materialen wel aan de opdrachtgever doorberekend. Voor de huidige tarieven (voorrijkosten en arbeid per kwartier) zie onze website.

Hotbath BV
PO Box 1164
2280 CD Rijswijk-ZH
The Netherlands

Call +31(0)70 - 399 42 31
Fax +31(0)70 - 398 91 09

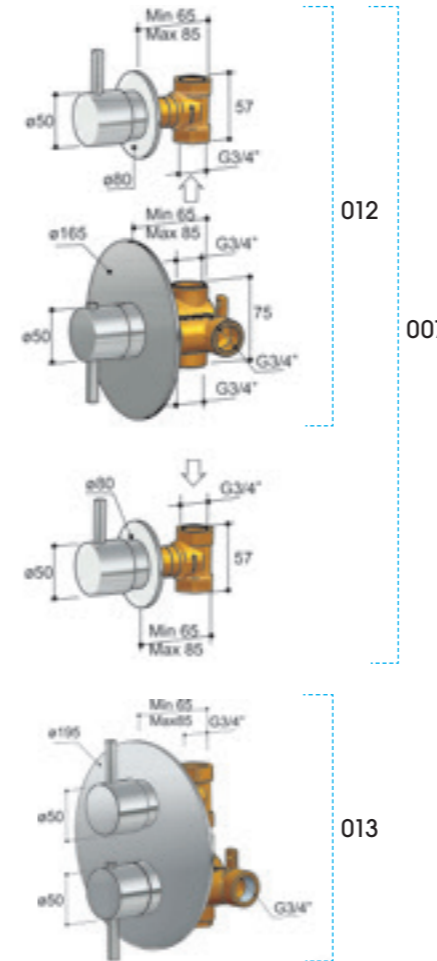
Mail info@hotbath.nl
Web www.hotbath.nl



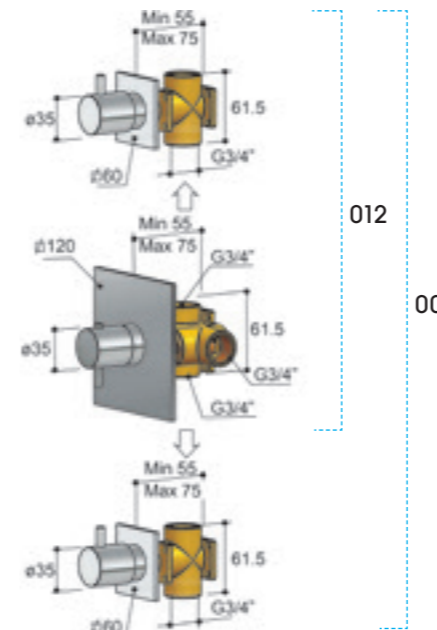
Italian bathroomware

Installatie inbouwthermostaten met losse stopkranen 007/012/013

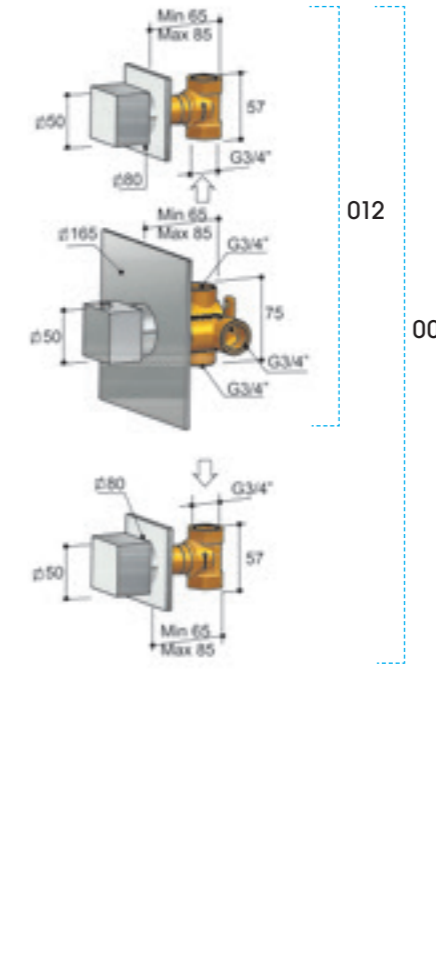
Buddy



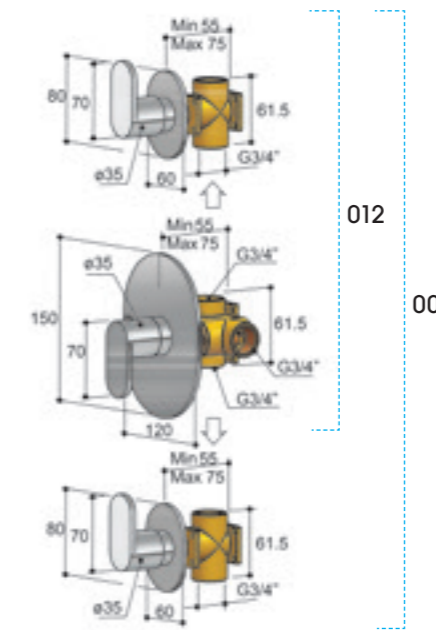
Laddy



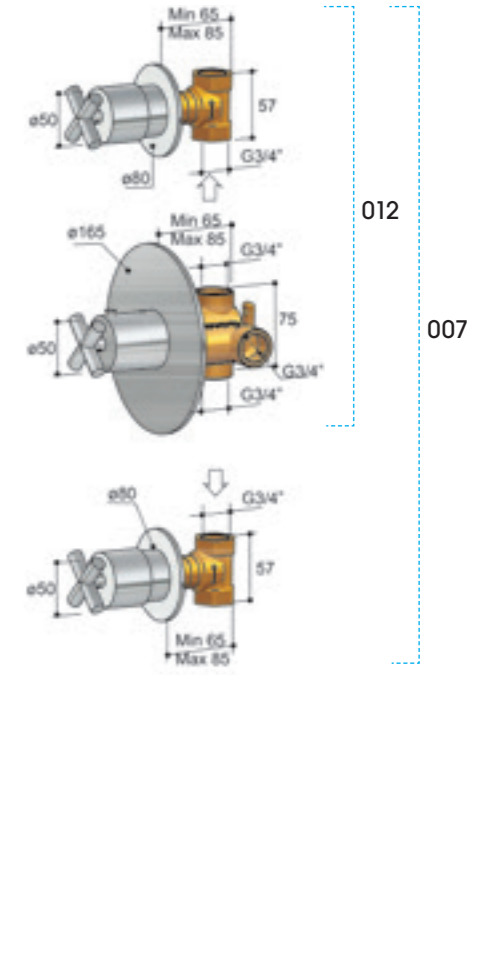
Bloke



Friendo



Chap



Aanvullende informatie omtrent deze producten vindt u op onze website www.hotbath.nl

TECHNISCHE GEGEVENS

Minimale operationele waterdruk:	0,1 bar (0,01 MPa)
Maximale operationele waterdruk:	5 bar (0,5 MPa)
Aanbevolen waterdruk:	1-3 bar (0,1 - 0,3 MPa)

Om een maximale efficiëntie van het systeem te waarborgen dient de operationele waterdruk zo constant mogelijk te zijn. Bij een waterdruk van boven de 5 bar (0,5 MPa) dient een drukreductieventiel geplaatst te worden.

Waterdoorstroom

Doorstroom bij 3 bar voor de Buddy/Chap/Bloke met stopkraan: 50,3ltr/min
Doorstroom bij 3 bar voor de Laddy met stopkraan: 29,2ltr/min

Temperatuur

Heet water aansluiting: links (zoals aangegeven op thermostaatbody)
Koud water aansluiting: rechts (zoals aangegeven op thermostaatbody)
Maximale toegestane temperatuur: 85°
Maximale aanbevolen temperatuur: 65°

Af fabriek is de thermostaat blokkade afgesteld op 38°C bij 3 bar met constante gebalanceerde aanvoerdruk. Om een comfortabel gebruik te waarborgen adviseren wij een heetwater installatie die gegeven uw specifieke omstandigheid voor wat betreft waterdruk, leidinglengte en diameter een capaciteit van 11-20 ltr/min op 38°C heeft.

ONDERHOUD

Kalkaanslag kan of zal op termijn problemen geven voor wat waterdoorstroming aangaat of zelfs onherstelbare schade aan de thermostaatcartridge toebrengen. Periodiek onderhoud voorkomt dit, daarnaast is het aan te bevelen om minimaal één keer per week de temperatuurknop volledig heen en weer van heet naar koud te draaien.

Dit helpt om een vastzittende verkalkte thermostaat te voorkomen. De Hotbath thermostaat is voorzien van filters en terugslagkleppen die eenvoudig losgedraaid kunnen worden. Hotbath benadrukt om jaarlijks de thermostaatcartridge, filters en terugslagkleppen te ontkalken met water en azijn of een ander geschikt antikalk middel. Vraag uw dealer over de middelen.

- Draai hoofdkranen dicht
- Verwijder opbouwdeelen
- Draai filterschroeven los
- Reinig filters en kleppen
- Draai thermostaat cartridge los
- Reinig kraanhuis zorgvuldig
- Reinig en ontkalk de thermostaatcartridge met water en azijn of een ander geschikt anti kalk middel
- Vet de O-ringen in met kraanvet
- Plaats alles terug

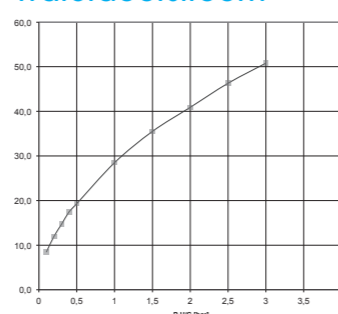
Afstellen van thermostaatknop

De fabriekinstelling kan als volgt gewijzigd worden:

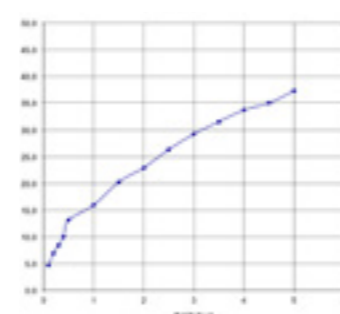
- Demonteer de temperatuurknop en verwijder de blokkadering
- Draai de cartridge spindel naar een temperatuur die u als aangenaam ervaart m.b.v. de temperatuurknop
- Monteer de temperatuurknop en blokkadering rechtstandig weer terug
- Open warm en koud water toevoer
- Plaats temperatuurknop terug met blokkadeknop in lijn
- LET OP: de stickhendel van de buddy thermostaat is niet de indicatie van 'hot' en 'cold', dat is nl. de bovenzijde van de thermostaatknop



Waterdoorstroom

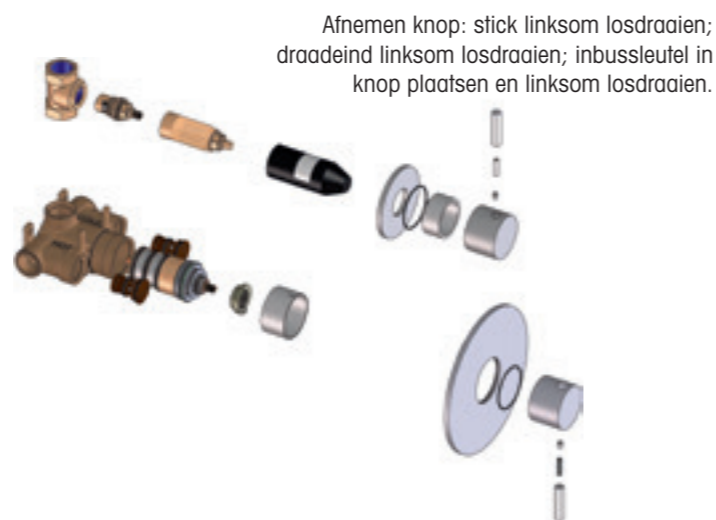


Buddy/Chap/Bloke 007



Laddy/Friendo 007

COMPONENTENLIJST 007



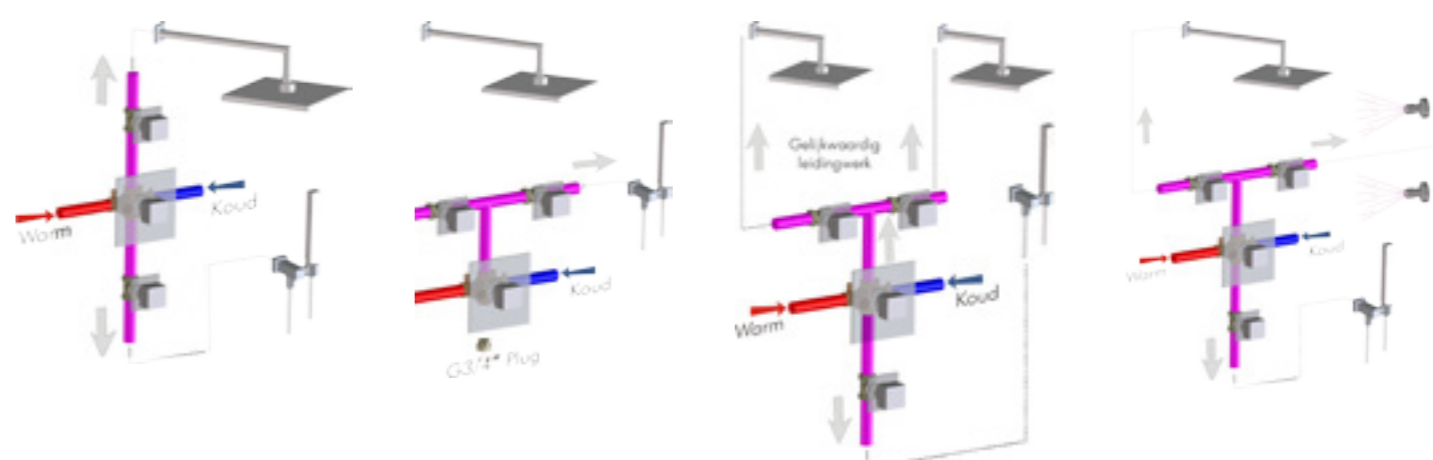
WAT TE DOEN ALS

Probleem	Oorzaak	Oplossing
Onvoldoende waterdruk	– Te lage drukcapaciteit van warm watervoorziening – Vuile filters – Vuil in douchekop	– Capaciteit controleren – Reinigen – Open maken en reinigen
Temperatuur te hoog of te laag	Blokkadeknop instelling	Afstellen
Alleen heet of koud water	Warm en Koud omgedraaid gemonteerd	– Leidingen omdraaien – Reverse cartridge monteren (niet voor alle modellen leverbaar), vraag uw dealer
Nadruppelen van hoofd-douche (tijdelijk na douchen)	Leeglopen van systeem	Volkomen normaal, kan verminderd worden door hoofd-douche iets schuin te zetten
Lekkage non stop van hand of hoofddouche	Keramisch binnenwerk of omstel	Reinigen of vervangen binnenwerk of omstel
Knop en rozet passen niet meer	Te diep ingebouwd	Verlengsets bestellen bij dealer
Lauw water	Verkalkt	Reinig/ontkalk thermostaat en filters
Wordt niet heet of warm	Filters verstopt/terugslagklep verstopt	Losdraaien en reinigen
Thermostaatknop zit los	Los inbuschroefje	Aandraaien
Omstelknop zit los	Los inbuschroefje	Aandraaien
Omstelknop zit nog steeds los	Los kruiskopschroefje	Aandraaien

DOUCHE INSTALLATIE VOORBEELDEN

Onze thermostaat kan een enorm grote water doorstroom aan (58 ltr/min). Dit unieke feit op zich laat een grote hoeveelheid mogelijkheden toe. Onderstaand treft u een aantal voorbeelden van zulke toepassingen. Bij een gelijktijdig gebruik van twee systemen dient u van één en dezelfde uitlaat gebruik te maken. Het gebruik van extra stopkranen biedt de mogelijkheid om eindeloos uit te breiden, bijvoorbeeld richting bad.

Vraag uw professionele installateur voor de technische benodigde warmwatervoorziening(en) die aansluit(en) op uw specifieke wens(en). Bedenk dat gelijktijdig gebruik van diverse toepassingen automatisch een nog hogere waterdoorvoer vergt.



NIEUWE KRAAN? VÓÓR MONTAGE ALTIJD LEIDINGWERK DOORSPOELEN!