

NL  
EN  
FR  
DE



GEBRUIKSIINSTRUCTIES  
USERMANUAL  
INITIATION D' UTILISATION  
GEBRAUCHSANLEITUNG

BLIND MOUNTING

LEES DEZE INSTRUCTIES  
VOOR GEBRUIK!

READ THESE INSTRUCTIONS  
BEFORE ASSEMBLING!

LISEZ CES INSTRUCTIONS AVANT  
D'INSTALLER!

BITTE LESEN SIE VOR DER MONTAGE  
DIE EINBAUANLEITUNG!

**48<sup>h</sup>** ACCLIMATISE IN THE AREA OF USE

48<sup>h</sup> ACCLIMATISEREN IN DE RUIMTE VAN GEBRUIK  
48<sup>h</sup> ACCLIMATISATION DANS LA PIÈCE D'UTILISATION



MIN./ MAX. TEMPERATUUR  
VERVOER EN OPSLAG

MIN./ MAX. TRANSPORT  
AND STORAGE TEMPERATURE

TEMPÉRATURE MIN. / MAX.  
TRANSPORT ET STOCKAGE



DROOG VERVOEREN  
EN OPSLAAN

KEEP DRY DURING  
TRANSPORT AND STORAGE

TRANSPORT ET  
STOCKAGE À SEC



IN GOED GEVENTILEERDE  
RUIMTE PLAATSEN

PLACE IN A WELL-  
VENTILATED AREA

PLACER DANS UN  
ENDROIT BIEN VENTILÉ



NIET MONTEREN EN  
OPSLAAN TIJDENS BOUWOCHT

DO NOT ASSEMBLE AND STORE UNDER  
HIGH BUILDING MOISTURE CONDITIONS

NE PAS MONTER ET ENTREPOSER PENDANT  
LA PÉRIODE D'HUMIDITÉ DU BÂTIMENT



Gebruik / instructies



&gt; 1200 mm

NL **Let op! Lees deze instructies voor montage en gebruik! Controleer op schade voor montage. Na montage gemelde beschadigingen geven geen recht op garantie.**

### Massief eiken

Ons massief Europees eikenhout, duurzaam geproduceerd volgens Europese richtlijnen, geeft veel warmte in de badkamer. Het geselecteerde eiken is door de jaren heen gegroeid en heeft veel CO<sup>2</sup> kunnen opnemen. Door deze groei is elk stuk hout anders. Dit is te zien aan de structuur en kleuring van het materiaal. Let op, hierdoor kunnen afwijkingen ontstaan t.o.v. een foto of samples.

Hout heeft de eigenschap dat het werkt. Lichte kromming en oppervlakte onvolkomenheden kunnen na verloop van tijd aan het licht komen. Dit is geen functioneel probleem, echter vanuit esthetisch oogpunt dient het beperkt te blijven.

### Onderhoud eiken

Al onze eiken producten zijn beschermd met Looox Oak Protect. De Looox Oak Protect bestaat uit een aantal unieke beschermende laklagen die de matte uitstraling van ons hout intact laten.

Door het eikenhout regelmatig te onderhouden blijft het in topconditie. Hiervoor is de Looox Wood Maintenance Set (art.nr. WMS) ontwikkeld. Het onderhoudsmiddel zorgt o.a. voor een extra waterafstotende laag. Dit maakt de reiniging van eiken eenvoudig.

### Advies eiken

- eikenhout schoon en droog achterlaten, geen enkele vloeistof laten intrekken;
- zorg voor goede ventilatie in de ruimte waar het eiken product is geplaatst;
- geen corrosieve, aluminium of vochtige producten direct op het hout plaatsen (scheerschuimbussen, tandpasta, rode wijn e.d.);
- geen agressieve schoonmaakmiddelen en scherpe/schurende voorwerpen gebruiken (schuurspons, staalwol e.d.);

### Geborsteld rvs delen (afhankelijk van model)

#### Onderhoud rvs

Om de geborstelde rvs delen intensief te reinigen kan gebruik worden gemaakt van de rvs-behandelingskit (art.nr. CLEAN570-580). Deze behandelingskit is verkrijgbaar bij de partij waar ons product is aangeschaft.

### Advies rvs

- schoon en droog achterlaten;
- geen agressieve schoonmaakmiddelen en scherpe/schurende voorwerpen gebruiken (schuurspons, staalwol e.d.);
- geen corrosieve of aluminium producten direct op het rvs plaatsen (scheerschuimbussen e.d.)

### Gekleurde delen (rvs-poedercoating, afhankelijk van model)

#### Onderhoud gekleurde delen (rvs-poedercoating)

Rvs delen die voorzien zijn van poedercoating kunnen gereinigd worden met een milde allesreiniger.

### Advies gekleurde delen (rvs-poedercoating)

- schoon en droog achterlaten, poedercoating kan loslaten indien deze aanbeveling niet wordt opgevolgd;
- geen agressieve schoonmaakmiddelen en scherpe/schurende voorwerpen gebruiken (schuurspons, staalwol e.d.);
- geen corrosieve of aluminium producten direct op het rvs plaatsen (scheerschuimbussen e.d.)

### Plaatsing in de badkamer

Het Looox product dient op een droge plek in de badkamer te worden opgehangen. Als vuistregel kunt u 120 cm vanaf de douche aanhouden.

### Draagkracht

Succesvol gestest met een belasting van 5 kg. Deze test is uitgevoerd met de bijgeleverde bevestigingsmaterialen op een betegde Ytong wand. Afhankelijk van de eigenschappen van de toegepaste wand, zal de draagkracht variëren.



Gebruik geen agressieve schoonmaakmiddelen en scherpe/schurende voorwerpen (schuurspons, staalwol e.d.).



Geen corrosieve, aluminium of vochtige producten direct op het hout plaatsen (scheerschuimbus, tandpasta e.d.). Hierdoor kunnen onuitwisbare vlekken ontstaan.



Schoon en droog achterlaten. Geen enkele vloeistof laten intrekken.



Mount in a dry area



Use / instructions

> 1200 mm

**EN Please note! Read these instructions prior to assembly and use! Check for damage before assembly. Any damage reported after assembly is not covered by the guarantee.**

### Solid oak

Our solid European oak, produced sustainably in accordance with European guidelines, gives a feeling of warmth in the bathroom. The selected oak has grown over many years and has been able to absorb a lot of CO<sup>2</sup>. This growth means every piece of wood is different. This can be seen from the material's structure and colouration. Please note that this can result in differences between photos and samples.

A feature of wood is that it expands and contracts. Over time, slight warping and surface imperfections can occur. Functionally this is not a problem, but from an aesthetic viewpoint it should be limited.

### Oak maintenance

All our oak products are protected with Looox Oak Protect. Looox Oak Protect comprises a number of unique protective coating layers that retain the matt look of our wood.

Regular maintenance keeps the oak in top condition. The Looox Wood Maintenance Set (item no. WMS) was developed for this. The maintenance product provides an additional water-repellent layer, making the oak easy to clean.

### Oak advice

- keep oak clean and dry and do not allow any liquids to penetrate the wood;
- make sure that the room in which the oak is placed is well ventilated;
- do not place any corrosive, aluminium or wet products directly onto the wood (shaving foam canisters, toothpaste, red wine and similar);
- do not use aggressive cleaning agents or sharp/abrasive objects (scouring pad, steel wool and similar);

### Brushed stainless steel parts (depending on model)

#### Stainless steel maintenance

Use the stainless steel treatment kit (item no. CLEAN570-580) for intensive cleaning of brushed stainless steel. This treatment kit is available from the seller of our products.

#### Stainless steel advice

- keep clean and dry;
- do not use aggressive cleaning agents or sharp/abrasive objects (scouring pad, steel wool and similar);
- do not place any corrosive or aluminium products directly onto the stainless steel (shaving foam canister and similar).

### Coloured parts (stainless steel powder coating, depending on model)

#### Maintenance of coloured parts (stainless steel powder coating)

Powder-coated stainless steel can be cleaned with a gentle all-purpose cleaner.

#### Coloured parts advice (stainless steel powder coating)

- keep clean and dry, the powder coating may separate if this recommendation is not followed;
- do not use aggressive cleaning agents or sharp/abrasive objects (scouring pad, steel wool and similar);
- do not place any corrosive or aluminium products directly onto the stainless steel (shaving foam canister and similar).

### Mounting in the bathroom

The Looox product should be mounted in a dry area in the bathroom. As a rule of thumb, you can maintain a distance of 1200 mm from the shower.

### Load capacity

Tested successfully with a load of 5 kg. This test was performed with the supplied fixing materials on a tiled Ytong wall. The load capacity will vary depending on the properties of the actual wall.



Do not use harsh cleaning solvents and sharp / abrasive objects (scourers, steel wool etc.)



Do not place corrosive, aluminium or liquid objects, such as steel or aluminium (spray) cans, directly on the wood. This may cause permanent stains.



Leave clean and dry. Do not allow any liquid to penetrate into the wood.



&gt; 1200 mm

FR **Attention ! Lisez ces instructions avant de monter et d'utiliser le produit ! Avant de procéder au montage, veuillez contrôler s'il y a des dommages. Les dommages signalés après le montage ne sont pas couverts par la garantie.**

### Chêne massif

Notre chêne massif européen, produit durablement selon les directives européennes, donne beaucoup de chaleur dans les salles de bains. Le chêne que nous avons sélectionné a grandi au fil des années et stocké de grandes quantités de dioxyde de carbone. Cette croissance rend chaque morceau de bois différent. On peut le remarquer à la structure et à la coloration du matériau. Attention : il peut y avoir des différences par rapport à une photo ou à un échantillon.

Le bois a la propriété de travailler. Une légère courbure et des imperfections de la surface peuvent apparaître après une certaine période. Au niveau fonctionnel, cela ne pose pas de problème ; toutefois, au point de vue esthétique, ces éventuels changements doivent être limités.

### Entretien du chêne

Tous nos produits en chêne sont protégés grâce au produit Looox Oak Protect. Le produit Looox Oak Protect est constitué de plusieurs couches de laque protectrice unique, gardant intact l'aspect mat de notre bois.

En traitant régulièrement le bois de chêne, vous vous assurez qu'il demeure en parfait état. Pour ce faire, nous avons conçu le kit d'entretien Looox Wood Maintenance Set (no d'art. WMS). Ce produit d'entretien crée une couche imperméable supplémentaire. Nettoyer le chêne devient un véritable jeu d'enfant !

### Chêne : conseils

- Veillez à ce que le bois de chêne reste propre et sec. Ne laissez aucun liquide y pénétrer.
- Assurez une bonne ventilation dans la pièce où le produit en chêne a été posé.
- N'appliquez aucun produit corrosif, en aluminium ou humide directement sur le bois (mousse à raser, dentifrice, vin rouge, etc.).
- N'utilisez pas de produits de nettoyage agressifs et d'objets rugueux/coupants (éponge abrasive, laine d'acier).

### Parties brossées en inox (selon le modèle)

#### Entretien de l'inox

Nous conseillons d'utiliser le kit d'entretien inox (no d'art. CLEAN570-580) pour nettoyer intensivement les parties brossées en inox. Vous pouvez vous procurer ce kit d'entretien auprès du magasin où vous avez acheté notre produit.

### Inox : conseils

- Veiller à ce que l'inox reste propre et sec.
- N'utilisez pas de produits de nettoyage agressifs et d'objets rugueux/coupants (éponge abrasive, laine d'acier).
- N'appliquez aucun produit corrosif ou en aluminium directement sur l'inox (mousse à raser, etc.).

### Parties colorées (inox recouvert de laque poudre, selon le modèle)

#### Entretien des parties colorées (inox recouvert de laque poudre)

Les produits en inox recouverts de laque poudre peuvent être nettoyés à l'aide d'un détergent doux.

### Parties colorées (inox recouvert de laque poudre) : conseils

- Veillez à ce que les parties colorées restent propres et sèches. En cas de non-respect de ces recommandations, il est possible que la laque poudre se détache de l'inox.
- N'utilisez pas de produits de nettoyage agressifs et d'objets rugueux/coupants (éponge abrasive, laine d'acier).
- N'appliquez aucun produit corrosif ou en aluminium directement sur l'inox (mousse à raser, etc.).

### Placement dans la salle de bain

Le produit Looox doit être suspendu dans un endroit sec de la salle de bain. Il est généralement placé à 1200 mm de la douche.

### Capacité porteuse

Testée avec succès avec une charge de 5 kg. Ce test a été réalisé avec les matériaux de fixation livrés sur une paroi carrelée Ytong. La capacité porteuse variera selon les propriétés de la paroi utilisée.



N'utilisez pas des produits d'entretien agressifs ou des objets coupants/abrasifs. (éponge à récurer, éponge de fer etc.)



Ne place pas des produits corrosifs, humide ou des produits d'aluminium sur le bois. (boîte à mousse de rasoir, pâte d'antidécrotant etc.) Cela peut causer des taches ineffaçables.



Laissez le produit propre et sec. Ne laissez aucun liquide absorbé.



In einem trockenen Bereich aufhängen



Gebrauch / Anweisungen

> 1200 mm

**DE Achtung! Diese Anweisungen vor der Montage und Nutzung lesen! Vor der Montage auf Schäden kontrollieren. Nach der Montage gemeldete Schäden haben keinen Garantiespruch.**

### Massives Eichenholz

Unser massives europäisches Eichenholz, nachhaltig produziert gemäß europäischen Richtlinien, spendet viel Wärme im Badezimmer. Das ausgewählte Eichenholz ist im Laufe der Jahre gewachsen und hat dabei viel CO<sub>2</sub> aufnehmen können. Aufgrund dieses Wachstums ist jedes Stück Holz anders. Dies lässt sich an der Struktur und Farbe des Materials erkennen. Achtung! Dadurch kann es zu Abweichungen gegenüber einer Abbildung oder Mustern kommen.

Holz hat die Eigenschaft, dass es arbeitet. Im Laufe der Zeit können leichte Krümmungen und Unvollkommenheiten in der Oberfläche auftreten. Dies ist kein funktionelles Problem, sollte aus ästhetischer Sicht jedoch eingeschränkt bleiben.

### Pflege von Eichenholz

All unsere Eichenholzprodukte sind mit Looox Oak Protect geschützt. Looox Oak Protect besteht aus einigen einzigartigen Lackschichten, die den matten Look unseres Holzes intakt halten.

Durch regelmäßige Pflege bleibt das Eichenholz in Topzustand. Dazu wurde das Looox Wood Maintenance Set (Art.-Nr. WMS) entwickelt. Das Pflegemittel sorgt u. a. für eine zusätzliche wasserabweisende Schicht. Dies erleichtert die Reinigung von Eichenholz.

### Empfehlung für Eichenholz

- Eichenholz sauber und trocken hinterlassen, keinerlei Flüssigkeit einziehen lassen.
- Sorgen Sie für gute Belüftung in dem Raum, in dem das Eichenholzprodukt platziert ist.
- Keine korrosiven, keine Aluminium- oder feuchten Produkte direkt auf dem Holz abstellen bzw. ablegen (Rasierschaumpinsel, Zahnpastatuben, Rotweingläser u. Ä.).
- Keine aggressiven Reinigungsmittel und scharfen/scheuernden Gegenstände einsetzen (Scheuerschwämme, Stahlwolle u. Ä.).

### Gebürstete Edelstahlteile (modellabhängig)

#### Pflege von Edelstahl

Um die gebürsteten Edelstahlteile gründlich zu reinigen, kann das Edelstahl-Pflegeset (Art.-Nr. CLEAN570-580) verwendet werden. Dieses Pflegeset ist bei dem Händler erhältlich, der unser Produkt vertreibt.

### Empfehlung für Edelstahl

- Sauber und trocken hinterlassen.
- Keine aggressiven Reinigungsmittel und scharfen/scheuernden Gegenstände einsetzen (Scheuerschwämme, Stahlwolle u. Ä.).
- Keine korrosiven oder Aluminium-Produkte direkt auf dem Edelstahl abstellen bzw. ablegen (Rasierschaumpinsel u. Ä.).

### Farbige Teile (pulverbeschichteter Edelstahl, modellabhängig)

#### Pflege farbiger Teile (pulverbeschichteter Edelstahl)

Edelstahlteile, die mit einer Pulverbeschichtung überzogen sind, können mit einem milden Allzweckreiniger gereinigt werden.

### Empfehlung für farbige Teile (pulverbeschichteter Edelstahl)

- Sauber und trocken hinterlassen, die Pulverbeschichtung kann sich lösen, wenn diese Empfehlung nicht eingehalten wird.
- Keine aggressiven Reinigungsmittel und scharfen/scheuernden Gegenstände einsetzen (Scheuerschwämme, Stahlwolle u. Ä.).
- Keine korrosiven oder Aluminium-Produkte direkt auf dem Edelstahl abstellen bzw. ablegen (Rasierschaumpinsel u. Ä.).

### Platzierung im Badezimmer

Das Looox-Produkt muss an einer trockenen Stelle im Badezimmer aufgehängt werden. Als Faustregel gilt: 1200 mm ab der Dusche.

### Tragkraft

Erfolgreich getestet mit einer Belastung von 5 kg. Dieser Test wurde mit den mitgelieferten Befestigungsmaterialien auf einer gefliesten Ytong-Wand durchgeführt. Abhängig von den Eigenschaften der entsprechenden Wand, kann die Tragkraft variieren.



Verwenden Sie keine aggressiven Reinigungsmittel und scharfe/abrasive Objekten (Schleifschwamm, Stahlwolle usw.)

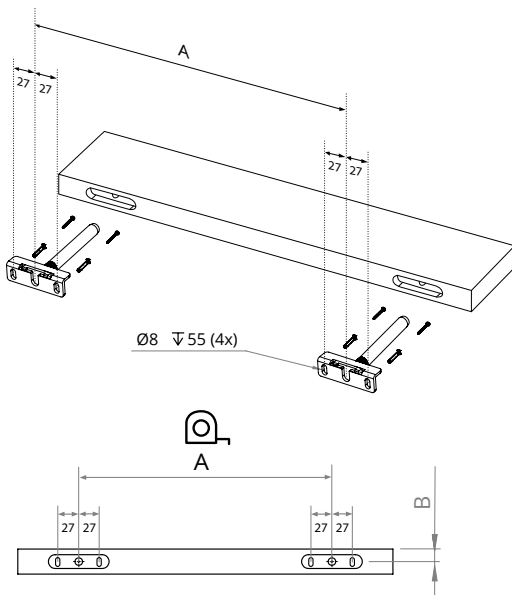


Legen Sie keine ätzenden, aluminiumhaltigen oder feuchten Produkte direkt auf das Holz (Rasierschaum, Zahnpasta usw.). Dies kann zu unauslöschbaren Flecken führen.



Sauber und Trocken hinterlassen. Bitte keine Flüssigkeit austreten lassen.





### Wall Shelf Free

wall shelf free	600 mm	A = 480 mm
wall shelf free	800 mm	A = 640 mm

### Mirror Shelf

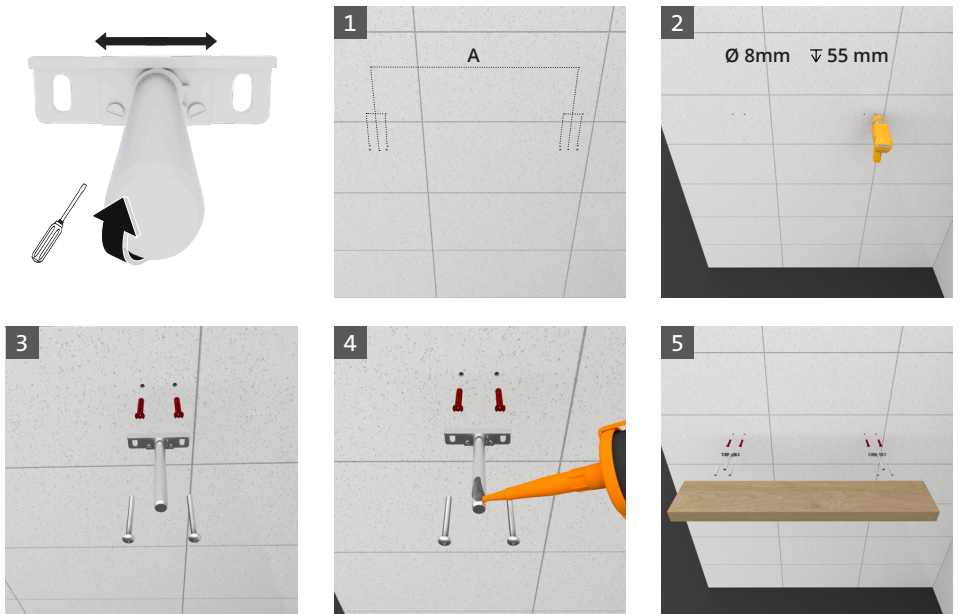
Asymmetrical open	600 mm	A = 150 mm
Symmetrical	800 mm	A = 640 mm
Symmetrical	1000 mm	A = 725 mm
Symmetrical	1200 mm	A = 800 mm
Asymmetrical	1200 mm	A = 925 mm

### Tailor Made



- NL** opmeten op product
- EN** measure on product
- FR** mesurer sur le produit
- DE** Produkt messen

B = **NL** midden **EN** center **FR** centre **DE** zentrum





- NL** Voor servicemeldingen kunt u terecht bij de partij waar u ons product heeft aangeschaft. Wijzigingen voorbehouden. Onder voorbehoud van druk- en zetfouten. Afmetingen zijn indicatief. Looox B.V. is niet aansprakelijk voor schade die zou kunnen voortvloeien uit het gebruik maken van uw Looox product(en).
- FR** Pour les plaintes s'il vous plaît contacter la partie où vous avez acheté le produit. Sous réserve de fautes d'impression. Sous réserve de modifications. Sous réserve d'erreur et de fautes d'impression. Les dimensions sont données à titre indicatif. Looox BV n'est pas responsable de dommages résultant de l'utilisation et du montage de produits Looox.
- EN** For complaints please contact the party from whom you purchased the product. Subject to change without notice. Subject to printing and typographical errors. Dimensions are indicative. Looox BV excludes any liability arising from using and/or installing Looox product(s).
- DE** Bei Reklamationen werden Sie sich bitte an Ihre Bezugsquelle. Änderungen vorbehalten. Druck- und Satzfehler vorbehalten. Die Abmessungen dienen zur Orientierung. Looox BV schließt jegliche Haftung für Schäden aus, die sich aus der Verwendung und/oder der Montage von Looox-Produkten ergeben.

