

MONTAGEVOORSCHRIFT

MOUNTING INSTRUCTIONS

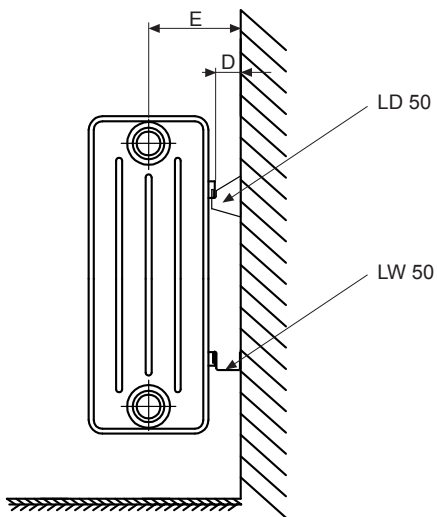
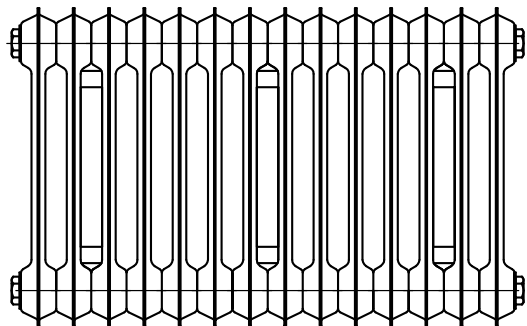
INSTRUKCJA MONTAŻU

MONTAGE-ANLEITUNG

INSTRUCTIONS DE MONTAGE

VINTAGE

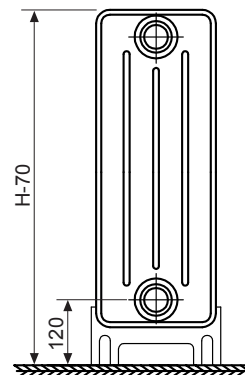
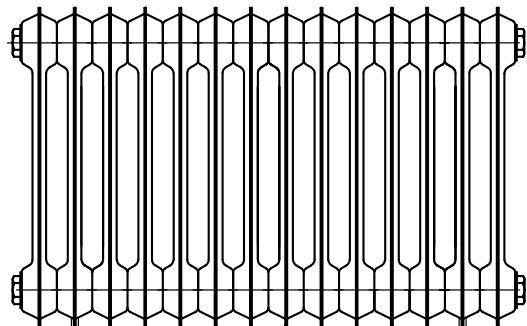
WALL MONTAGE



	B(mm)	D(mm)	E(mm)
LD 50 + LW50	110	50	105
	160		130
	220		160
	250		175

Werkdruk : Max.5 bar
 Betriebsdruck : Max.5 bar
 Pression de service : Max.5 bar
 Operating pressure : Max.5 bar
 Presión : Max.5 bar
 Ciśnienie Robocze : Max.5 bar

FLOOR MONTAGE (ON FOOT)



Number of columns	Number of feet
2 - 25	2
26 - 50	3
51 - 60	4

MONTAGEVOORSCHRIFT

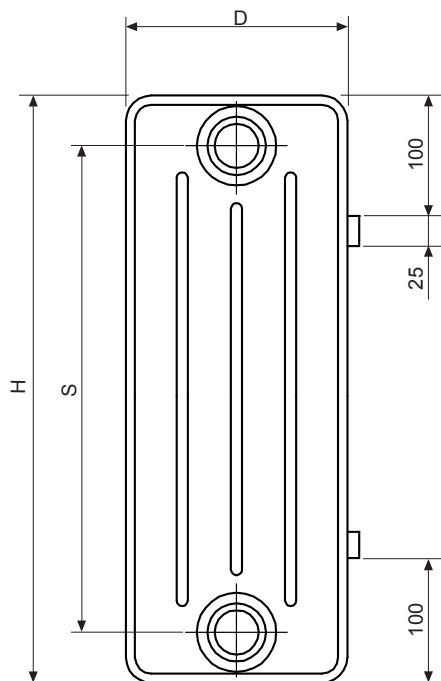
MOUNTING INSTRUCTIONS

INSTRUKCJA MONTAŻU

MONTAGE-ANLEITUNG

INSTRUCTIONS DE MONTAGE

VINTAGE



VINTAGE 50	H(mm)	D(mm)	S(mm)
	300	250	200
	450	160	350
	450	220	350
	600	110	500
	600	160	500
	600	220	500
	1000	110	900
	1000	160	900
	1000	220	900

VINTAGE 90	H(mm)	D(mm)	S(mm)
	450	160	350
	450	220	350
	600	110	500
	600	160	500
	600	220	500