

226474

Art. No. 916474, 916476, 916478

• Assembly and instruction manual • Montage en gebruiksaanwijzing • Manual de montage et d'utilisation • Montage und Gebrauchsanleitung • Manual de montaje y de instrucciones • Manuale d'uso e d'installazione • Инструкция по использованию и безопасности • كُتَيْب التركيب والتعليمات



916474



916476



916478



• Hotel Hairdryer • Hotel haardroger • Sèche-cheveux Hotel • Hotel Haartrockner • Secador de pelo para hotel • Asciugapelli per Alberghi • фен • مجفف الشعر الخاص بالفنادق

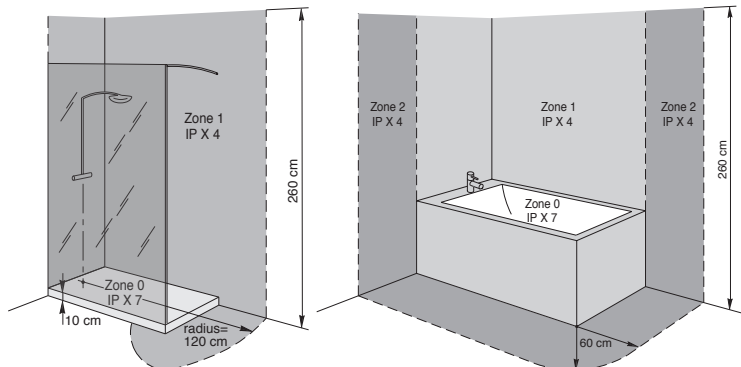
- Technical information
- Technische informatie
- Information technique
- Technische Daten
- Información técnica
- Informazioni Tecniche
- Техническая информация
- معلومات فنية

	916474-916476-916478	916474-916476-916478	
Power	1600 W	واط ١٦٠٠	القدرة
Voltage	AC 220-240 V, 50/60 Hz	تيار كهربائي متناوب ٢٢٠-٢٤٠ فولت، ٦٠/٥٠ هرتز	المولتية (التوتر الكهربائي)
Electric isolation	Class II	الفئة ٢	العزل الكهربائي
Airflow	70 m³/h/ 1183 l/min	٧٠ م³/سا - ١١٨٣ ل/دقيقة	تدفق الهواء
Air velocity	54 Km/h	٥٤ كم/سا	سرعة الهواء
Noise level (d=2m)	60 dB	٦٠ ديسيبل	معدل الضجيج (ديسيبل = م٢)
Spiral cord	0,50 - 1,00 m	١,٠٠ - ٠,٥٠ متر	طول السلك اللولبي
Installation height	1,30 - 1,50 m	١,٣٠ - ١,٥٠ متر	ارتفاع التثبيت

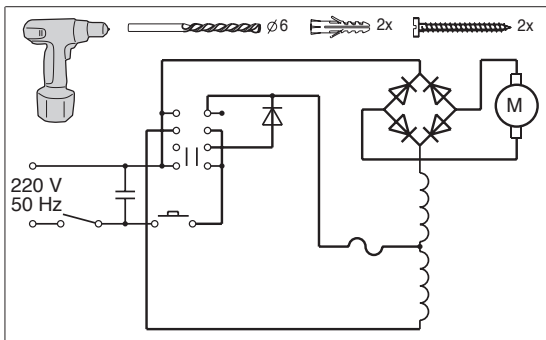
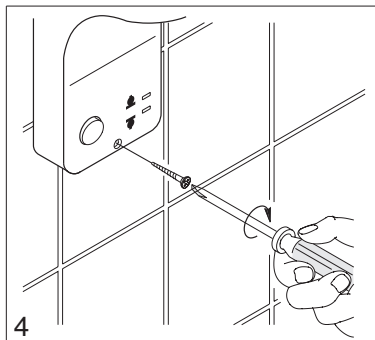
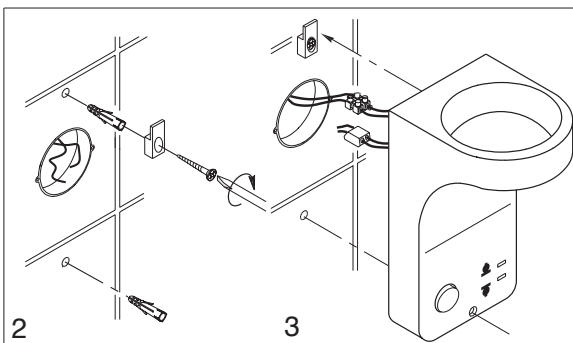
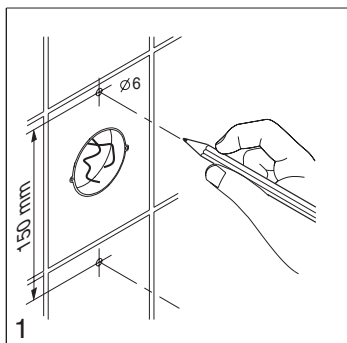
- Safety distance
- Veiligheids afstand
- Intervalles de sécurité
- Sicherheitsabstände
- Distancia de seguridad
- Distanze di sicurezza
- Безопасные расстояния

для инсталляции

- مسافة الأمان



• Assembly • Mounting • Montage • Montage • Montage • Assembla • монтаж • التجميع •



1. Safety Instructions

1.1 Main Voltage

Connect only to AC 220 - 240V

1.2 Caution

- Read this Assembly and instruction manual before using the hairdryer
- Ensure that the voltage of the hairdryer is identical to the main voltage
- When operating the hairdryer, safety distances to baths, wash basins and showers should be complied with
- Do not submerge the hairdryer in water and do not clean the hairdryer wet or use with wet hands
- Never use liquids or gas (hairspray) while the hairdryer is switched on
- Because of overheating never cover the air intake and air blow out
- People who are not used to the handling of a hairdryer with wall holder (for example children) must be instructed and informed about the usage and possible danger. Children must not operate the hairdryer without the supervision of an adult
- The appliance is not to be used by persons (including children) with reduced physical, sensory or mental capabilities, or lack of experience and knowledge, unless they have been given supervision or instruction children being supervised not to play with the appliance
- This hairdryer must be fixed out of reach of a person taking a bath or shower.
- If the supply cord is damaged, it must be replaced by the manufacturer, its service agent or similarly qualified persons in order to avoid a hazard.

1.3 Overheating protection

In case of thermal overload the hairdryer will switch off automatically. Release the Spring button, turn the Main switch on the wall holder to "OFF" and eliminate the cause of overheating. Once the hairdryer has cooled down enough it is ready for use again.

2. Assembly

2.1 General Instructions

- Installation should only be carried out by a qualified electrical expert, in order to comply with the existing national safety regulations
- For additional protection, the installation of a residual current device (RCD) with a rated operating current not exceeding 30 mA is recommended in the electrical circuit supplying the bathroom.

- Before installing always switch off the general switch of the main electricity
- When extended to the maximum lengths the spiral cord of the hairdryer should not be reached by a person using the bath or shower

3. User Manual

When not in use the main switch on the wall holder must be in the "OFF" position.

Main switch on wall holder: ON/OFF

Push-button on hairdryer: ON/OFF

(pressure must be maintained to operate the hairdryer)

Switch on hairdryer:

C. Cool button

1. MIN (Low air speed, Low air temperature)

2. MAX (High air speed, High air temperature)

4. Maintenance tips

- The Main switch on the wall holder must be switched to "OFF"
- Wipe the hairdryer and wall holder with a damp cloth and clean the air intake with a vacuum cleaner or a brush
- Defect hairdryers may only be repaired by qualified electrical experts

5. Recycling instructions

Old appliances contain valuable materials that can be recycled. Do not dispose old appliances with the normal domestic waste but rather by way of appropriate collecting points.



NL • Montage en gebruiksaanwijzing •

1. Veiligheidsvoorschriften

1.1 Voltage

Sluit alleen aan op wisselstroom AC 220 - 240V

1.2 Waarschuwing

- Lees deze montage en gebruiksaanwijzing nauwkeurig voordat u de haardroger in gebruik neemt
- Controleer of het voltage van de haardroger identiek is aan het voltage van de netaansluiting
- Hou bij gebruik van de haardroger rekening met veiligheid afstanden tot het bad, de wasbak en douche
- Hou de haardroger niet onderwater, maak de haardroger niet nat schoon en gebruik de haardroger niet met natte handen
- Gebruik geen vloeistoffen of gassen (haarspray) zolang de haardroger aan staat
- In verband met oververhitting mogen de lucht-inlaat en de luchtuitlaat nooit afgedekt te worden
- Mensen die niet gewend zijn aan het gebruik van een haardroger dienen instructies te krijgen over het gebruik en de mogelijke gevaren. Kinderen mogen de haardroger niet gebruiken zonder toezicht van een volwassene.

1.3 Bescherming tegen oververhitting

In het geval van thermische oververhitting zal de haardroger automatisch uitschakelen. Laat de drukknop los, zet de schakelaar op de wandhouder op "OFF" en verwijder de oorzaak van de oververhitting. Na afkoelen is de haardroger weer normaal te gebruiken.

2. Montage

2.1 Algemeen

- Installatie dient alleen uitgevoerd te worden door een gekwalificeerd elektricien om te kunnen voldoen aan de lokale veiligheidsregels
- Voor extra bescherming wordt de installatie van een toestel voor reststroom met een nominale bedrijfsstroom van maximaal 30 mA in het elektrische circuit dat de badkamer van stroom voorziet aanbevolen
- Zet de hoofdschakelaar van het elektriciteitsnet uit voordat u aan de montage begint
- Indien maximaal uitgerekt mag het spiraalsnoer van de haardroger nimmer een persoon bereiken die een bad of douche gebruikt

3. Gebruiksaanwijzing

Indien de haardroger niet gebruikt wordt dient de schakelaar op de wandhouder op "OFF" te staan.

Schakelaar op de wandhouder: ON/OFF

Drukknop op de haardroger: ON/OFF

(De knop dient ingedrukt te worden om de haardroger te gebruiken)

Schakelaar op de haardroger:

C. Koel knop

1. MIN (Lage luchtsnelheid, lage lucht temperatuur)
2. MAX (Hoge luchtsnelheid, Hoge lucht temperatuur)

4. Onderhoud tips

- De schakelaar op de wandhouder dient op "OFF" te staan
- Reinig de haardroger en wandhouder met een vochtige doek en reinig de luchtinlaat met een stofzuiger of borstel
- Defecte haardrogers mogen alleen gerepareerd worden door een gekwalificeerd elektricien

5. Recycle instructies

Terugwinnen van grondstoffen in plaats van het weggooien van afval. Apparaat, toebehoren en verpakking dienen op een voor het milieu verantwoorde manier te worden hergebruikt. Breng het apparaat naar een inzamelcentrum voor elektrisch en elektronisch afval. Gooi het niet bij het huisvuil.



F • Manual de montage et d'utilisation •

1. Consignes de sécurité

1.1 Tension secteur

Raccordez l'appareil uniquement à du courant alternatif AC 220 - 240V

1.2 Attention

- Lire le manuel d'utilisation dans son intégralité avant toute utilisation
- La tension secteur doit être identique à celle de l'appareil, mentionnée sur l'étiquette de spécifications
- Si vous utilisez un sèche-cheveux, les distances de sécurité aux baignoires, lavabos ou autres doivent être
- Ne pas immerger l'appareil dans l'eau, ne pas nettoyer avec des liquides et ne pas utiliser avec les mains mouillées.
- N'utilisez jamais des liquides et gaz (laques pour les cheveux) lorsque l'appareil est sous tension
- En raison des risques liés à la surchauffe, les ouvertures d'air du sèche-cheveux ne devraient jamais être couvertes.
- Les utilisateurs ainsi que les personnes qui ne seraient pas familiarisées avec la manipulation de l'appareil (ainsi les enfants) doivent être formés et instruits sur l'usage et les dangers possibles. Les enfants ne sauraient utiliser l'appareil sans la supervision des adultes

1.3 Protection contre les surchauffes

En cas de surchauffe, l'appareil se coupe automatiquement. Débranchez la prise secteur et éliminez la cause. Une fois refroidi, l'appareil revient automatiquement en mode veille.

2. Montage

2.1 Générale

- Cette tâche doit être confiée exclusivement à un électricien qualifié, conformément aux norms de sécurité en vigueur en la matière.
- Pour un surcroît de protection, l'installation d'un dispositif de courant résiduel (RCD) présentant une intensité d'exploitation nominale ne dépassant pas 30 mA est recommandée pour le circuit électrique alimentant la salle de bains
- Avant de procéder au montage, actionnez l'interrupteur général pour disjoncter le réseau
- Le sèche-cheveux ne doit pas être à la portée d'une personne prenant un bain ou une douche, même avec le câble à l'extension maximale.

3. Manual d'utilisation

Débranchez toujours le sèche-cheveux du secteur s'il n'est pas utilisé.

L'interrupteur du support mural: ON/OFF

Bouton de sèche-cheveux: ON/OFF

(Maintenez-le enfoncé pour faire fonctionner l'appareil)

L'interrupteur du sèche-cheveux:

C. Bouton Froide

1. MIN (L'air à faible vitesse, Basse température)
2. MAX (L'air à grande vitesse, Haute température)

4. Conseil d'entretien

- L'interrupteur du support mural doit être positionné sur "OFF".
- Essuyez l'appareil avec un chiffon humide et nettoyez la grille au moyen d'un pinceau ou en y passant l'aspirateur.
- La réparation de tout sèche-cheveux défectueux devra être à un spécialiste.

5. Conseil de recyclage

Récupération des matières premières au lieu d'élimination des déchets. Appareils, accessoires et emballages, doivent réutiliser dans d'une manière écologiquement responsable. Passer à un centre de collecte pour des déchets électriques et électroniques. Ne pas jeter l'appareil avec les ordures ménagères.



D • Montage und Gebrauchsanleitung

1. Sicherheitshinweise

1.1 Netzspannung

Nur an Wechselstrom AC 220 - 240V anschließen.

1.2 Warnung

- Vor der Verwendung die Gebrauchsanleitung vollständig lesen
- Geräteanschlussspannung muss mit Spannungsangabe auf dem Typenschild übereinstimmen
- Bei Betrieb von Haartrocknern sind die Sicherheitsabstände zu Badewannen, Waschbecken oder ähnlichem einzuhalten
- Tauchen Sie Ihr Gerät nie in Wasser oder andere Flüssigkeiten. Reinigen Sie den Haartrockner niemals nass. Verwenden Sie Ihr Gerät nicht mit nassen Händen
- Bei eingeschaltetem Gerät niemals Sprays verwenden, Flüssigkeiten und Treibgas entzünden sich am Handhaartrockner
- Wegen Überhitzungsgefahr dürfen niemals luftführende Öffnungen des Handhaartrockners abgedeckt werden
- Benutzer und Personen, die mit der Bedienung des Gerätes nicht vertraut sind (z.B. Kinder) müssen hinsichtlich Bedienung und Gefahrenpotential eingewiesen und aufmerksam gemacht werden. Kinder dürfen das Gerät nur unter Aufsicht Erwachsener betreiben.

1.3 Schutz gegen thermischer Überlastung

Bei thermischer Überlastung schaltet das Gerät selbständig ab. Druckschalter freigeben, Schalter auf dem Wandhalter auf "ÖFF" stellen und die Ursache beseitigen. Gerät schaltet nach Erkaltung automatisch auf Bereitschaft

2. Montage

2.1 Allgemein

- Mit der Montage ist ein Fachmann zu beauftragen, damit gewährleistet ist, dass der Wandhalter unter Beachtung der bestehenden nationalen Sicherheitsvorschriften abgeschlossen wird
- Für zusätzlichen Schutz ist die Installation eines FI-Schutzschalters von 30mA ratsam
- Vor der Montage den Hauptnetzschalter immer ausschalten
- Das Gerät muß befestigt werden, so dass der tragbare Teil, wenn völlig ausgebreitet, für eine Person unerreichbar ist, die ein Bad oder eine Dusche nimmt.

3. Gebrauchsanleitung

Bei Nichtgebrauch des Handhaartrockners immer der Schalter auf dem Wandhalter auf "OFF" stellen

Schalter auf dem Wandhalter: ON/OFF

Druckschalter auf dem Haartrockner: ON/OFF

(Gerät funktioniert nur solange die Taste gedrückt wird)

Schalter auf dem Haartrockner:

C. Kältetaste

1. MIN (Niedrige Luftgeschwindigkeit, Niedrigen Temperatur)
2. MAX (Hohe Luftgeschwindigkeit, Hochtemperatur)

4. Pflege tips

- Der Schalter auf dem Wandhalter immer auf "OFF" stellen
- Gerät mit feuchtem Tuch abwischen und Gitter mit Pinsel oder Staubsauger reinigen
- Defekte Geräte dürfen nur vom Fachmann repariert werden.

5. Entsorgungshinweis

Rückgewinnung von Rohstoffen statt Beseitigung von Abfällen. Gerät, Zubehör und Verpackung sollen wiederverwendet werden in einer umweltgerechten Entsorgung. Bringen Sie das Gerät zu einer Sammelstelle für Elektro- und Elektronikschrott. Gerät nicht dem normalen Hausmüll beifügen.



ES • Ensamblado y Manual de instrucciones.

1. Instrucciones de Seguridad

Conecte solo a AC 220 - 240V

1.2 Precaución

- Lea este proceso y manual de instrucciones antes de usar el secador de pelo.
- Asegúrese de que el voltaje del secador de pelo es idéntico a la tensión de la red.
- Cuando se opera con el secador de pelo, las distancias de seguridad a los baños, lavabos y duchas deberán cumplirse.

- No sumerja el secador de pelo en el agua, no lo limpie húmedo y no lo use con las manos mojadas.
- Nunca use líquidos o gas (laca) mientras que el secador está en funcionamiento.
- No cubrir el sobrealentamiento de la entrada de aire y deje expulsar el aire.
- Los usuarios y las personas que no estén familiarizados con el manejo del aparato (por ejemplo, niños) deben ser instruidos e informados acerca del uso y los posibles riesgos.
Los niños no deben manejar el aparato sin la supervisión de adultos.

1.3 Protección contra el sobrecalentamiento.

En caso de sobrecarga térmica del secador de pelo se apagará automáticamente. Suelte el botón y a su vez ponga el interruptor de la pared en OFF y eliminará la causa del sobrecalentamiento. Una vez el secador de pelo se ha enfriado lo suficiente, está listo para su uso.

2. Ensamblado

2.1 Instrucciones generales

- La instalación debe ser realizada por un experto electricista cualificado, con el fin de cumplir con las normas de seguridad nacional existentes.
- Para protección adicional, la instalación de un dispositivo de corriente residual (RCD) con una intensidad nominal no superior a 30mA se recomienda en los circuitos eléctricos que alimentan el cuarto de baño.
- Antes de la instalación apague siempre el interruptor general.
- Cuando se extienda la longitud máxima del cable en espiral del secador de pelo nunca debe ser alcanzado por la persona que usa el baño o la ducha.

3. Manual de usuario

Cuando no se utilice el botón principal en el soporte de la pared debe estar en posición "OFF".

Interruptor principal de soporte de pared: ON/OFF

Pulsador de secador de Pelo: ON/OFF

(la presión debe ser mantenida para operar el secador de pelo)

Encendido del secador de pelo: C Botón de frío

1. MIN (Velocidad del aire baja, baja temperatura)
2. MAX (Velocidad del aire alta. Alta temperatura)

4. Consejos de mantenimiento.

- El interruptor principal en el soporte de la pared debe estar en "OFF"
- Limpie el secador de pelo y el soporte con un paño húmedo y limpie la entrada de aire con un aspirador o un cepillo.
- Un secador de pelo defectuoso solo puede ser reparado por electricistas cualificados.

5. Instrucciones de Reciclado

Aparatos viejos contienen materiales valiosos que se pueden reciclar. No tire los aparatos viejos con la basura doméstica, sino más bien a los puntos de recogida adecuados para ello.



IT • Manuale d'istruzioni e di sicurezza •

1. Istruzioni di Sicurezza

1.1 Tensione

Collegare solo a AC 220 - 240 VOLTS

1.2 Attenzione

- Leggere questo manuale di istruzioni prima di usare l'asciugacapelli
- Assicurarsi che la tensione dell'asciugacapelli sia la stessa della rete elettrica.
- Quando si utilizza l'asciugacapelli, le distanze di sicurezza dai bagni, lavabi e docce devono essere rispettate.
- Non immergere l'asciugacapelli in acqua e non pulirlo con acqua o usarlo con mani bagnate.
- Non utilizzare liquidi o gas (spray) mentre l'asciugacapelli è in funzione.
- Per evitare il surriscaldamento dell'apparecchio, mai ostruire la presa in entrata o in uscita dell'aria.
- Le persone che non sono a conoscenza delle modalità d'uso dell'asciugacapelli (ad esempio i bambini) devono comunque essere informate sulle modalità d'uso e sui possibili pericoli. I bambini non devono utilizzare l'asciugacapelli senza la supervisione di un adulto.

1.3 Protezioni dal surriscaldamento

In caso di surriscaldamento l'asciugacapelli si spegne automaticamente. Rilasciare il pulsante sulla pistola, scollegare il cavo di alimentazione ed eliminare la causa del surriscaldamento. Una volta che l'asciugacapelli si è raffreddato a sufficienza, è di nuovo pronto all'uso.

2. L'installazione

2.1 Istruzione Generali

- L'installazione deve essere eseguita da personale qualificato elettricista per soddisfare i requisiti di conformità con le normative elettriche vigenti nazionali ed internazionali.
- Per una maggiore sicurezza dell'utenza dell'asciugacapelli suggeriamo l'installazione di un differenziale di un valore nominale non superiore a 30 mA applicato a monte dell'impianto elettrico del bagno.
- Prima dell'installazione consigliamo sempre di togliere la corrente dall'impianto elettrico generale (OFF) onde evitare scosse elettriche all'installatore dell'asciugacapelli.

- L'ubicazione del punto di installazione dell'asciugacapelli non deve permettere all'utente dello stesso, nella condizione di massima estensione del cavo elettrico elicoidale di posizionarsi nella zona della doccia e/o della vasca da bagno.

3. Manuale d'uso

Quando non viene utilizzata l'interruttore principale sul supporto della parete deve essere sulla posizione "OFF" (spento)

Pulsante sull supporto a parete: ON/OFF

Pulsante a rilascio sull'asciugacapelli: ON/OFF (tenere premuto il tasto ON/OFF per utilizzare l'asciugacapelli)

Interruttore di selezione flusso/Temperatura:

C. Colpo di freddo

1. MIN (Bassa velocità dell'aria, Bassa temperatura dell'aria)
2. MAX (Alta velocità dell'aria, Alta temperatura dell'aria)

4. Manutenzione

- Prima di qualsiasi intervento di manutenzione dell'asciugacapelli collocare l'interruttore principale sulla posizione "OFF" (spento).
- Pulire l'asciugacapelli con un panno umido e pulire la presa d'aria con un aspirapolvere o una spazzola
- Eventuali guasti dell'asciugacapelli possono essere riparati solo da esperti qualificati

5. Istruzioni per il riciclaggio

Gli apparecchi usati contengono materiali utili che possono essere riciclati. Non smaltire i vecchi elettrodomestici con i normali rifiuti domestici, ma piuttosto per mezzo di adeguati punti di raccolta.



RU • Istruzione по использованию и безопасности •

1. Безопасность

1.1 Основное напряжение

Использовать напряжение AC 220 - 240V

1.2 Предупреждение

- Перед началом пользования внимательно ознакомьтесь с инструкцией
- Убедитесь, что напряжение в сети аналогично напряжению фена
- При пользовании феном должно выдерживаться безопасное расстояние до ванны, раковины или душа.
- Не погружать фен в воду, не чистить, используя влажные салфетки и не пользоваться феном влажными руками.
- Никогда не используйте жидкие или газовые аэрозольные баллончики, когда фен находится во включённом состоянии.

- Во избежание перегрева, не заслонять входное и выходное отверстия для воздуха.
- Люди, которые прежде не обращались с настенными ручными фенами (например дети), должны быть проинструктированы и информированы о правилах использования и возможных опасностях. Дети не должны пользоваться ручными настенными фенами без наблюдения взрослых.

1.3 Защита от перегрева

В случае сильного перегрева, фен выключится автоматически. Отпустите пружинную кнопку, переведите основной выключатель на настенном держателе в положение "OFF" и дождитесь пока фен остынет. После остывания, фен снова готов к работе.

2. Сборка

2.1 Общая инструкция

- Установка должна выполняться только квалифицированными специалистами с соблюдением всех правил безопасности
- Для дополнительной защиты, рекомендуется установка специальных прерывателей подачи тока с лимитом в 30 mA,

используемых в электрической сети ванной комнаты.

- Перед установкой всегда переводите основной выключатель в положение "OFF".
- Длина растяжения спирального шнура, соединяющего держатель и фен, не должна превышать расстояния до ванны или душевой кабины.

3. Инструкция по пользованию

Когда вы не пользуетесь главный выключатель на стене держатель должен быть в положении "OFF".

Включение фена:

ON/OFF (сила нажатия варьируется, в зависимости от типа фена)

осуществляется существует:

C. Кнопка холодного воздуха

1. MIN (Низкий температурный режим, пониженный нагрев воздуха)
2. MAX (Максимальный температурный режим, высокий нагрев воздуха)

4. Условия хранения

- Вытирайте фен слегка влажной тряпкой, внутри фен очищается пылесосом или сухой щёткой
- Сломанный фен может быть починен только в специализированных мастерских.

5. Инструкция по утилизации

Старые приборы содержат материалы, которые могут быть использованы повторно. Для утилизации не пригодных приборов используйте специальные контейнеры.



1. تعليمات السلامة

1.1 التوتّر الأساسي (القولتيّة):

يُوصَل بتيار كهربائيّ متناوب بتوتر 0-22-04٢٠ فولت فقط.

1.2 تحذيرات

- اقرأ كُتَيْب التركيب والتعليمات هذا قبل استخدام مجفف الشعر.
- تأكد أن التوتّر الكهربائي لمجفف الشعر مطابق للتوتر الكهربائي الأساسي.
- أثناء تشغيل مجفف الشعر، يجب احترام مسافات الأمان بينه وبين الحمامات، أحواض الغسل والدُش.
- لا تعمر مجفف الشعر في الماء ولا تقم بتنظيفه أو استخدامه وأنت مبلل البدين.
- لا تستخدم أبداً السوائل والغازات (كالمرشحات الخاصة بالشعر) أثناء تشغيل مجفف الشعر.
- بسبب ارتفاع الحرارة، لا تقم أبداً بتغطية مداخل دخول وخروج الهواء.
- يجب إرشاد وتعليم الأشخاص الذين لم يعتادوا على وضع مجفف الشعر في الحامل مثبت على الجدار (كالأطفال مثلاً) بخصوص كيفية الاستخدام والخطر الممكن. يُمنع على الأطفال استخدام مجفف الشعر دون مراقبة شخص بالغ.
- لا يجوز استخدام الأجهزة من قبل الأشخاص (بما في ذلك الأطفال) ذوي القدرات المحدودة (الجسدية أو الحسية أو العقلية)، أو الذين تفقدهم الخبرة والمعرفة عن استخدام الجهاز، ما لم يتم منحهم الإشراف أو التعليم عن كيفية الإستخدام.
- يجب على الاطفال عدم مس / استخدام هذا الجهاز.
- يجب أن يكون مجفف الشعر مثبت بعيدا عن متناول الشخص الذي يأخذ حماماً أو دُشاً.
- في حال تلف سلك الامداد الكهربائي ، فيجب استبداله من قبل المصنع أو الوكيل المعتمد أو مثيلهم من الأشخاص المؤهلين من أجل تجنب الخطر.

1.3 الحماية من ارتفاع الحرارة

في حالة ارتفاع الضغط الحراري، يتوقف مجفف الشعر عن العمل تلقائياً. يجب تحرير زر التشغيل، ووضع الزر الرئيسي الموجود على الحامل المثبت بالجدار في وضع "الإيقاف" والتخلص من سبب زيادة الحرارة. بعد برود مجفف الشعر بصورة كافية، يكون جاهزاً للاستخدام مرة أخرى.

٢. تجميع الجهاز

٢.1 تعليمات عامة:

- يجب أن تتم عملية التركيب من طرف مختص كهربائي مؤهل، وذلك من أجل استيفاء لوائح السلامة الوطنية الحالية.
- لحماية إضافية، يُنصح بتركيب قاطعة أساسية للدائرة الكهربائية ذات تيار كهربائي لا يتجاوز ٣٠ ميجا أمبير في الدائرة الكهربائية التي تزود الحمام بالطاقة.
- قبل التركيب، يجب دائماً التأكد من غلق زر التشغيل العام الرئيسي للكهرباء.
- لا يجب أن يصل مجفف الشعر، عند تمديد سلكه اللولبي لحدّه الأقصى، للشخص الذي يستخدم الحمام أو الدُش.

٣. كُتَيْب المستخدم

عند عدم الاستخدام، يجب تعطيل زر التشغيل الرئيسي الموجود على الحامل المثبت بالجدار.

زر التشغيل الرئيسي على الحامل المثبت بالجدار: تشغيل/ إيقاف تشغيل/ إيقاف
(يجب الاستمرار بالضغط على الزر لتشغيل مجفف الشعر).

أزرار التشغيل الموجودة على مجفف الشعر:

- C: زر التبريد
- 1. Min: (سرعة هواء ضعيفة، درجة حرارة منخفضة)
- ٢. Max: (سرعة هواء قوية، درجة حرارة مرتفعة)

٤. نصائح للصيانة

- يجب تعطيل الزر الرئيسي الموجود على الحامل المثبت بالجدار.
- يجب مسح مجفف الشعر والحامل المثبت بالجدار بقطعة قماش رطبة وتنظيف مدخل الهواء باستخدام مكنسة كهربائية أو فرشاة.
- يتم تصليح مجففات الشعر التي بها عطل من طرف مختصين كهربائيين مؤهلين فقط.

٥. تعليمات متعلقة بإعادة التدوير

تحتوي الأجهزة القديمة على معدات قيمة يمكن إعادة تدويرها. لا تتخلص من الأجهزة القديمة برميها مع النفايات المنزلية العادية بل يجدر وضعها في نقاط الجمع المناسبة.



- **Guarantee: 2 year**
- **Garantie: 2 jaar**
- **Garantie: 2 Ans**
- **Garantie: 2 Jahre**
- **Garantía: 2 años**
- **Garanzia: 2 anni**
- **Гарантия : 2 года**
- 2 نانتس / نامضل ادم

