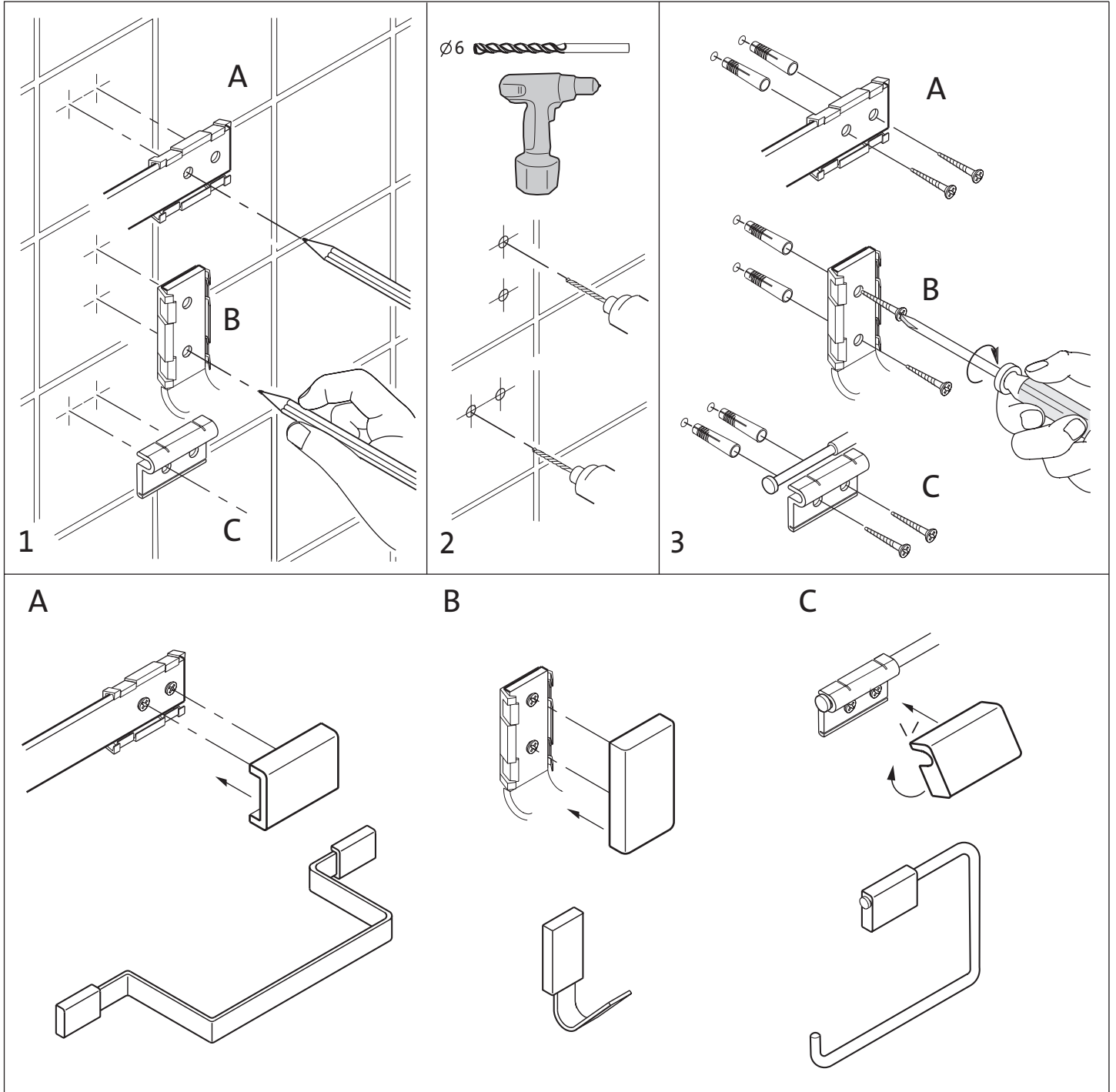


- NL** Montage instructie
- GB** Fixing instructions
- FR** Instructions de montage
- DE** Gebrauchsanleitung
- ES** Instrucciones de montaje



NL Onderhoudsvorschriften

Gebruik voor de dagelijkse reiniging van badkamer accessoires een zacht doekje dat vochtig is gemaakt met water of (indien nodig) wat mild afwasmiddel of een beetje zeep. Gebruik nooit schuurpoeder, staalwol of een schoonmaakmiddel dat kalk oplost, zuur is, alcohol of schuurmiddel bevat. Kalkaanslag kan worden verwijderd met water met schoonmaakazijn. Gebruik nooit schuurmiddelen, chloor- of zoutzuurhoudende schoonmaakmiddelen. Reinig RVS accessoires bij voorkeur met een speciaal hiervoor bestemd RVS-reinigingsmiddel. Altijd goed naspoelen met water en nadrogen/oppoetsen met een schone, droge doek. Dit is noodzakelijk om achtergebleven resten van schoonmaakmiddelen goed te verwijderen.

Waarschuwing

Bijgeleverde schroeven en pluggen zijn geschikt voor montage van dit product op een betonnen ondergrond. Voor montage op andere ondergronden zijn speciale bevestigingsmiddelen noodzakelijk. Raadpleeg hiervoor een vakman. Coram International is niet aansprakelijk, wanneer het product niet op de juiste wijze en met de vereiste bevestigingsmiddelen is gemonteerd.

Voor de garantievooraarden verwijzen wij naar www.geesa.com.

DE Instandhoudungs- und Pflegevorschriften

Verwenden Sie für die tägliche Reinigung Ihres Badezimmer-Zubehörs ein weiches, mit Wasser oder (falls erforderlich) mit einem milden Reinigungsmittel oder etwas Seife angefeuchtetes Tuch. Verwenden Sie in keinem Fall Scheuerpulver, Stahlwolle oder ein kalklösendes, säurehaltiges, alkoholhaltiges oder scheuerndes Reinigungsmittel. Kalkablagerungen lassen sich mit einer Mischung aus Wasser und Reinigungssessig entfernen. Verwenden Sie niemals Scheuermittel, Chlor oder salzsäurehaltige Reinigungsmittel. Reinigen Sie Edelstahlzubehör vorzugsweise mit einem speziellen, hierfür bestimmten Edelstahl-Reinigungsmittel. Achten Sie darauf, das Zubehör stets gründlich mit Wasser abzuspülen und mit einem sauberen, trockenen Tuch nachzutrocknen/abzureiben. Dies ist erforderlich, um verbleibende Reinigungsmittelreste vollständig zu entfernen.

Warnhinweis

Die mitgelieferten Schrauben und Dübel sind für die Montage dieses Produkts auf einer Betonoberfläche geeignet. Für die Montage auf anderen Oberflächen sind meist spezielle Befestigungselemente erforderlich. Konsultieren Sie in dieser Frage einen Fachmann. Coram International übernimmt keinerlei Haftung, falls das Produkt nicht auf die angegebene Weise und mit den erforderlichen Befestigungselementen montiert wird.

Die Garantiebestimmungen finden Sie unter www.geesa.com.

ES Condiciones de mantenimiento

Utilice un paño suave humedecido con agua o (en caso necesario) un detergente suave o un poco de jabón para la limpieza diaria de los accesorios del cuarto de baño. No utilice en ningún caso polvos abrasivos, lana de acero o un producto de limpieza que disuelva el calcio, que sea ácido o que contenga ingredientes abrasivos. La cal en el agua se puede eliminar con agua y vinagre de limpieza. - No emplee nunca productos abrasivos o detergentes de limpieza que contengan cloro o ácido clorhídrico. Limpie los accesorios de acero inoxidable preferentemente con un producto de limpieza de acero inoxidable indicado para esa finalidad. Siempre se deberá aclarar bien con agua y secar con un trapo limpio y seco. Esto es necesario para eliminar de forma eficaz restos de productos de limpieza.

Advertencia

Los tornillos y los tacos incluidos son aptos para el montaje de este producto en un fondo de cemento. Para el montaje en otro tipo de material, con frecuencia se necesitan otros medios de sujeción. Consulte al especialista. Coram International no se responsabiliza cuando el producto no se instala con los medios de sujeción obligatorios.

Para consultar las condiciones de garantía, visite www.geesa.com.

GB Maintenance instructions

For daily cleaning of bathroom accessories, use a soft cloth dampened with water or (if necessary) some mild detergent or a little soap. Never use scouring powder, steel wool or a cleaning agent that dissolves lime, is acidic, or contains alcohol or abrasive detergent. Limescale can be removed with water and vinegar. Never use abrasives, chlorine or cleaning agents containing hydrochloric acid. It is preferable to clean stainless steel accessories with a cleaning agent specifically intended for stainless steel. Always rinse well with water and dry/polish with a clean, dry cloth. This is necessary to thoroughly remove any cleaning agent residue.

Warning

Supplied screws and plugs are suitable for installing this product on a concrete surface. Special fasteners are often required for installing on other surfaces. Consult a professional for this. Coram International is not liable if the product is not installed correctly and with the required fasteners.

Please visit www.geesa.com for warranty conditions.

FR Conseils d'entretien

Pour le nettoyage quotidien des accessoires de votre salle de bains, servez-vous d'un chiffon doux humidifié à l'eau ou (au besoin) avec un peu de détergent doux ou un peu de savon. N'utilisez jamais de poudre à récurer, une paille de fer ou un détergent qui dissout le calcaire, est acide ou contient de l'alcool ou un abrasif. Le calcaire peut être éliminé à l'eau avec du vinaigre de nettoyage. N'utilisez jamais de nettoyeurs abrasifs, de chlore ou d'acide chlorhydrique. Nettoyez de préférence les accessoires RVS avec un détergent RVS spécialement prévu à cet effet. Toujours bien rincer à l'eau et sécher/nettoyer avec un chiffon propre et sec. Cela est nécessaire pour éliminer convenablement les restes des détergents.

Avertissement

Les vis et chevilles fournies conviennent au montage de ce produit sur un sol en béton. Pour le montage sur d'autres surfaces, des attaches spéciales sont souvent nécessaires. Consultez un artisan. Coram International décline toute responsabilité si le produit n'est pas monté correctement avec les attaches requises.

Pour les conditions de garantie, veuillez consulter le site www.geesa.com.