

 **WISA®**

Assortimentsoverzicht
2015



Deze pagina is opzettelijk leeg gelaten.

INHOUDSOPGAVE

Contact	2		
www.wisa-sanitair.com	3		
Inbouwsystemen	5		
WISA inbouwsystemen	6		
WISA XS toiletsystemen	7		
WISA XS urinoirsystemen	13		
WISA XS wastafelsystemen	14		
WISA XS overige systemen	15		
WISA XS afbouwpakketten	17		
WISA XS toebehoren	19		
WISA XT toiletsystemen	25		
WISA XT toebehoren	27		
WISA XS Mont toiletsystemen	29		
WISA XS Mont toebehoren	31		
Bedieningspanelen	33		
WISA XS bedieningspanelen toilet mechanisch	35		
WISA XS bedieningspanelen toilet pneumatiek	39		
WISA XS/XT bedieningspanelen toilet pneumatiek	40		
WISA XS/XT bedieningspanelen toilet pneumatiek en toebehoren	41		
WISA XT bedieningspanelen toilet mechanisch	42		
WISA XT bedieningspanelen toilet mechanisch toebehoren	43		
WISA XT bedieningspanelen toilet pneumatiek	44		
WISA bedieningspanelen toilet pneumatiek	45		
WISA XS bedieningspanelen urinoir mechanisch	46		
WISA CLEAN	49		
WISA CLEAN toilet	51		
WISA CLEAN urinoir	52		
Reservoirs	53		
Laaghangende reservoirs	55		
Hoekreservoir	59		
Duoblokreservoir	60		
Hooghangend reservoir	61		
Toebehoren	62		
Universele vlotterkraan & uitstromer	65		
WISA Universele hydraulische vlotterkraan	66		
WISA Universeel uitstroommechanisme DF	66		
WISA Combi HVK & Universele uitstroommechanisme DF	67		
WISA GREEN	69		
WISA Water Saving Technology	71		
WISA XS WST toiletsystemen	71		
Wandcloset 4 liter	71		
WISA WST boosters	72		
WISA XS Afbouwpakket	72		
Keramisch sanitair	73		
WISA Sydney wandclosets	75		
WISA Sydney staande closets	75		
WISA Sydney urinoirs	77		
		WISA Sydney bidet	78
		WISA Sydney fonteinen	78
		WISA Sydney wastafels	79
		WISA Medica	79
		WISA Sydney planchet	80
		WISA XS Pallet pack	80
		WISA One pack	80
		Toebehoren	81
		Toiletzittingen	83
		WISA thermodur toiletzittingen	85
		Onderdelen toiletzittingen	88
		WISA CARE	89
		Aangepast sanitair	90
		Baden	95
		WISA inbouwbaden	97
		Badkussens	106
		Combinaties baden & badkussens	107
		Accessoires	108
		Whirlpoolsystemen	109
		Relax 6	111
		Relax 8	111
		Relax Air	112
		Enjoy Super Plus 4	112
		Opties whirlpoolsystemen	113
		Douchebakken	115
		WISA douchebakken	117
		Accessoires	125
		Aansluitmaterialen	127
		Manchetten	128
		Afvoerbochten	134
		Flexifons	136
		Valpijpen	135
		Aftapper	140
		Simplast koppelingen	141
		Studor	145
		Exploded views & onderdelen	149
		Toestelafstanden & afmetingen	181
		Combinaties baden & whirlpools	183
		Combinaties baden & overloopcombinaties	186
		Algemene voorwaarden	192

Prijzen

Alle in deze uitgave genoemde prijzen zijn consumenten adviesprijzen exclusief BTW en geldig tot en met 31-12-2015, prijzen kunnen wijzigen zonder voorafgaande kennisgeving.

Uitvoeringen en afmetingen

Alle producten in deze catalogus zijn zo nauwkeurig mogelijk weergegeven. Wijzigingen in uitvoering of afmetingen blijven natuurlijk altijd mogelijk en kunnen zonder voorafgaande kennisgeving geschieden. WISA BV kan dan ook niet aansprakelijk worden gesteld voor eventuele afwijkingen.

WELKOM BIJ WISA

ASSORTIMENTSOVERZICHT 2015

Voor u ligt het WISA assortimentsoverzicht 2015. Hierin vindt u ons volledige assortiment, ingedeeld per productgroep en voorzien van alle informatie die u nodig heeft; EAN codes, artikelnummers, prijzen en technische productinformatie. En natuurlijk voorzien van illustraties, maattekeningen en exploded views.

WWW.WISA-SANITAIR.COM

Mocht u meer willen weten, breng dan een bezoek aan onze website. Op www.wisa-sanitair.com vindt u een complete digitale productcatalogus. Daar hebben we bijvoorbeeld alle informatie uit dit assortimentsoverzicht op een rijtje gezet. Maar u vindt er ook foto's, montage-instructies, technische productinformatie in .dwg, en .dxf formaat, exploded views met al onze serviceonderdelen en bestekteksten. In het kader van de BIM werkmethode bieden wij ook 3D objecten aan in het Autodesk Revit bestandsformaat. Kortom, alle informatie om het u zo gemakkelijk mogelijk te maken.

NEDERLANDSE KWALITEITSPRODUCTEN SINDS 1865

WISA ontwikkelt, produceert en verkoopt sanitaire producten sinds 1865. Vanuit ons hoofdkantoor en onze ontwikkelings- en productielocatie in Nederland zijn wij dagelijks bezig met sanitair. En dat al bijna anderhalve eeuw lang. Groot geworden in sanitaire spoeltechniek, voeren wij tegenwoordig een compleet assortiment met onder andere spoelsystemen en toebehoren, keramiek, toiletzittingen en een wellness programma. En met verkoopkantoren in Nederland, Duitsland en een separate exportafdeling leveren we wereldwijd kwaliteit en innovatie in sanitaire producten.

CERTIFICERING EN GARANTIE

Uiteraard voldoen al onze producten aan de benodigde keurmerken en is WISA een ISO gecertificeerde organisatie. Deze internationale kwaliteitsnorm benadrukt de volledige beheersing van het continue verbeterproces van onze gehele organisatie. En de periodieke controle door het gerenommeerde instituut KIWA waarborgt ook deze kwaliteitsnorm in de toekomst. U weet dus wat u van onze producten en van ons mag verwachten. Zo zijn onze garantievoorwaarden uitstekend en bieden we zelfs een nalevergarantie van 25 jaar op onderdelen.

CONTACT

Wilt u kennis maken met onze producten? Onze accountmanagers komen graag bij u langs om ons assortiment toe te lichten of u en uw collega's met onze trainings- en demonstratietruck diverse toepassingen van de producten te laten zien. Vul het contactformulier op onze website in of neem contact op met de accountmanager in uw regio. Onze binnendienst en serviceafdeling zijn elke werkdag van 08:30 tot 17:00 uur telefonisch bereikbaar. En u kunt natuurlijk altijd op onze website terecht voor een antwoord op uw vraag.

WISA BV

Driepoortenweg 5 T +31 (0)26 362 90 20
6827 BP Arnhem F +31 (0)26 361 73 75
Postbus 2194 E info@wisa-sanitair.com
6802 CD Arnhem I www.wisa-sanitair.com

WISA BINNENDIENST & SERVICE

T +31 (0)26 362 90 20

SERVICE

helpdesk@wisa-sanitair.com

BINNENDIENST

Irene Gerritsen
i.gerritsen@wisa-sanitair.com

Danny van Ree
d.van.ree@wisa-sanitair.com

VERKOOP

sales@wisa-sanitair.com

Gamze Ilbay
g.ilbay@wisa-sanitair.com

Nic Leijgraaf
n.leijgraaf@wisa-sanitair.com

WWW.WISA-SANITAIR.COM

Kijk ook eens op onze website. In de digitale productcatalogus vindt u naast alle technische informatie en maattekeningen ook foto's, montage-instructies, technische productinformatie in .dwg en .dxf formaat, exploded views met al onze service onderdelen en bestekteksten. In het kader van de BIM werkmethode bieden wij ook 3D objecten aan in het Autodesk Revit bestandsformaat.

WISA XS WC FRONT
WWW.WISA-SANITAIR.COM

1 2 3

WISA XS WC FRONT

Historiekitemen

- 1. afgeleverd met standaard aflevering
- 2. afgeleverd met standaard aflevering
- 3. afgeleverd met standaard aflevering
- 4. afgeleverd met standaard aflevering
- 5. afgeleverd met standaard aflevering
- 6. afgeleverd met standaard aflevering
- 7. afgeleverd met standaard aflevering
- 8. afgeleverd met standaard aflevering
- 9. afgeleverd met standaard aflevering
- 10. afgeleverd met standaard aflevering

Download documenten:

- [Maattekening](#)
- [Maattekening \(dwg\)](#)
- [Maattekening \(dxf\)](#)
- [Liintekening](#)
- [Montage instructie](#)

Aanverwante producten:

- [XS Bedieningspaneel Delos DF wit](#)
- [XS Bedieningspaneel Delos SO wit](#)
- [XS Bedieningspaneel Maro DF wit](#)
- [XS Bedieningspaneel Maro SO wit](#)
- [XS Bedieningspaneel Argos DF wit](#)
- [XS Bedieningspaneel Argos SO wit](#)
- [XS Bedieningspaneel Taras DF wit](#)
- [WISA Excellent XS afbouw pakket](#)

Productinformatie

- voorgemonteerd WC element in zelfdragend frame voorzien van blauwe poedercoating
- in hoogte verstelbare poten (20 cm)
- spoeltechniek: dualflush (3/6 l) of spoelonderbreking (6 l)
- spoelvolumen instelbaar (6-7,5 l)
- geïsoleerd reservoir tegen condensatieworming
- hydraulische geruisarme vlotterkraan
- voorgemonteerde stopkraan in reservoir
- voorbereid voor aansluiting met kunststof leidingsysteem
- wateraansluiting 1/2" bt
- inclusief voorgemonteerde muurbevestigingsset
- inclusief metselhelp en isolatiematje
- inclusief PE afvoerbocht 90 mm (L=230 mm) met overgangsstuk 90x110 mm

Klik hier voor bestekteksten

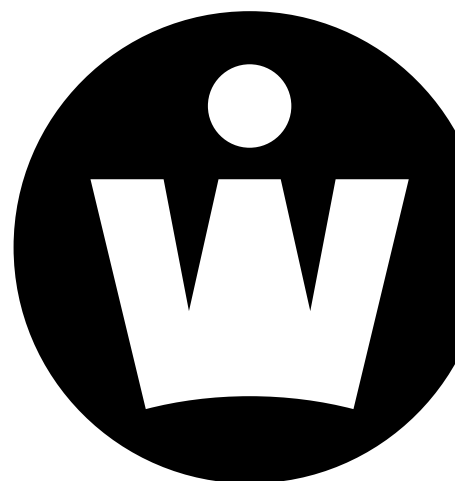
Zoeken naar producten

zoeken...

 **WISA**[®]



Inbouwsystemen



WISA INBOUWSYSTEMEN

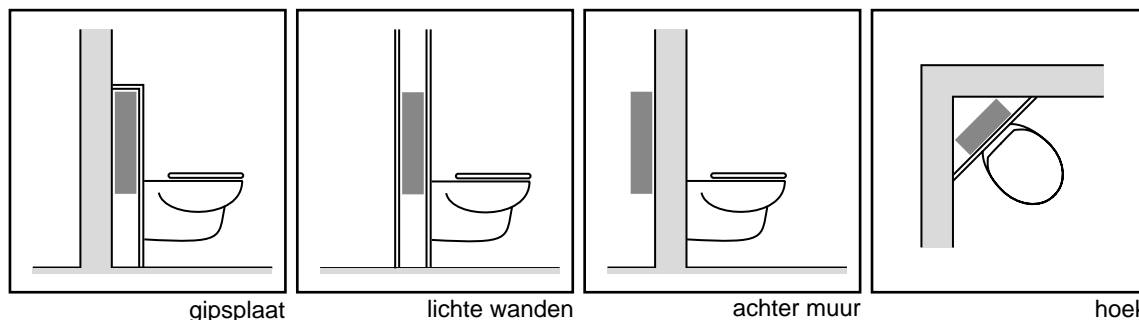
WISA XS en XT

Met WISA XS bieden we een complete serie inbouwsystemen; ontwikkeld en geproduceerd voor en door vakmensen. WISA laat zich continu bijstaan door een uitgebreid installateurspanel. De praktijkervaring van vakmensen leert dat aspecten als installatiegemak en betrouwbaarheid, maar ook efficiënte verwerking en esthetiek een belangrijke rol spelen. Deze kennis, in combinatie met de jarenlange ervaring die WISA heeft op het gebied van spoelsystemen is terug te vinden in elk van de varianten uit de serie. Met WISA XS en XT kiest u voor een compleet assortiment inbouwsystemen, voor zowel droge als natte afwerking.

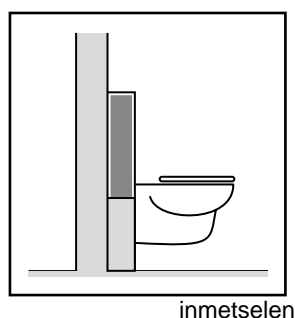
XS, XS MONT en XT

WISA heeft inbouwsystemen in drie typen: XS, XS Mont en XT. WISA XS en XT voor de 'droge' afwerking en WISA XS Mont voor de natte 'afwerking'. De WISA XS systemen kunnen worden ingebouwd met behulp van gipsplaten of lichte wanden. Ook kunnen ze worden geplaatst achter een bestaande muur en zijn deze systemen geschikt voor plaatsing in een hoek. De WISA XS Mont systemen worden na plaatsing ingemetseld. Onderaan deze pagina ziet u in een oogopslag al onze voorwandsystemen met de bijbehorende afwerking- en bedieningsmogelijkheden.

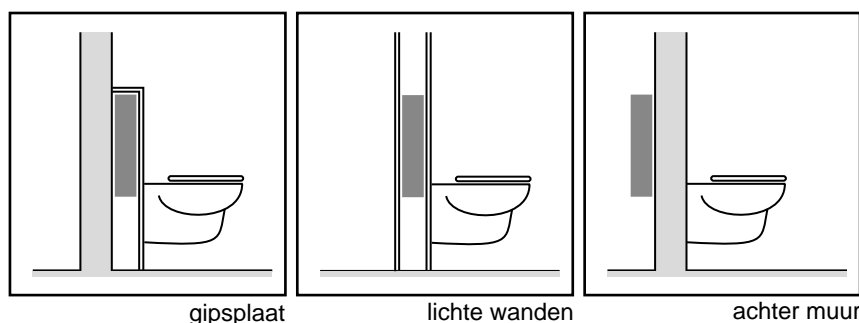
WISA XS



WISA XS MONT



WISA XT



WISA XS



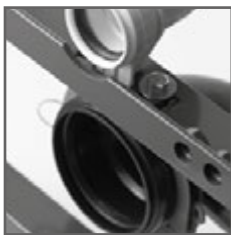
voorgemonteerde
muursteunen
optie: hoekmontage



handige metselhulp



stille vlotterkraan



makkelijk verstelbare
montagebeugel voor
afvoerbocht



afvoerbocht 90x90 mm
met excentrisch
overgangstuk 110 mm



voorgemonteerde
wateraansluiting



bedieningspanelen in
diverse modellen en
materialen



smal element (38 cm)
met 40x40 mm
kokerprofiel



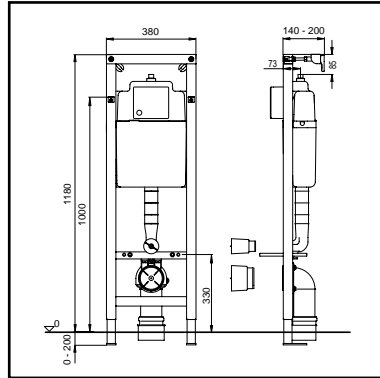
frame ontworpen
voor max. 400 kg en
diverse bouwsituaties
optie: afbouwpakket



montage wandcloset
180 of 230 mm



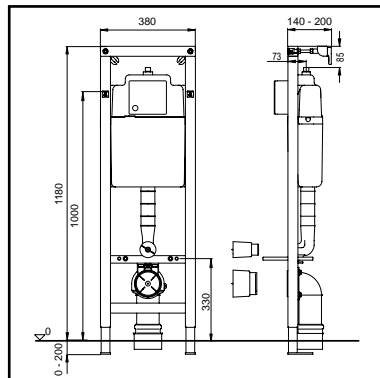
WISA XS TOILETSYSTEMEN



WISA XS WC FRONT

- voorgemonteerd WC element in zelfdragend frame voorzien van blauwe poedercoating
- in hoogte verstelbare poten (20 cm)
- spoeltechniek: dualflush (3/6 l) of spoelonderbreking (6 l)
- spoelvolumen instelbaar (6-7,5 l)
- geïsoleerd reservoir tegen condenswatervorming
- hydraulische geruisarme vlotterkraan
- voorgemonteerde kogelkraan in reservoir
- voorbereid voor aansluiting met kunststof leidingstelsel
- wateraansluiting G 1/2
- inclusief voorgemonteerde muurbevestigingsset
- inclusief metselhelp en isolatiematje
- inclusief PE afvoerbocht 90 mm met overgangsstuk 90x110 mm
- bijpassende XS bedieningspanelen (zie pag. 35)
- **CE** EN 14055 - CL1-6 - NLI - VR I

EAN nummer	WISA art nr	omschrijving	kleur	pallet	prijs
8711778118614	8050452701	WISA XS WC front	blauw	28	289,31



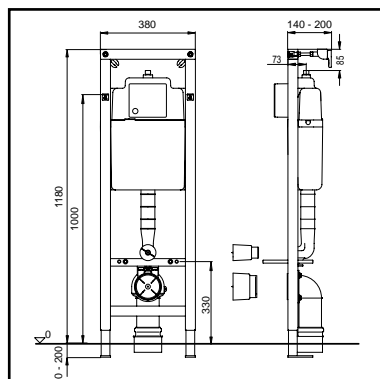
WISA XS WC FRONT 4/2 L

- voorgemonteerd WC element in zelfdragend frame voorzien van blauwe poedercoating
- in hoogte verstelbare poten (20 cm)
- spoeltechniek: dualflush (2/4 l) of spoelonderbreking (4 l)
- spoelvolumen instelbaar (4-4,5 l)
- geïsoleerd reservoir tegen condenswatervorming
- hydraulische geruisarme vlotterkraan
- voorgemonteerde kogelkraan in reservoir
- voorbereid voor aansluiting met kunststof leidingstelsel
- wateraansluiting G 1/2
- inclusief voorgemonteerde muurbevestigingsset
- inclusief metselhelp en isolatiematje
- inclusief PE afvoerbocht 90 mm met overgangsstuk 90x110 mm
- bijpassende XS bedieningspanelen (zie pag. 35)
- **CE** EN 14055 - CL1-4 - NLI - VR I

Meer informatie www.wisa-sanitair.com/wst

NIEUW

EAN nummer	WISA art nr	omschrijving	kleur	pallet	prijs
8711778174498	8050452715	WISA XS WC front 90/110mm 4/2 L	blauw	20	294,98



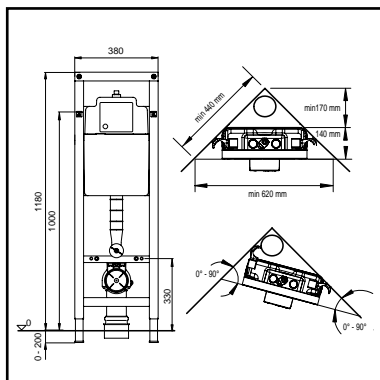
WISA XS WC FRONT 6 L

- voorgemonteerd WC element in zelfdragend frame voorzien van blauwe poedercoating
- in hoogte verstelbare poten (20 cm)
- spoeltechniek: dualflush (3/6 l) of spoelonderbreking (6 l)
- spoelvolumen maximaal 6 liter
- geïsoleerd reservoir tegen condenswatervorming
- hydraulische geruisarme vlotterkraan
- voorgemonteerde kogelkraan in reservoir
- voorbereid voor aansluiting met kunststof leidingstelsel
- wateraansluiting G 1/2
- inclusief voorgemonteerde muurbevestigingsset
- inclusief metselhelp en isolatiematje
- inclusief PE afvoerbocht 90 mm met overgangsstuk 90x110 mm
- bijpassende XS bedieningspanelen (zie pag. 35)
- **CE** EN 14055 - CL1-6 - NLI - VR I

NIEUW

EAN nummer	WISA art nr	omschrijving	kleur	pallet	prijs
8711778178496	8050452740	WISA XS WC front 90/110mm 6 L	blauw	20	294,98

WISA XS TOILETSYSTEMEN



WISA XS WC HOEK FRONT

- voorgemonteerd WC element voor hoekmontage in zelfdragend frame voorzien van blauwe poedercoating
- in hoogte verstelbare poten (20 cm)
- spoeltechniek: dualflush (3/6 l) of spoelonderbreking (6 l)
- spoelvolume instelbaar (6-7,5 l)
- geïsoleerd reservoir tegen condenswatervorming
- hydraulische geruisarme vlotterkraan
- voorgemonteerde kogelkraan in reservoir
- voorbereid voor aansluiting met kunststof leidingsysteem
- wateraansluiting G 1/2
- inclusief voorgemonteerde muurbevestigingsset: traploze instelling 0° - 90°
- inclusief metselhelp en isolatiematje
- inclusief PE afvoerbocht 90 mm met overgangsstuk 90x110 mm
- bijpassende XS bedieningspanelen (zie pag. 35)
- **CE** EN 14055 - CL1-6 - NLI - VR I

EAN nummer
8711778121065

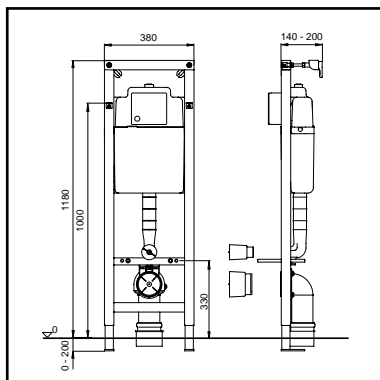
WISA art nr
8050452703

omschrijving
WISA XS WC hoek front

kleur
blauw

pallet
28

prijs
324,74



WISA XS WC FRONT MET INWENDIGE 16 X 2 AANSLUITING

- voorgemonteerd WC element in zelfdragend frame voorzien van blauwe poedercoating
- in hoogte verstelbare poten (20 cm)
- spoeltechniek: dualflush (3/6 l) of spoelonderbreking (6 l)
- spoelvolume instelbaar (6-7,5 l)
- geïsoleerd reservoir tegen condenswatervorming
- hydraulische geruisarme vlotterkraan
- voorgemonteerde kogelkraan in reservoir
- geschikt voor HENCO meerlagenbuis 16 x 2 PE-Xc/AL/PE-Xc
- wateraansluiting inwendig
- inclusief voorgemonteerde muurbevestigingsset
- inclusief metselhelp en isolatiematje
- inclusief PE afvoerbocht 90 mm met overgangsstuk 90x110 mm
- bijpassende XS bedieningspanelen (zie pag. 35)
- **CE** EN 14055 - CL1-6 - NLI - VR I

NIEUW

EAN nummer
8711778196353

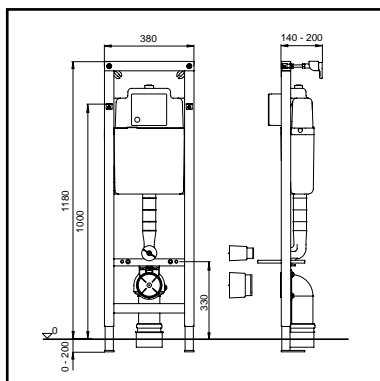
WISA art nr
8050452801

omschrijving
WISA XS WC front 16 x 2 inwendige aansluiting

kleur
blauw

pallet
28

prijs
301,13



WISA XS WC FRONT MET INWENDIGE EUROCONUS AANSLUITING

- voorgemonteerd WC element in zelfdragend frame voorzien van blauwe poedercoating
- in hoogte verstelbare poten (20 cm)
- spoeltechniek: dualflush (3/6 l) of spoelonderbreking (6 l)
- spoelvolume instelbaar (6-7,5 l)
- geïsoleerd reservoir tegen condenswatervorming
- hydraulische geruisarme vlotterkraan
- voorgemonteerde kogelkraan in reservoir
- voorbereid voor aansluiting met kunststof leidingsysteem
- wateraansluiting inwendig
- inclusief voorgemonteerde muurbevestigingsset
- inclusief metselhelp en isolatiematje
- inclusief PE afvoerbocht 90 mm met overgangsstuk 90x110 mm
- bijpassende XS bedieningspanelen (zie pag. 35)
- **CE** EN 14055 - CL1-6 - NLI - VR I

EAN nummer
8711778125667

WISA art nr
8050452794

omschrijving
WISA XS WC front Euroconus inwendige aansluiting*

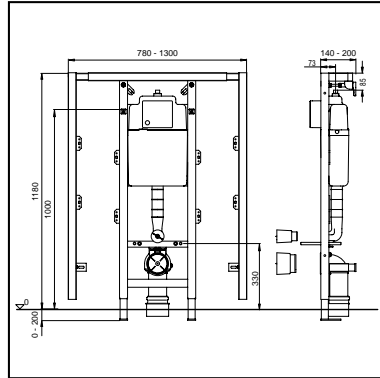
kleur
blauw

pallet
28

prijs
301,13

* uitlopend

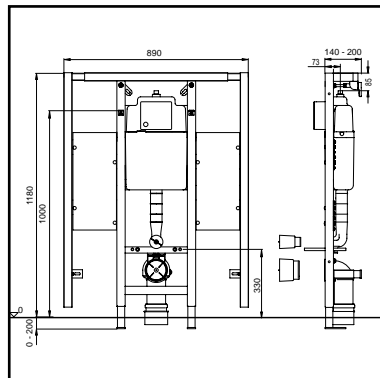
WISA XS TOILETSYSTEMEN



WISA XS L WC FRONT

- voorgemonteerd WC element in zelfdragend frame voorzien van blauwe poedercoating
- in hoogte verstelbare poten (20 cm)
- frame uitschuifbaar tot 130 cm
- spoeltechniek: dualflush (3/6 l) of spoelonderbreking (6 l)
- spoelvolume instelbaar (6-7,5 l)
- geïsoleerd reservoir tegen condenswatervorming
- hydraulische geruisarme vlotterkraan
- voorgemonteerde kogelkraan in reservoir
- voorbereid voor aansluiting met kunststof leidingstelsysteem
- wateraansluiting G 1/2
- inclusief voorgemonteerde muurbevestigingsset
- inclusief metselhulp en isolatiematje
- inclusief PE afvoerbocht 90 mm met overgangsstuk 90x110 mm
- bijpassende XS bedieningspanelen (zie pag. 35)
- bijpassend afbouwpakket (zie pag. 17)
- **CE** EN 14055 - CL1-6 - NLI - VR I

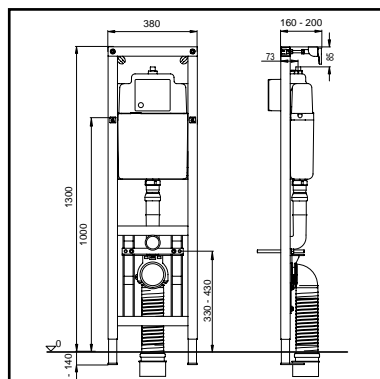
EAN nummer	WISA art nr	omschrijving	kleur	pallet	prijs
8711778141452	8050452707	WISA XS L WC front	blauw	14	362,08



WISA XS L WC FRONT MET STEUNBEUGELEMENTEN

- voorgemonteerd WC element in zelfdragend frame voorzien van blauwe poedercoating
- in hoogte verstelbare poten (20 cm)
- frame voorzien van twee multiplex bevestigingsplaten (40 mm)
- spoeltechniek: dualflush (3/6 l) of spoelonderbreking (6 l)
- spoelvolume instelbaar (6-7,5 l)
- geïsoleerd reservoir tegen condenswatervorming
- hydraulische geruisarme vlotterkraan
- voorgemonteerde kogelkraan in reservoir
- voorbereid voor aansluiting met kunststof leidingstelsysteem
- wateraansluiting G 1/2
- inclusief voorgemonteerde muurbevestigingsset
- inclusief metselhulp en isolatiematje
- inclusief PE afvoerbocht 90 mm met overgangsstuk 90x110 mm
- bijpassende XS bedieningspanelen (zie pag. 35)
- **CE** EN 14055 - CL1-6 - NLI - VR I

EAN nummer	WISA art nr	omschrijving	kleur	pallet	prijs
8711778158849	8050452737	WISA XS L WC front met steunbeugelementen	blauw	14	403,32

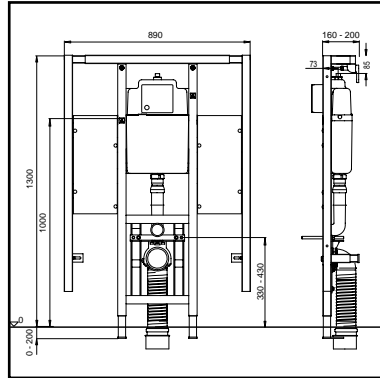


WISA XS WC VARIO

- voorgemonteerd WC element in zelfdragend frame voorzien van blauwe poedercoating
- wandcloset in hoogte verstelbaar (+10 cm) na muurafwerking
- in hoogte verstelbare poten (14 cm)
- spoeltechniek: dualflush (3/6 l) of spoelonderbreking (6 l)
- spoelvolume instelbaar (6-7,5 l)
- geïsoleerd reservoir tegen condenswatervorming
- hydraulische geruisarme vlotterkraan
- voorgemonteerde kogelkraan in reservoir
- voorbereid voor aansluiting met kunststof leidingstelsysteem
- wateraansluiting G 1/2
- inclusief voorgemonteerde muurbevestigingsset
- inclusief PE afdekplaat (zie pag. 21)
- inclusief metselhulp
- inclusief flexibele afvoer 90 mm met overgangsstuk 90x110 mm
- bijpassende XS bedieningspanelen (zie pag. 35)
- bijpassend afbouwpakket (zie pag. 17)
- **CE** EN 14055 - CL1-6 - NLI - VR I

EAN nummer	WISA art nr	omschrijving	kleur	pallet	prijs
8711778121164	8050452735	WISA XS WC Vario	blauw	14	350,93

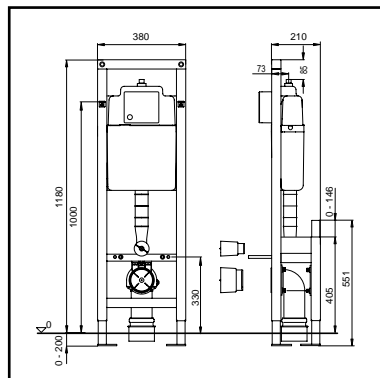
WISA XS TOILETSYSTEMEN



WISA XS L WC VARIO MET STEUNBEUGELEMENTEN

- voorgemonteerd WC element in zelfdragend frame voorzien van blauwe poedercoating
- wandcloset in hoogte verstelbaar (+10 cm) na muurafwerking
- in hoogte verstelbare poten (20 cm)
- frame voorzien van twee multiplex bevestigingsplaten (40 mm)
- spoeltechniek: dualflush (3/6 l) of spoelonderbreking (6 l)
- spoelvolume instelbaar (6-7,5 l)
- geïsoleerd reservoir tegen condenswatervorming
- hydraulische geruisarme vlotterkraan
- voorgemonteerde kogelkraan in reservoir
- voorbereid voor aansluiting met kunststof leidingsysteem
- wateraansluiting G 1/2
- inclusief voorgemonteerde muurbevestigingsset
- inclusief PE afdeklaat (zie pag. 21)
- inclusief metselhelp
- inclusief flexibele afvoer 90 mm met overgangsstuk 90x110 mm
- bijpassende XS bedieningspanelen (zie pag. 35)
- bijpassend afbouwpakket (zie pag. 18)
- CE** EN 14055 - CL1-6 - NLI - VR I

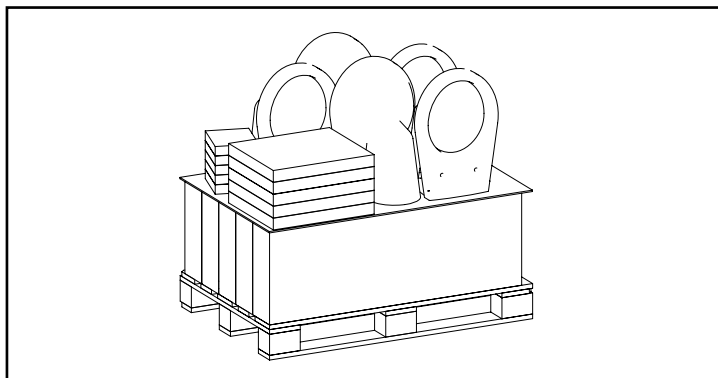
EAN nummer	WISA art nr	omschrijving	kleur	pallet	prijs
8711778163218	8050452738	WISA XS L WC Vario met steunbeugelementen	blauw	8	481,17



WISA XS WC SSF / AUTOPORTANT

- voorgemonteerd WC element in zelfdragend frame voorzien van blauwe poedercoating
- te plaatsen zonder draagmuur door de frameconstructie
- 4 in hoogte verstelbare poten (20 cm)
- spoeltechniek: dualflush (3/6 l) of spoelonderbreking (6 l)
- spoelvolume instelbaar (6-7,5 l)
- geïsoleerd reservoir tegen condenswatervorming
- hydraulische geruisarme vlotterkraan
- met speciale vloerbevestiging
- voorgemonteerde kogelkraan in reservoir
- voorbereid voor aansluiting met kunststof leidingsysteem
- wateraansluiting G 1/2
- inclusief metselhelp en isolatiematje
- inclusief PE afvoerbocht 90 mm met overgangsstuk 90x110 mm
- bijpassende XS bedieningspanelen (zie pag. 35)
- CE** EN 14055 - CL1-6 - NLI - VR I

EAN nummer	WISA art nr	omschrijving	kleur	pallet	prijs
8711778121126	8050452731	WISA XS WC SSF/autoportant front	blauw	20	404,75



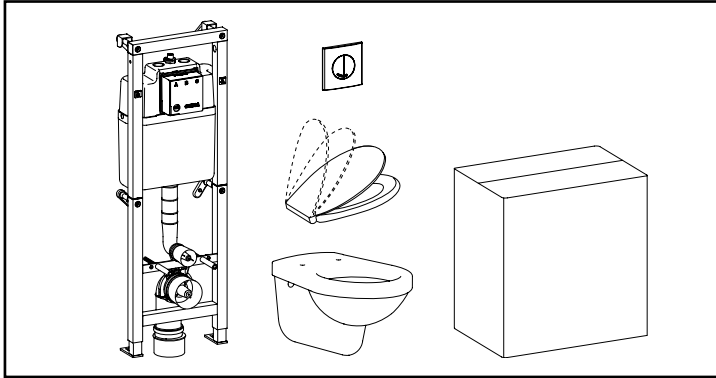
WISA XS PALLET PACK STAR S (SOFTCLOSE)

- 5 x WISA XS WC front
- 5 x XS Bedieningspaneel Argos DF
- 5 x WISA Sydney wandcloset diepspoel
- 5 x toiletzitting Star S (softclose)

LOGISTIEK VOORDEEL

EAN nummer	WISA art nr	omschrijving	kleur	pallet	prijs
8711778160316	8050452789	WISA XS Pallet Pack Star S (softclose)	wit	5	1.888,46

WISA XS TOILETSYSTEMEN



WISA ONE PACK SYDNEY STAR

- WISA XS WC front
- wandcloset WISA Sydney diepspoel wit
- XS bedieningspaneel Argos DF wit
- softclose toiletzitting Star Softclose wit
- isolatiematje
- verpakking: 590 x 390 x 590 mm

COMPLEET TOILET IN ÉÉN DOOS

EAN nummer
8711778159426

WISA art nr
8050436001

omschrijving
WISA One Pack Sydney Star

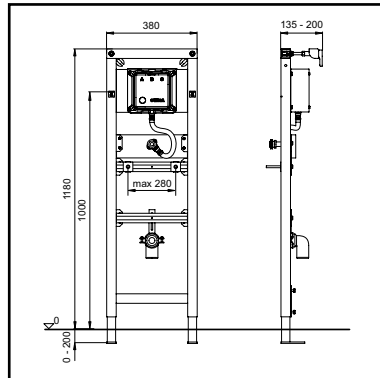
kleur
wit

pallet
12

prijs
364,34



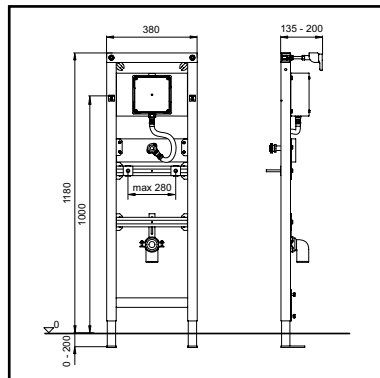
WISA XS URINOIRSYSTEMEN



WISA XS URINOIR MECHANISCH VOOR XS PANELEN

- universeel voor de meest voorkomende urinoirs
- zelfdragend frame voorzien van blauwe poedercoating
- in hoogte verstelbare poten (20 cm)
- inclusief muurbevestigingsset
- inclusief afvoerbocht DN 50
- voorgemonteerde wandinbouwkast, met kogelkraan, spoelstuk en leiding tot aan watertoevoer
- drukspoelmechanisme
- wateraansluiting boven G 1/2
- kunststof metselhulp
- spoeldruk: 0,12-0,4 MPa
- spoelvolume: constant 3 ± 1 l
- bijpassende XS urinoir bedieningspanelen (zie pag. 46)
- urinoirschot (zie pag. 23)

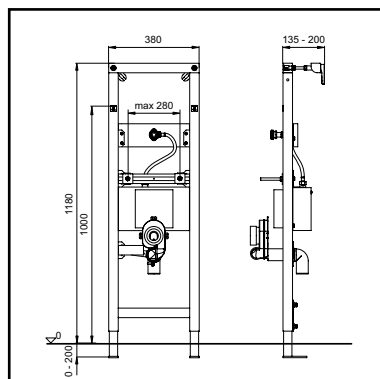
EAN nummer	WISA art nr	omschrijving	kleur	pallet	prijs
8711778158337	8050452757	WISA XS urinoir mechanisch voor panelen XS	blauw	28	307,03



WISA XS URINOIR MECHANISCH VOOR PANEEL SQUARE

- universeel voor de meest voorkomende urinoirs
- zelfdragend frame voorzien van blauwe poedercoating
- in hoogte verstelbare poten (20 cm)
- inclusief muurbevestigingsset
- inclusief afvoerbocht DN 50
- voorgemonteerde wandinbouwkast, met kogelkraan en leiding tot aan watertoevoer
- drukspoelmechanisme
- wateraansluiting boven G 1/2
- styropor metselhulp
- spoeldruk: 0,12-0,4 MPa
- spoelvolume: constant 3 ± 1 l
- bijpassende XS Square bedieningspaneel (zie pag. 47)
- urinoirschot (zie pag. 23)

EAN nummer	WISA art nr	omschrijving	kleur	pallet	prijs
8711778137875	8050452758	WISA XS urinoir mechanisch voor paneel Square	blauw	28	307,03

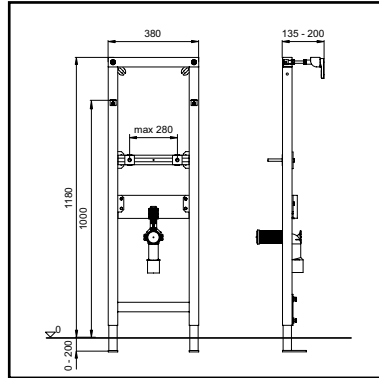


WISA XS URINOIR ELEKTRONISCH

- universeel voor de meest voorkomende urinoirs
- zelfdragend frame voorzien van blauwe poedercoating
- in hoogte verstelbare poten (20 cm)
- inclusief muurbevestigingsset
- inclusief afvoerbocht DN 50
- inclusief kogelkraan, magneetventiel en voorgemonteerde leiding tot aan watertoevoer
- sifongestuurde elektronica geactiveerd door combinatie van temperatuurverschil en beweging
- inclusief adapter 230-6V
- spoeldruk: 0,15-1,0 MPa
- spoelvolume: constant 3 ± 0,5 l
- 3 spoel- en 3 reinigingsprogramma's instelbaar (kijk voor meer informatie over de programma's op www.wisa-sanitair.com)

EAN nummer	WISA art nr	omschrijving	kleur	pallet	prijs
8711778125735	8050452756	WISA XS urinoir met voorgemonteerde elektronica	blauw	28	819,58

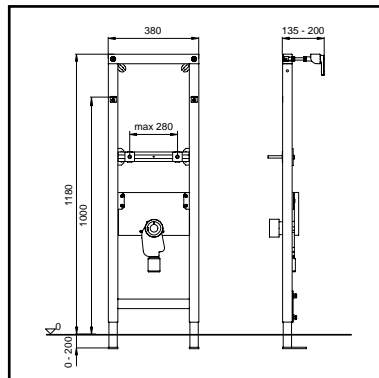
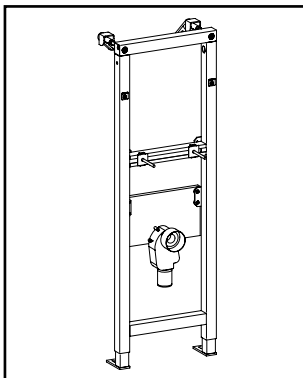
WISA XS WASTAFELSYSTEMEN



WISA XS WASTAFEL ELEMENT

- zelfdragend frame voorzien van blauwe poedercoating
- in hoogte verstelbare poten (20 cm)
- inclusief muurbevestigingsset
- inclusief afvoerbocht DN40/DN50
- optie: montageplaat wandkraan (zie pag. 24)

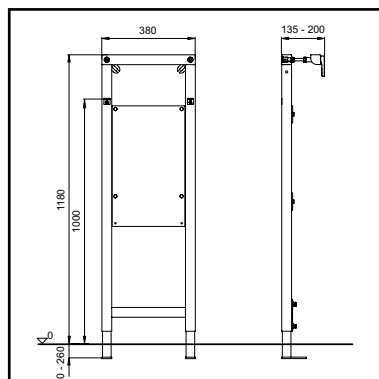
EAN nummer	WISA art nr	omschrijving	kleur	pallet	prijs
8711778118638	8050452721	WISA XS wastafel element	blauw	28	191,23



WISA XS WASTAFEL ELEMENT MET INBOUWSIFON

- zelfdragend frame voorzien van blauwe poedercoating
- in hoogte verstelbare poten (20 cm)
- inclusief muurbevestigingsset
- optie: montageplaat wandkraan (zie pag. 24)
- levertijd op aanvraag

EAN nummer	WISA art nr	omschrijving	kleur	pallet	prijs
8711778121102	8050452723	WISA XS wastafel element met inbouwsifon	blauw	28	259,80

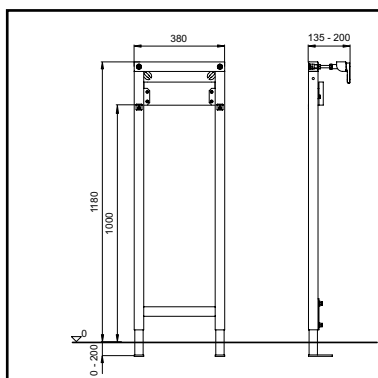


WISA XS STEUNBEUGEL ELEMENT

- zelfdragend frame voorzien van blauwe poedercoating
- in hoogte verstelbare poten (26 cm)
- voorgesmonteerde muurbevestigingsset
- voorzien van multiplex bevestigingsplaat (40 mm) voor steunbeugel of urinoirschot
- urinoirschot (zie pag. 23)

EAN nummer	WISA art nr	omschrijving	kleur	pallet	prijs
8711778103788	8050452997	WISA XS steunbeugel element	blauw	28	202,79

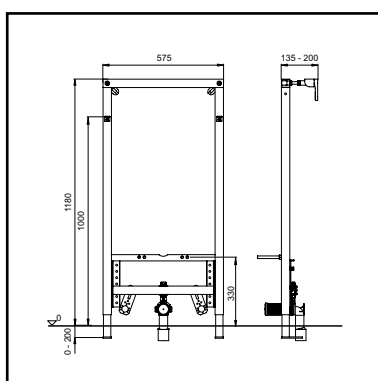
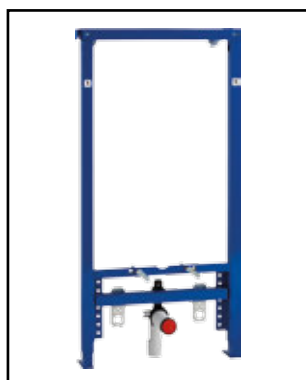
WISA XS OVERIGE SYSTEMEN



WISA XS BAD / DOUCHE ELEMENT

- zelfdragend frame voorzien van blauwe poedercoating voor montage
- wandkranen achter bad of douche
- in hoogte verstelbare poten (20 cm)
- voormonteerde muurbevestigingsset
- levertijd op aanvraag

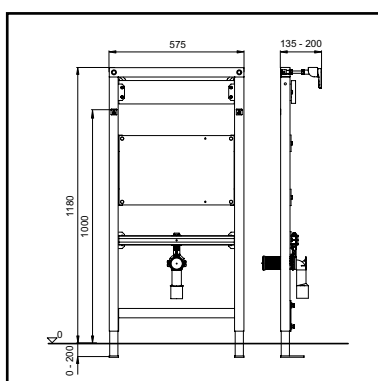
EAN nummer	WISA art nr	omschrijving	kleur	pallet	prijs
8711778121188	8050452741	WISA XS bad /douche element	blauw	28	212,56



WISA BIDET ELEMENT

- zelfdragend frame voorzien van blauwe poedercoating
- in hoogte verstelbare poten (20 cm)
- inclusief muurbevestigingsset
- inclusief afvoerbocht DN40/DN50
- levertijd op aanvraag

EAN nummer	WISA art nr	omschrijving	kleur	pallet	prijs
8711778103726	8050452911	WISA bidet element	blauw	18	207,07

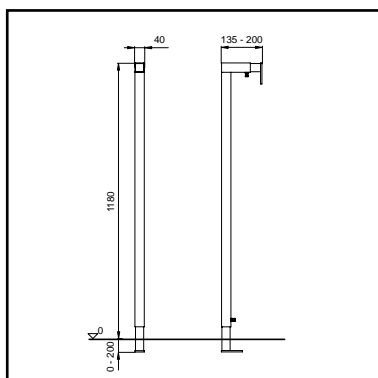
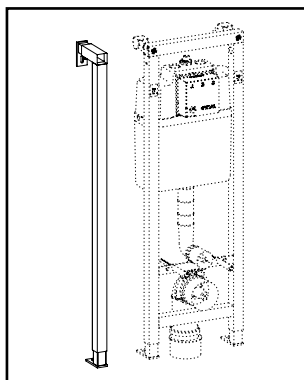


WISA UITSTORTGOOTSTEEN ELEMENT

- zelfdragend frame voorzien van blauwe poedercoating voor montage van uitstortgootsteen
- in hoogte verstelbare poten (20 cm)
- voormonteerde muurbevestigingsset
- inclusief afvoerbocht DN40/DN50
- levertijd op aanvraag

EAN nummer	WISA art nr	omschrijving	kleur	pallet	prijs
8711778121119	8050452724	WISA uitstortgootsteen element	blauw	18	228,09

WISA XS OVERIGE SYSTEMEN



WISA XS TUSSEN / EIND PROFIEL

- tussen/eindprofiel voor gebruik in combinatie met WISA XS elementen in een voorwand systeem
- zowel links als rechts te gebruiken
- in diepte verstelbaar (135 - 200 mm)
- hoogte: 1180 mm
- inclusief bevestigingsmateriaal

EAN nummer
8711778112346

WISA art nr
8050421416

omschrijving
WISA XS tussen/eindprofiel

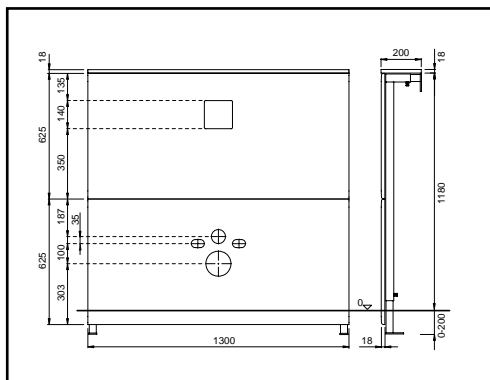
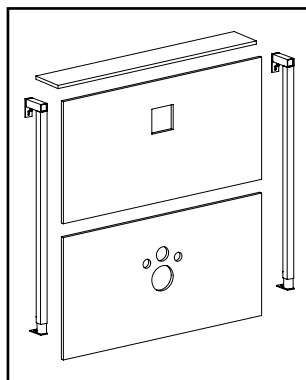
kleur
blauw

prijs
52,86

WWW.WISA-SANITAIR.COM

Kijk ook eens op onze website. In de digitale productcatalogus vindt u naast alle technische informatie en maattekeningen ook foto's, montage-instructies, technische productinformatie in .dwg en .dxf formaat, exploded views met al onze service onderdelen en bestekteksten. In het kader van de BIM werkmethode bieden wij ook 3D objecten aan in het Autodesk Revit bestandsformaat.

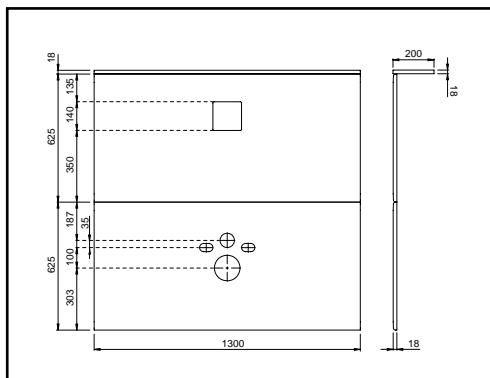
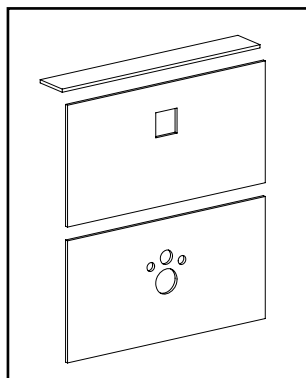
WISA XS AFBOUWPAKKETTEN



WISA XS AFBOUWPAKKET

- voorberekt gipskartonplaat 18 mm
- gipskartonplaat met verhoogde brandwerendheid en geluidsisolatie
- inclusief 2 zijprofielen
- standaard mogelijkheden tot verhoogde montage wandcloset
- ook zij-afwerking mogelijk

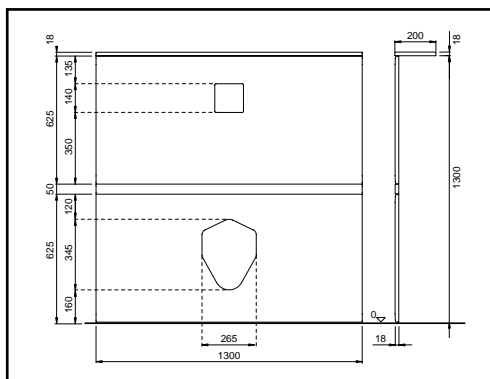
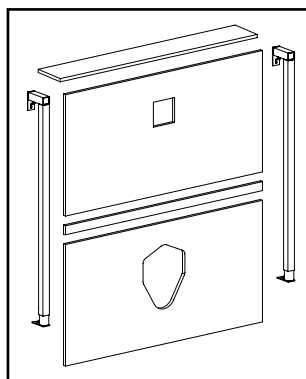
EAN nummer	WISA art nr	omschrijving	pallet	prijs
8711778121034	8050421371	WISA XS afbouwpakket	14	132,20



WISA XS L AFBOUWPAKKET

- voorberekt gipskartonplaat 18 mm
- gipskartonplaat met verhoogde brandwerendheid en geluidsisolatie
- gipskartonplaat met verhoogde brandwerendheid
- standaard mogelijkheden tot verhoogde montage wandcloset
- ook zij-afwerking mogelijk

EAN nummer	WISA art nr	omschrijving	pallet	prijs
8711778141445	8050421373	WISA XS L afbouwpakket	14	45,18

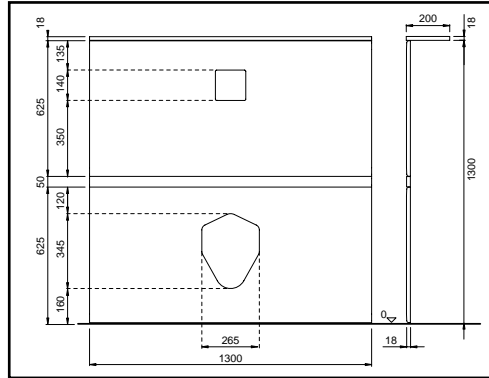
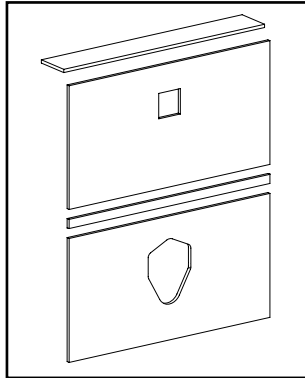


WISA XS VARIO AFBOUWPAKKET

- voorberekt gipskartonplaat 18 mm
- gipskartonplaat met verhoogde brandwerendheid en geluidsisolatie
- inclusief 2 zijprofielen
- max. breedte 1.30 m, hoogte 1.30 m
- standaard mogelijkheden tot verhoogde montage wandcloset
- ook zij-afwerking mogelijk

EAN nummer	WISA art nr	omschrijving	pallet	prijs
8711778166967	8050421372	WISA XS vario afbouwpakket	14	142,52

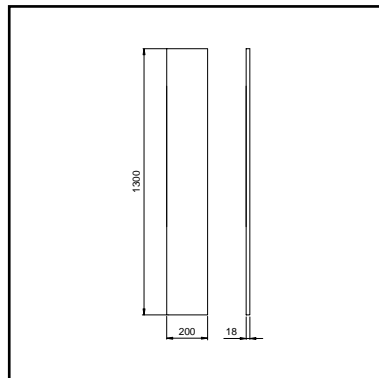
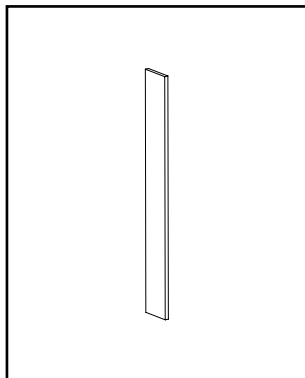
WISA XS AFBOUWPAKKETTEN



WISA XS L VARIO AFBOUWPAKKET

- voorberekt gipskartonplaat 18 mm
- gipskartonplaat met verhoogde brandwerendheid en geluidsisolatie
- max. breedte 1.30 m, hoogte 1.30 m
- standaard mogelijkheden tot verhoogde montage wandcloset
- ook zij-afwerking mogelijk

EAN nummer	WISA art nr	omschrijving	pallet	prijs
8711778168947	8050421375	WISA XS L vario afbouwpakket	14	57,84

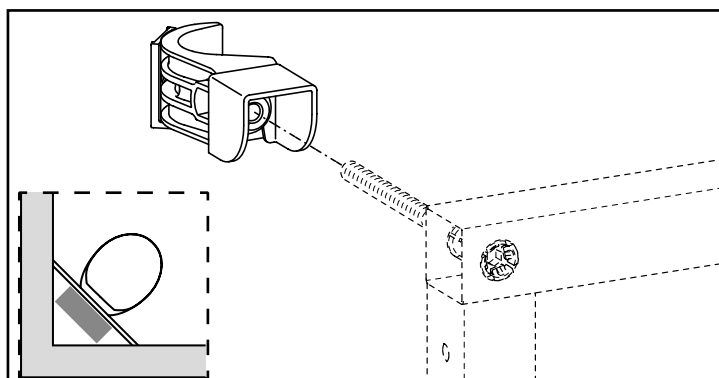


ZIJPANEEL VOOR WISA XS EN WISA XS L AFBOUWPAKKET

- voorberekt gipskartonplaat 18 mm
- gipskartonplaat met verhoogde brandwerendheid en geluidsisolatie

EAN nummer	WISA art nr	omschrijving	pallet	prijs
8711778158184	8050421374	Zijpaneel voor WISA XS en XS L afbouwpakket	42	37,65

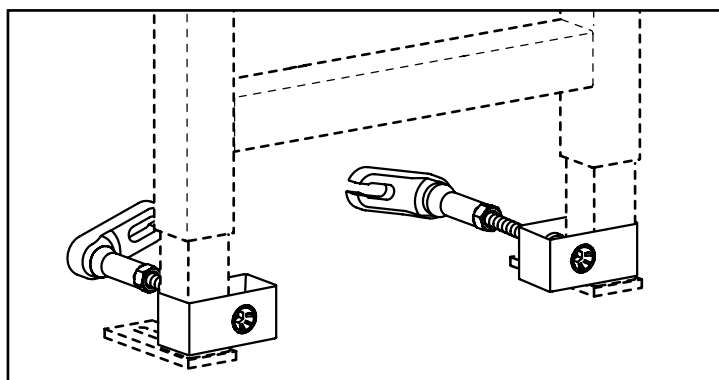
WISA XS TOEBEHOREN



WISA XS HOEKBEUGELSET

- voor montage van WISA XS frames in een hoeksituatie
- traploze instelling 0° - 90°
- compleet met schroeven

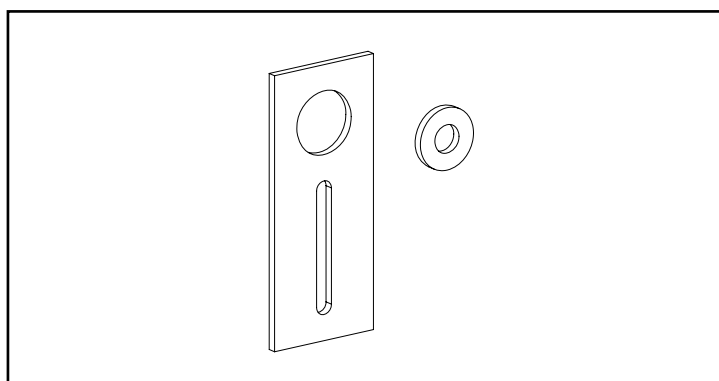
EAN nummer	WISA art nr	omschrijving	prijs
8711778108660	8050452972	WISA XS hoekbeugelset	43,82



WISA XS MUURBEVESTIGINGSSET ONDER

- voor montage van WISA XS en XT frames zonder vloerbevestiging
- compleet met schroeven en pluggen
- te gebruiken i.v.m. extra versterking en vloerverwarming

EAN nummer	WISA art nr	omschrijving	prijs
8711778158191	8050452974	WISA XS/XT muurbevestigingsset onder	31,23

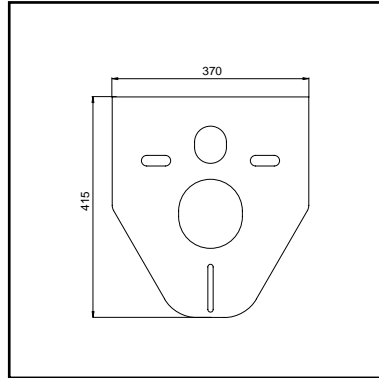
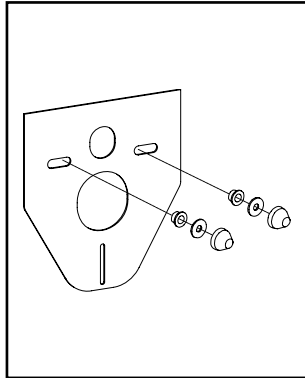


WISA XS GELUIDDEMPSET

- Set bestaande uit 4 rubber dempers ter reductie van het geluidsniveau tot onder 30 dB(A) volgens DIN 4109/A1, januari 2001.

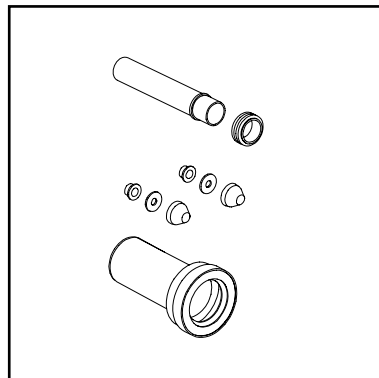
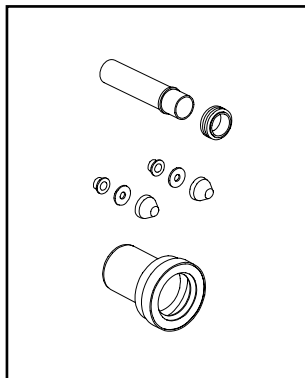
EAN nummer	WISA art nr	omschrijving	kleur	prijs
8711778124950	8050390114	WISA XS geluiddempset	zwart	16,11

WISA XS TOEBEHOREN



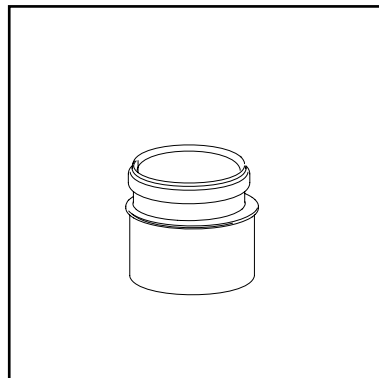
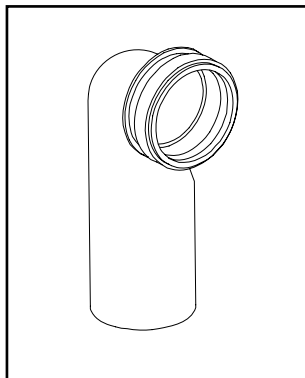
- GELUIDSISOLATIESET**
- voor wandcloset en bidet
 - inclusief hulzen en ringen

EAN nummer	WISA art nr	omschrijving	kleur	prijs
8711778113220	1409141000	Geluidsisolatieset voor wandcloset en bidet	wit	10,89



- WC AANSLUITSET 230 MM**
- standaard WC aansluitset L=230 mm
 - valpijperlengbuis en rioolverlengbuis
 - aansluitrubber
 - bevestigingsmateriaal
 - universeel
- WC AANSLUITSET 300 MM**
- standaard WC aansluitset L=300 mm
 - valpijperlengbuis en rioolverlengbuis
 - aansluitrubber
 - bevestigingsmateriaal
 - universeel

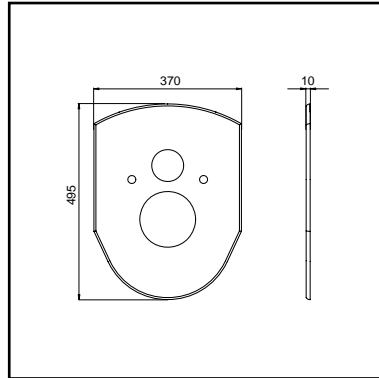
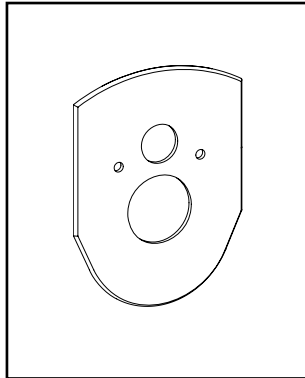
EAN nummer	WISA art nr	omschrijving	kleur	prijs
8711778120815	8050390080	WC Aansluitset 230 mm	zwart	22,97
8711778120822	8050390081	WC Aansluitset 300 mm	zwart	41,40



- AFVOERBOCHT PE 90X90 MM**
- ten behoeve van inbouwsystemen
 - universeel
- OVERGANGSSTUK PE 90X110 MM**
- excentrisch
 - geschikt als rechte aansluiting van inbouwsystemen
 - universeel

EAN nummer	WISA art nr	omschrijving	kleur	prijs
8711778141278	8050390090	Afvoerbocht PE 90 x 90 mm	zwart	23,76
8711778141285	8050390091	Overgangsstuk PE 90 x 110 mm	zwart	9,60

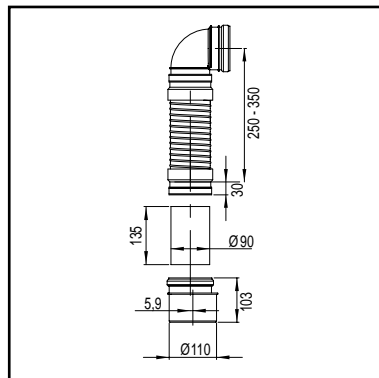
WISA XS TOEBEHOREN



AFDEKPLAAT VARIO

- afdekplaat te gebruiken tussen wandcloset en muur bij gebruik van Vario WC elementen (zie pag. 10)
- materiaal PE

EAN nummer	WISA art nr	omschrijving	kleur	prijs
8711778068094	1409983910	Afdekplaat Vario	wit	61,78

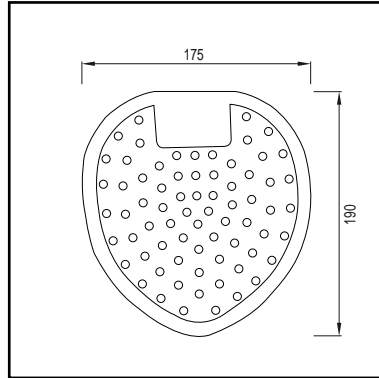
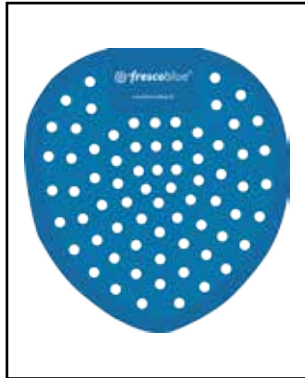


FLEXIFON INBOUW

- flexibele rioolafvoerbocht
- universeel voor alle inbouwsystemen
- met overgangsstuk 90 x 110 mm

EAN nummer	WISA art nr	omschrijving	kleur	doos	prijs
8711778139220	8050390086	Flexifon Inbouw	zwart	15	57,24

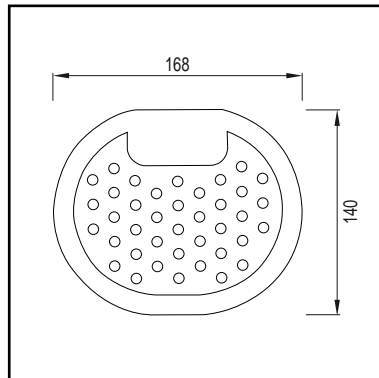
WISA XS TOEBEHOREN



FRESCOBLUE URINOIRROOSTER BLAUW

- blauw urinoirrooster
- verspreid 3 tot 4 weken een aangename geur
- elimineert onaangename geuren
- door het zachte en soepel materiaal past het urinoirrooster in elk urinoir
- verminderd naast plassen
- vermindert verstoppingen in het urinoir
- voor een schoon en fris urinoir
- 2 FrescoBlue urinoirtabletten

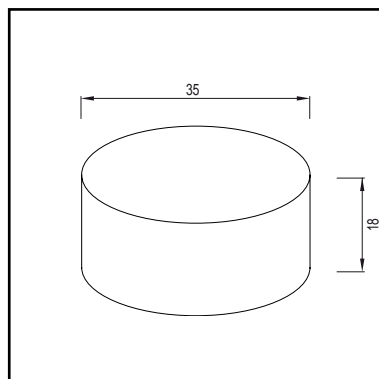
EAN nummer	WISA art nr	omschrijving	kleur	doos	prijs
8711778184374	6050453401	FrescoBlue urinoirroosters blauw per 10 stuks verpakt	blauw	16	28,50



FRESCOBLUE URINOIRROOSTER ROOD

- rood urinoirrooster
- verspreid 3 tot 4 weken een aangename geur
- elimineert onaangename geuren
- door het zachte en soepel materiaal past het urinoirrooster in elk urinoir
- verminderd naast plassen
- vermindert verstoppingen in het urinoir
- voor een schoon en fris urinoir
- 2 FrescoBlue urinoirtabletten

EAN nummer	WISA art nr	omschrijving	kleur	doos	prijs
8711778184367	6050453301	FrescoBlue urinoirrooster rood per 10 stuks verpakt	rood	16	28,50

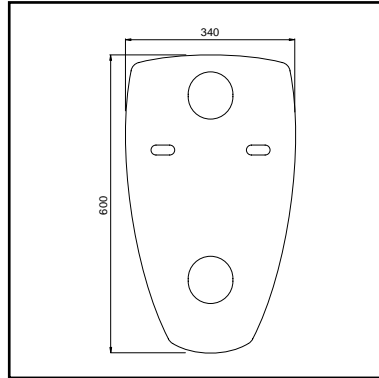
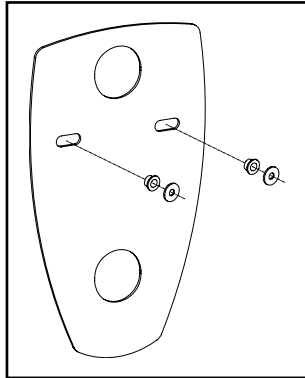


FRESCOBLUE TABLET URINOIR

- houdt het urinoir en sifon continu fris en hygiënisch schoon
- verwijdert kalk- en urinesteen in de sifon, waardoor er geen 'urinstank' ontstaat
- bestaat volledig uit natuurlijke materialen die 100% biologisch afbreekbaar zijn
- verspreid een aangename appelgeur zodra de tablet in contact komt met water
- te gebruiken op een urinoirrooster

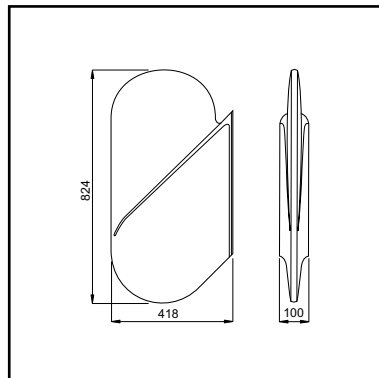
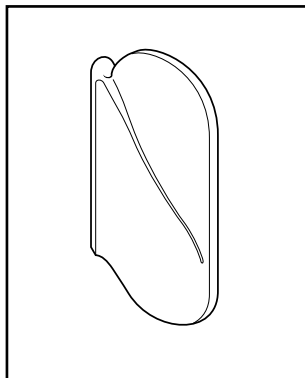
EAN nummer	WISA art nr	omschrijving	kleur	doos	prijs
8711778184350	6050453201	FrescoBlue tablet urinoir 3 dgs in emmer (40 stuks)	wit	16	20,00

WISA XS TOEBEHOREN



- GELUIDSISOLATIESET**
- voor urinoir
 - inclusief hulzen en ringen

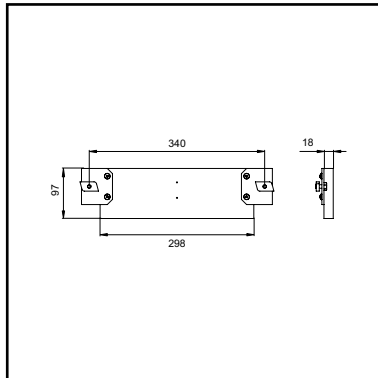
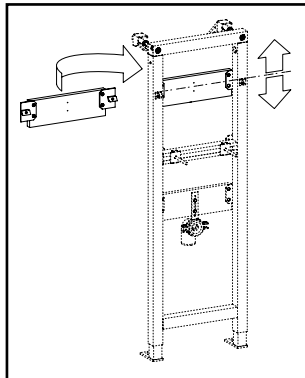
EAN nummer	WISA art nr	omschrijving	kleur	prijs
8711778113251	1409141003	Geluidsisolatieset voor urinoir	wit	10,52



- URINOIRSCHOT**
- materiaal: duurzaam en slagvast polystyreen

EAN nummer	WISA art nr	omschrijving	kleur	pallet	prijs
8711778049789	8090390500	Urinoirschot	wit	30	206,99

WISA XS TOEBEHOREN



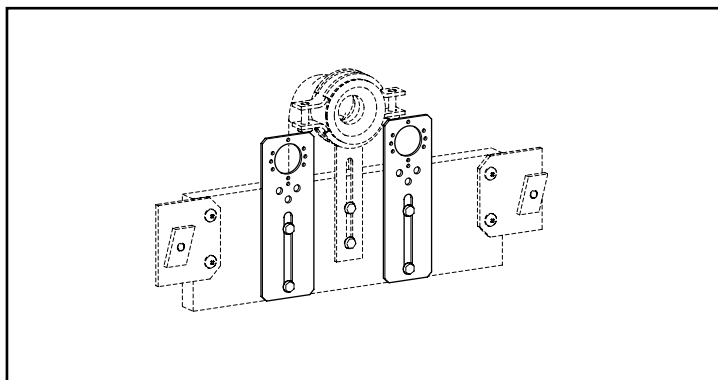
WISA XS MONTAGEPLAAT WANDKRAAN

- bevestigingsplaat voor montage van wandkraan

EAN nummer 8711778119680 **WISA art nr** 8050452761 **omschrijving** WISA XS montageplaat wandkraan

prijs
31,88

* uitlopend

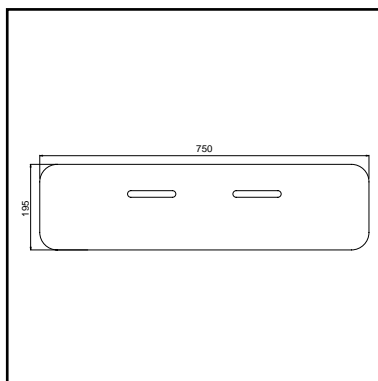
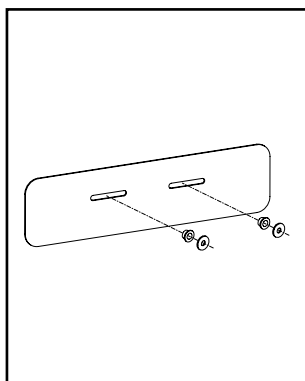


WISA XS MONTAGEPLATENSET UNIVERSEEL

- set van 2 metaalplaten
- universele wandmontageplaten geschikt voor inbouw in WISA XS wastafelement of wastafel hoekelement
- wordt gebruikt voor montage van wastafels waarbij de afvoer boven de hoekstopkraan ligt
- levertijd op aanvraag

EAN nummer 8711778121577 **WISA art nr** 8050390187 **omschrijving** WISA XS montageplaten set universeel

prijs
49,80



GELUIDSISOLATIESET

- voor wastafel
- inclusief hulzen en ringen

EAN nummer 8711778113244 **WISA art nr** 1409141002 **omschrijving** Geluidsisolatie set voor wastafel

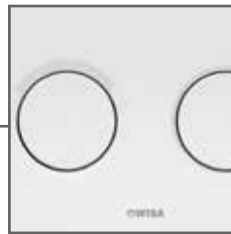
kleur
wit

prijs
10,52

WISA XT



voorgemonteerde
wateraansluiting



Pneumatische of
mechanische top of
front bediening



voorgemonteerde
muursteunen



handige metselhelp



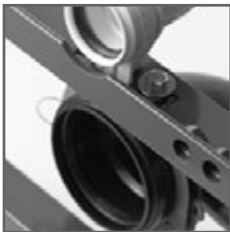
bedieningspanelen in
diverse modellen en
materialen



stille vlotterkraan



smal element (38 cm)
met 40x40 mm
kokerprofiel



makkelijk verstelbare
montagebeugel voor
afvoerbocht

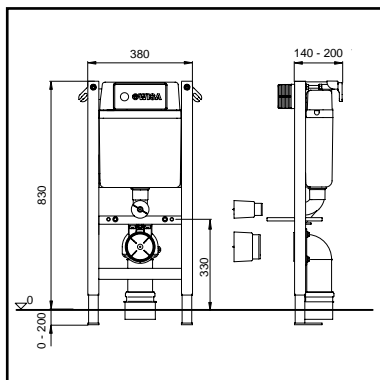


afvoerbocht 90x90 mm
met excentrisch
overgangstuk 110 mm



montage wandcloset
180 of 230 mm

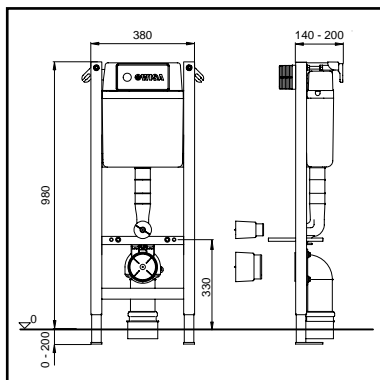
WISA XT TOILETSYSTEMEN



WISA XT WC TOP/Front 83 CM

- voorgemonteerd WC element in zelfdragend frame voorzien van blauwe poedercoating
- in hoogte verstelbare poten (20 cm)
- geringe inbouwhoogte
- sterke spoeling
- spoeltechniek: dualflush (3/6 l)
- spoelvolumen instelbaar (6-7,5 l)
- geïsoleerd reservoir tegen condenswatervorming
- hydraulische geruisarme vlotterkraan
- voorgemonteerde kogelkraan in reservoir
- voorbereid voor aansluiting met kunststof leidingstelsel
- wateraansluiting G 1/2 links
- inclusief voorgemonteerde muurbevestigingsset
- inclusief metselhelp en isolatiematje
- inclusief PE afvoerbocht 90 mm met overgangsstuk 90x110 mm
- bijpassende XT bedieningspanelen geschikt voor top of front bediening (zie pag. 42)
- geschikt voor mechanische- en pneumatische XT bedieningspanelen
- CE** EN 14055 - CL1-6 - NLI - VR I

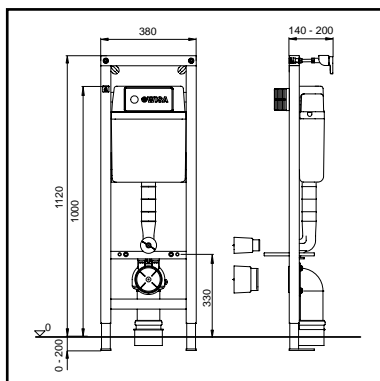
EAN nummer	WISA art nr	omschrijving	kleur	pallet	prijs
8711778169104	8050453003	WISA XT WC top/front 83 cm	blauw	16	289,33



WISA XT WC TOP/Front 98 CM

- voorgemonteerd WC element in zelfdragend frame voorzien van blauwe poedercoating
- in hoogte verstelbare poten (20 cm)
- spoeltechniek: dualflush (3/6 l)
- spoelvolumen instelbaar (6-7,5 l)
- geïsoleerd reservoir tegen condenswatervorming
- hydraulische geruisarme vlotterkraan
- voorgemonteerde kogelkraan in reservoir
- voorbereid voor aansluiting met kunststof leidingstelsel
- wateraansluiting G 1/2 links
- inclusief voorgemonteerde muurbevestigingsset
- inclusief metselhelp en isolatiematje
- inclusief PE afvoerbocht 90 mm met overgangsstuk 90x110 mm
- bijpassende XT bedieningspanelen geschikt voor top of front bediening (zie pag. 42)
- geschikt voor mechanische- en pneumatische XT bedieningspanelen
- CE** EN 14055 - CL1-6 - NLI - VR I

EAN nummer	WISA art nr	omschrijving	kleur	pallet	prijs
8711778169098	8050453002	WISA XT WC top/front 98 cm	blauw	20	289,33

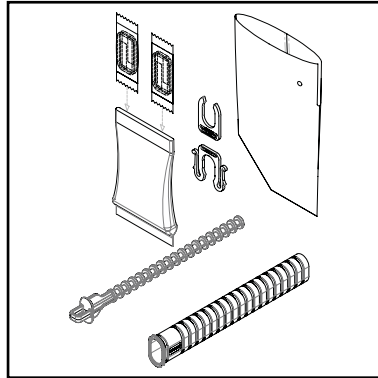


WISA XT WC Front 112 CM

- voorgemonteerd WC element in zelfdragend frame voorzien van blauwe poedercoating
- in hoogte verstelbare poten (20 cm)
- spoeltechniek: dualflush (3/6 l)
- spoelvolumen instelbaar (6-7,5 l)
- geïsoleerd reservoir tegen condenswatervorming
- hydraulische geruisarme vlotterkraan
- voorgemonteerde kogelkraan in reservoir
- voorbereid voor aansluiting met kunststof leidingstelsel
- wateraansluiting G 1/2 links
- inclusief voorgemonteerde muurbevestigingsset
- inclusief metselhelp en isolatiematje
- inclusief PE afvoerbocht 90 mm met overgangsstuk 90x110 mm
- bijpassende XT bedieningspanelen geschikt voor front bediening (zie pag. 42)
- geschikt voor mechanische- en pneumatische XT bedieningspanelen
- CE** EN 14055 - CL1-6 - NLI - VR I

EAN nummer	WISA art nr	omschrijving	kleur	pallet	prijs
8711778169111	8050453004	WISA XT WC front 112 cm	blauw	20	289,33

WISA XT TOEBEHOREN

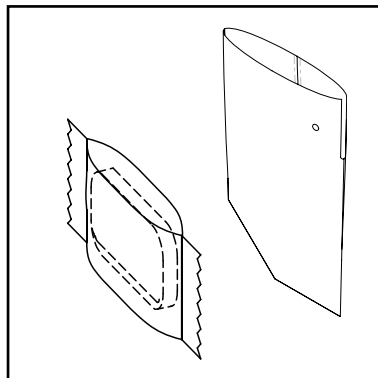


WISA CLEAN BY FRESCOBLUE VOOR KANTOS DF

- portaal naar een continu fris toilet
 - door het portaal kunt u in een handomdraai FrescoTabletten toevoegen aan het spoelwater.
 - te gebruiken in combinatie met WISA XT toiletsystemen
 - geschikt voor WISA XT Kantos DF bedieningspanelen: 8050418701, 8050418751, 8050418731 en 8050419001.
 - inclusief 2 FrescoTablets
 - exclusief Kantos bedieningspaneel
- Meer informatie** www.wisa-sanitair.com/WISA_CLEAN

CONTINU SCHOON & FRIS

EAN nummer	WISA art nr	omschrijving	materiaal	kleur	doos	prijs
8711778183643	8050800095	WISA CLEAN XT	kunststof	blauw	1	15,00



FRESCOBLUE TABLET WC

- de unieke FrescoTablet houdt de wc continu fris en hygiënisch schoon
 - reinigingstablet met extreem krachtige reinigende eigenschappen
 - de FrescoTablet maakt van elke toiletspoeling een reiniging
 - de FrescoTablet bestaat uit natuurlijke materialen die 100% biologisch afbreekbaar zijn
 - door de continue reiniging ontstaat een extreem glad oppervlak
 - een effectief bacteriedodende werking
 - het spoelwater heeft een frisse blauwe kleur
 - de FrescoTablet heeft een ontkalkende werking
 - extra bleek- en ontkalkingsmiddelen zijn niet nodig
- Meer informatie** www.wisa-sanitair.com/WISA_CLEAN

EAN nummer	WISA art nr	omschrijving	kleur	doos	prijs
8711778175341	6050411215	FrescoBlue tablet WC 7 dgs in emmer (52 stuks)	blauw	5*	33,00
8711778175952	6050431525	FrescoBlue tablet WC 7 dgs in emmer (52 stuks + 1 filter)	blauw	5*	39,50

* minimale bestelhoeveelheid 5 stuks en verkrijgbaar in veelvoud van 5 stuks

WISA XS MONT



voorgemonteerde
wateraansluiting



handige metselhulp



bedieningspanelen in
diverse modellen en
materialen



stille vlotterkraan



smal element (40 cm)



makkelijk verstelbare
montagebeugel voor
afvoerbocht

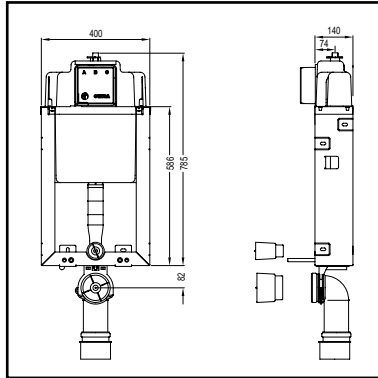


afvoerbocht 90x90 mm
met excentrisch
overgangstuk 110 mm



montage wandcloset
180 of 230 mm

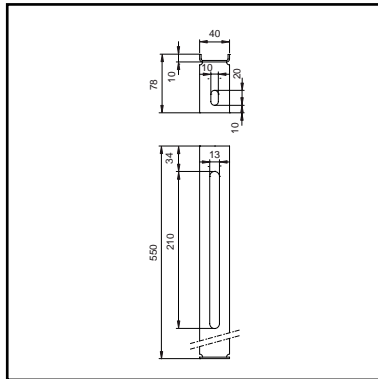
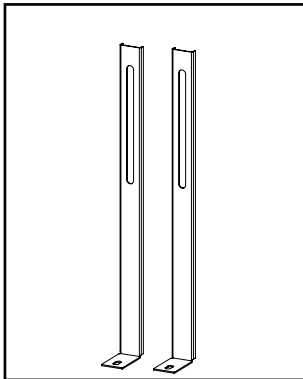
WISA XS MONT TOILETSYSTEMEN



WISA XS MONT WC FRONT

- inbouwsysteem t.b.v. wandcloset
- spoeltechniek: dualflush (3/6 l) of spoelonderbreking (6 l)
- spoelvolume instelbaar (6-7,5 l)
- volledig geïsoleerd tegen condenswatervorming
- hydraulische geruisarme vlotterkraan
- wateraansluiting G 1/2
- voorzien van voorgemonteerde kogelkraan in reservoir
- voorbereid voor aansluiting met kunststof leidingstelsysteem
- inclusief metselhulp en isolatiematje
- inclusief PE afvoerbocht 90 mm met overgangstuk 110 mm
- bijpassende XS bedieningspanelen (zie pag. 35)
- CE EN 14055 - CL1-6 - NL I - VR I

EAN nummer	WISA art nr	omschrijving	pallet	prijs
8711778121041	8050452104	WISA XS Mont WC front	24	200,75

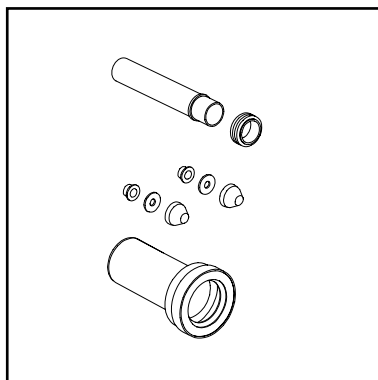
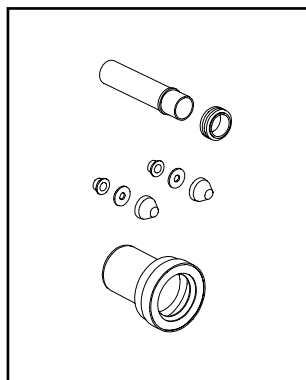


SET POTEN

- voor WISA XS Mont

EAN nummer	WISA art nr	omschrijving	pallet	prijs
8711778060999	8050421357	Set lichte poten WISA XS Mont		21,00

WISA XS MONT TOEBEHOREN



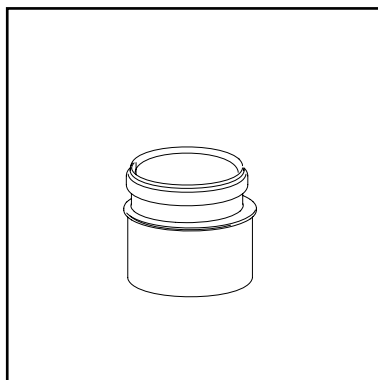
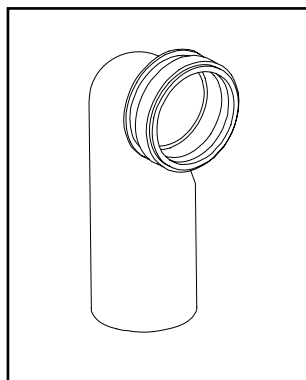
WC AANSLUITSET 230 MM

- standaard WC aansluitset L=230 mm
- valpijpverlengbuis en rioolverlengbuis
- aansluitrubber
- bevestigingsmateriaal
- universeel

WC AANSLUITSET 300 MM

- standaard WC aansluitset L=300 mm
- valpijpverlengbuis en rioolverlengbuis
- aansluitrubber
- bevestigingsmateriaal
- universeel

EAN nummer	WISA art nr	omschrijving	kleur	prijs
8711778120815	8050390080	WC Aansluitset 230 mm	zwart	22,97
8711778120822	8050390081	WC Aansluitset 300 mm	zwart	41,40



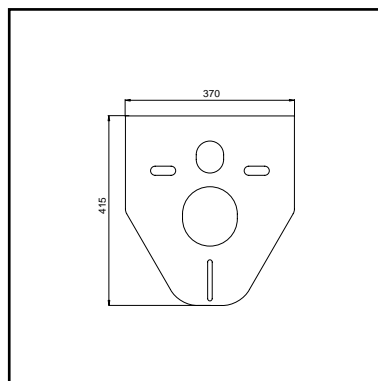
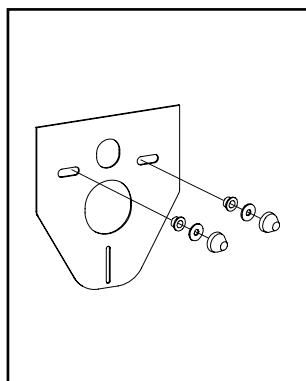
AFVOERBOCHT PE 90X90 MM

- ten behoeve van inbouwsystemen
- universeel

OVERGANGSSTUK PE 90X110 MM

- excentrisch
- geschikt als rechte aansluiting van inbouwsystemen
- universeel

EAN nummer	WISA art nr	omschrijving	kleur	prijs
8711778141278	8050390090	Afvoerbocht PE 90 x 90 mm	zwart	23,76
8711778141285	8050390091	Overgangsstuk PE 90 x 110 mm	zwart	9,60



GELUIDSISOLATIESET

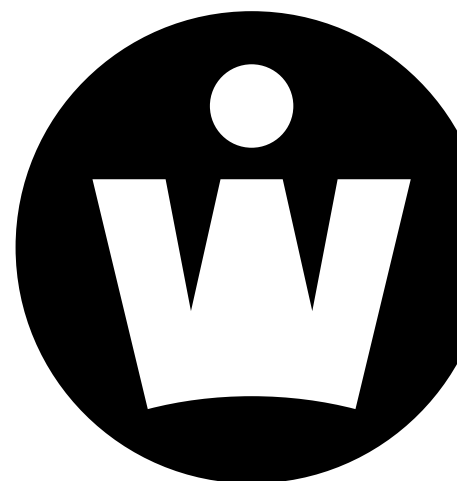
- voor wandcloset
- inclusief hulzen en ringen

EAN nummer	WISA art nr	omschrijving	kleur	prijs
8711778113220	1409141000	Geluidsisolatie set voor wandcloset en bidet	wit	10,89

 **WISA®**



Bedieningspanelen



WISA BEDIENINGSPANELEN

WISA BEDIENINGSPANELEN

Al onze bedieningspanelen zijn ontworpen met de consument en de vakman voor ogen. Het resultaat is een reeks bedieningspanelen met een aansprekende vormgeving en bedieningsgemak voor de gebruiker. En uiteraard met optimale montagevriendelijkheid voor de installateur. Altijd gemaakt van materialen van de hoogste kwaliteit met een gegarandeerde lange levensduur.

WATERBESPARING

Milieu en waterbesparing staan hoog op de politieke agenda. Wat het ook belangrijk maakt voor uw organisatie. WISA bedieningspanelen zijn verkrijgbaar in dualflush of met een waterbesparende spoelonderbreking. Alle mogelijkheden dus om een bijdrage te leveren.

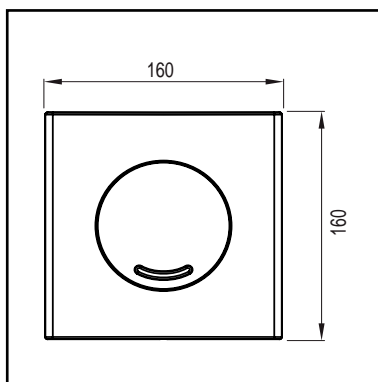
WWW.WISA-SANITAIR.COM

Kijk ook eens op onze website. In de digitale productcatalogus vindt u naast alle technische informatie en maattekeningen ook foto's, montage-instructies, technische productinformatie in .dwg en .dxf formaat, exploded views met al onze service onderdelen en bestekteksten. In het kader van de BIM werkmethode bieden wij ook 3D objecten aan in het Autodesk Revit bestandsformaat.

In de onderstaande keuzetabel ziet u in een oogopslag welke bedieningspanelen geschikt zijn voor welke WISA inbouwsystemen.

Bediening	Inbouwsysteem toilet		Inbouwsysteem urinoir
	WISA XS / WISA XS Mont	WISA XT	WISA XS
mechanisch	✓	✓	✓
pneumatisch	✓	✓	

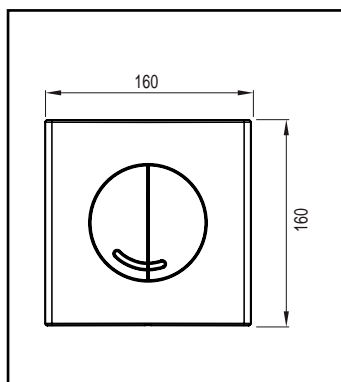
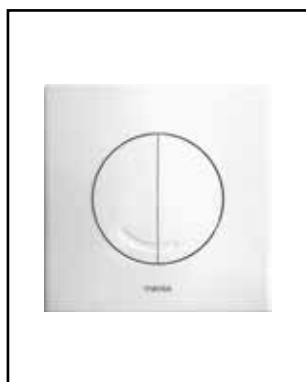
WISA XS BEDIENINGSPANELEN TOILET MECHANISCH



XS BEDIENINGSPANEEL ARGOS SO

- bedieningspaneel uitgevoerd in hoogwaardig kunststof
- spoelonderbreking
- afmeting: 16 x 16 cm

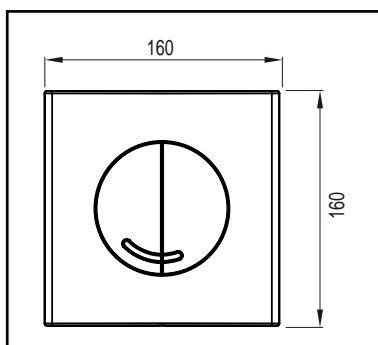
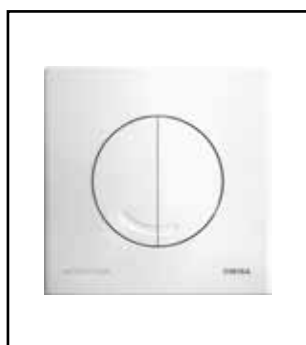
EAN nummer	WISA art nr	omschrijving	materiaal	kleur	doos	prijs
8711778120952	8050414501	XS Bedieningspaneel Argos SO	kunststof	wit	20	47,95
8711778120969	8050414514	XS Bedieningspaneel Argos SO	kunststof	pergamon	20	47,95
8711778120983	8050414551	XS Bedieningspaneel Argos SO	kunststof	glanschroom	20	73,68
8711778120976	8050414531	XS Bedieningspaneel Argos SO	kunststof	matchroom	20	73,68



XS BEDIENINGSPANEEL ARGOS DF

- bedieningspaneel uitgevoerd in hoogwaardig kunststof
- dualflush spoeling 3/6 L
- afmeting: 16 x 16 cm

EAN nummer	WISA art nr	omschrijving	materiaal	kleur	doos	prijs
8711778120990	8050414601	XS Bedieningspaneel Argos DF	kunststof	wit	20	47,95
8711778121003	8050414614	XS Bedieningspaneel Argos DF	kunststof	pergamon	20	47,95
8711778121027	8050414651	XS Bedieningspaneel Argos DF	kunststof	glanschroom	20	73,68
8711778121010	8050414631	XS Bedieningspaneel Argos DF	kunststof	matchroom	20	73,68

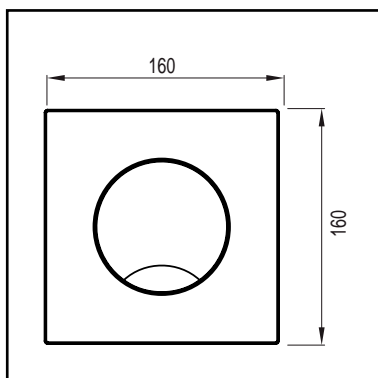


XS BEDIENINGSPANEEL ARGOS DF ANTIBACTERIEEL

- bedieningspaneel uitgevoerd in hoogwaardig kunststof
- dualflush spoeling 3/6 L
- afmeting: 16 x 16 cm
- kunststof vermengt met zilverionen voor langdurige antibacteriële werking

EAN nummer	WISA art nr	omschrijving	materiaal	kleur	doos	prijs
8711778165953	8050414602	XS Bedieningspaneel Argos DF Antibacterieel	kunststof	wit	20	57,54

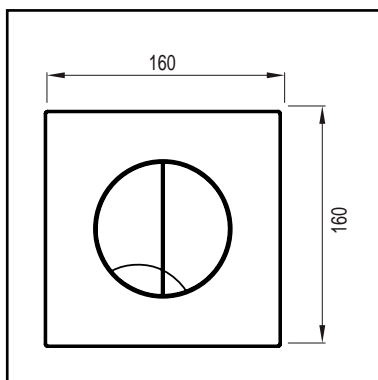
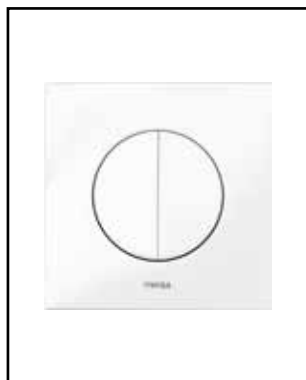
WISA XS BEDIENINGSPANELEN TOILET MECHANISCH



XS BEDIENINGSPANEEL MARO SO

- bedieningspaneel uitgevoerd in hoogwaardig kunststof
- spoelonderbreking
- afmeting: 16 x 16 cm

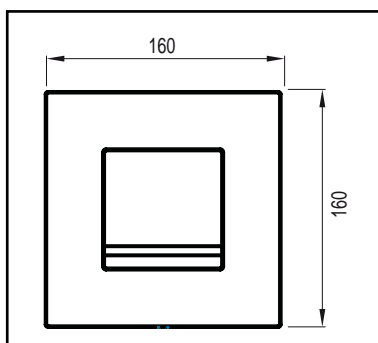
EAN nummer	WISA art nr	omschrijving	materiaal	kleur	doos	prijs
8711778120891	8050414301	XS Bedieningspaneel Maro SO	kunststof	wit	20	47,95
8711778120914	8050414351	XS Bedieningspaneel Maro SO	kunststof	glanschroom	20	73,68
8711778120907	8050414331	XS Bedieningspaneel Maro SO	kunststof	matchroom	20	73,68



XS BEDIENINGSPANEEL MARO DF

- bedieningspaneel uitgevoerd in hoogwaardig kunststof
- dualflush spoeling 3/6 L
- afmeting: 16 x 16 cm

EAN nummer	WISA art nr	omschrijving	materiaal	kleur	doos	prijs
8711778120921	8050414401	XS Bedieningspaneel Maro DF	kunststof	wit	20	47,95
8711778120945	8050414451	XS Bedieningspaneel Maro DF	kunststof	glanschroom	20	73,68
8711778120938	8050414431	XS Bedieningspaneel Maro DF	kunststof	matchroom	20	73,68

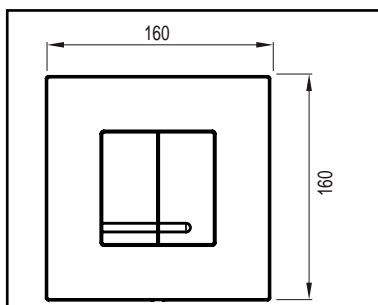
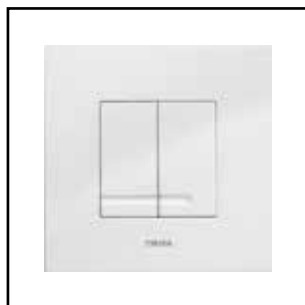


XS BEDIENINGSPANEEL DELOS SO

- bedieningspaneel uitgevoerd in hoogwaardig metaal of kunststof
- spoelonderbreking
- afmeting: 16 x 16 cm

EAN nummer	WISA art nr	omschrijving	materiaal	kleur	doos	prijs
8711778125810	8050414101	XS Bedieningspaneel Delos SO	metaal	wit	20	87,44
8711778125834	8050414151	XS Bedieningspaneel Delos SO	metaal	glanschroom	20	87,44
8711778125827	8050414131	XS Bedieningspaneel Delos SO	metaal	matchroom	20	87,44
8711778158436	8050415501	XS Bedieningspaneel Delos SO	kunststof	wit	20	53,41
8711778158443	8050415551	XS Bedieningspaneel Delos SO	kunststof	glanschroom	20	76,41
8711778158498	8050415531	XS Bedieningspaneel Delos SO	kunststof	matchroom	20	76,41

WISA XS BEDIENINGSPANELEN TOILET MECHANISCH

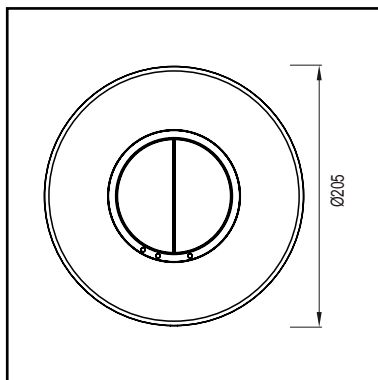


XS BEDIENINGSPANEEL DELOS DF

- bedieningspaneel uitgevoerd in hoogwaardig metaal of kunststof
- dualflush spoeling 3/6 L
- afmeting: 16 x 16 cm

EAN nummer	WISA art nr	omschrijving	materiaal	kleur	doos	prijs
8711778120839	8050414001	XS Bedieningspaneel Delos DF	metaal	wit	20	87,44
8711778120853	8050414051	XS Bedieningspaneel Delos DF	metaal	glanschroom	20	87,44
8711778120846	8050414031	XS Bedieningspaneel Delos DF	metaal	matchroom	20	87,44
8711778149366	8050414050	XS Bedieningspaneel Delos DF	metaal	mat/glanschroom*	20	87,44
8711778149373	8050414060	XS Bedieningspaneel Delos DF	metaal	glans/matchroom**	20	87,44
8711778158504	8050415601	XS Bedieningspaneel Delos DF	kunststof	wit	20	53,41
8711778158528	8050415651	XS Bedieningspaneel Delos DF	kunststof	glanschroom	20	76,41
8711778158511	8050415631	XS Bedieningspaneel Delos DF	kunststof	matchroom	20	76,41
8711778004290	8050415638	XS Bedieningspaneel Delos DF	kunststof	zwart	20	53,41

* toetsen matchroom ** toetsen glanschroom



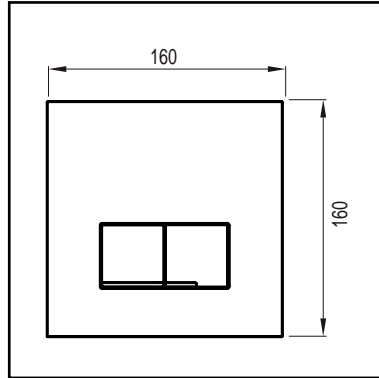
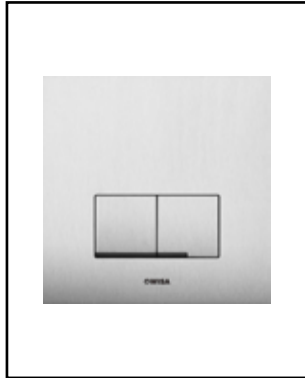
XS BEDIENINGSPANEEL TARAS DF

- bedieningspaneel uitgevoerd in hoogwaardig kunststof
- dualflush spoeling 3/6 L
- afmeting: diameter Ø 20,5 cm

EAN nummer	WISA art nr	omschrijving	materiaal	kleur	doos	prijs
8711778120860	8050414201	XS Bedieningspaneel Taras DF	kunststof	wit	16	87,72
8711778120884	8050414251	XS Bedieningspaneel Taras DF	kunststof	glanschroom	16	99,41
8711778120877	8050414231	XS Bedieningspaneel Taras DF	kunststof	matchroom	16	99,41

* uitlopend

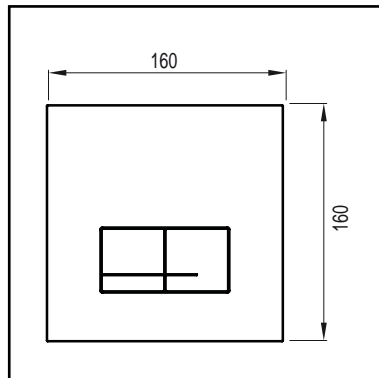
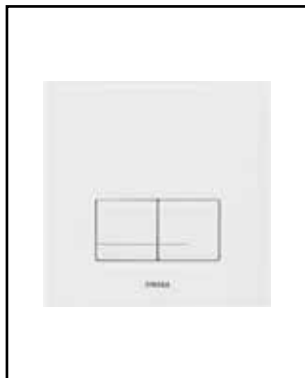
WISA XS BEDIENINGSPANELEN TOILET MECHANISCH



XS BEDIENINGSPANEEL DELOS STEEL DF

- bedieningspaneel uitgevoerd in geborsteld RVS
- dualflush spoeling 3/6 L
- afmeting: 16 x 16 cm
- materiaaldikte: 4 mm
- design uitvoering
- optisch zwevend effect

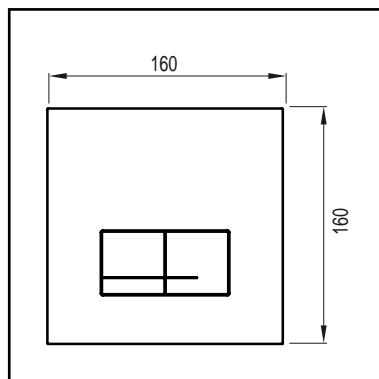
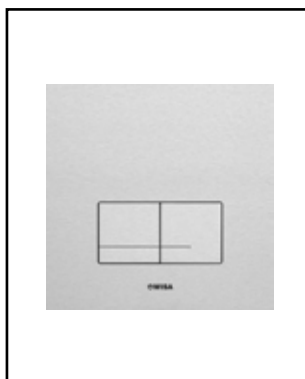
EAN nummer	WISA art nr	omschrijving	materiaal	doos	prijs
8711778169852	8050420101	XS Bedieningspaneel Delos Steel DF	RVS	20	99,00



XS BEDIENINGSPANEEL DELOS GLAS DF

- bedieningspaneel uitgevoerd in gehard glas
- dualflush spoeling 3/6 L
- afmeting: 16 x 16 cm
- materiaaldikte: 4 mm
- optisch zwevend effect

EAN nummer	WISA art nr	omschrijving	materiaal	kleur	doos	prijs
8711778169883	8050420201	XS Bedieningspaneel Delos Glas DF	glas	wit	20	147,50
8711778169890	8050420238	XS Bedieningspaneel Delos Glas DF	glas	zwart	20	147,50

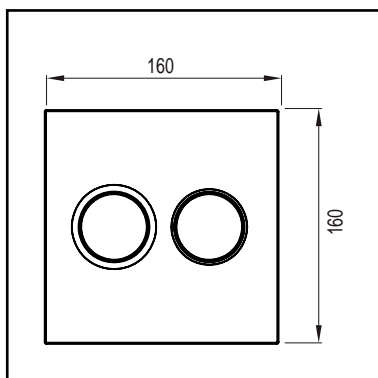
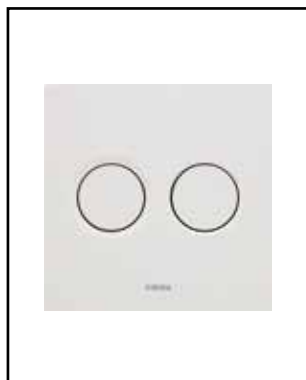


XS BEDIENINGSPANEEL DELOS ALUMINIUM DF

- bedieningspaneel uitgevoerd in geanodiseerd aluminium
- dualflush spoeling 3/6 L
- afmeting: 16 x 16 cm
- materiaaldikte: 4 mm
- optisch zwevend effect

EAN nummer	WISA art nr	omschrijving	materiaal	kleur	doos	prijs
8711778169869	8050420111	XS Bedieningspaneel Delos Aluminium DF	aluminium	naturel	20	147,50
8711778169876	8050420138	XS Bedieningspaneel Delos Aluminium DF	aluminium	zwart	20	147,50

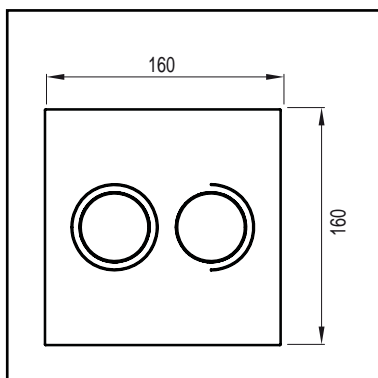
WISA XS BEDIENINGSPANELEN TOILET PNEUMATIEK



XS BEDIENINGSPANEEL LUGA DF

- bedieningspaneel uitgevoerd in hoogwaardig kunststof
- dualflush spoeling 3/6 L
- afmeting: 16 x 16 cm
- materiaaldikte: 4 mm
- te gebruiken in combinatie met WISA XS toiletssystemen
- inclusief pneumatische hefboom

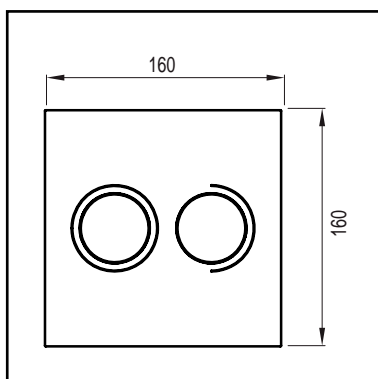
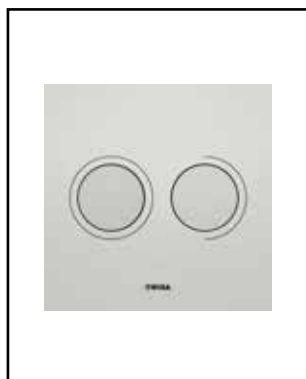
EAN nummer	WISA art nr	omschrijving	materiaal	kleur	doos	prijs
8711778169722	8050419601	XS Bedieningspaneel Luga DF	kunststof	wit	12	40,79
8711778169746	8050419651	XS Bedieningspaneel Luga DF	kunststof	glanschroom	12	53,58
8711778169739	8050419631	XS Bedieningspaneel Luga DF	kunststof	matchroom	12	53,58



XS BEDIENINGSPANEEL LUGA GLAS DF

- bedieningspaneel uitgevoerd in gehard glas
- dualflush spoeling 3/6 L
- afmeting: 16 x 16 cm
- materiaaldikte: 4 mm
- te gebruiken in combinatie met WISA XS toiletssystemen
- inclusief pneumatische hefboom
- optisch zwevend effect

EAN nummer	WISA art nr	omschrijving	materiaal	kleur	doos	prijs
8711778169838	8050419801	XS Bedieningspaneel Luga glas DF	glas	wit	12	147,50
8711778169845	8050419838	XS Bedieningspaneel Luga glas DF	glas	zwart	12	147,50

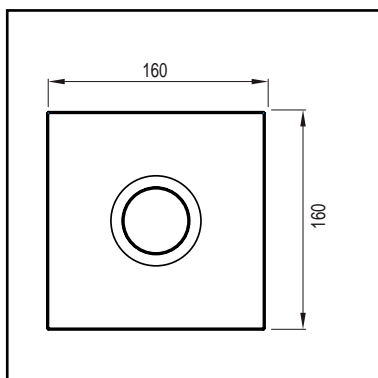
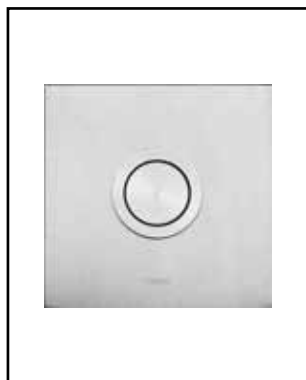


XS BEDIENINGSPANEEL LUGA ALUMINIUM DF

- bedieningspaneel uitgevoerd in geanodiseerd aluminium
- dualflush spoeling 3/6 L
- afmeting: 16 x 16 cm
- materiaaldikte: 4 mm
- te gebruiken in combinatie met WISA XS toiletssystemen
- inclusief pneumatische hefboom
- optisch zwevend effect

EAN nummer	WISA art nr	omschrijving	materiaal	kleur	doos	prijs
8711778169807	8050419745	XS Bedieningspaneel Luga aluminium DF	aluminium	naturel	12	147,50
8711778169821	8050419738	XS Bedieningspaneel Luga aluminium DF	aluminium	zwart	12	147,50

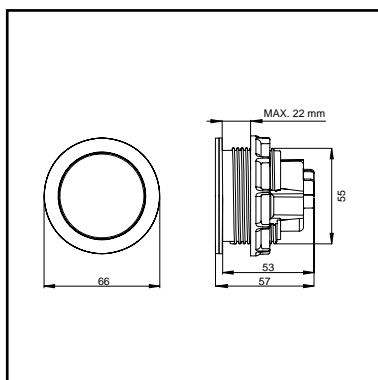
WISA XS/XT BEDIENINGSPANELEN TOILET PNEUMATIEK



XS BEDIENINGSPANEEL LUGA STEEL

- uitgevoerd in geborsteld RVS
- spoeling 6L
- afmeting: 16 x 16 cm
- bediening op afstand (ca. 2 meter)
- licht in gebruik
- te gebruiken in combinatie met WISA XS toiletsystemen
- inclusief pneumatische hefboom
- afsluitbaar d.m.v. verzonken schroef
- geschikt voor (semi-) openbare ruimtes

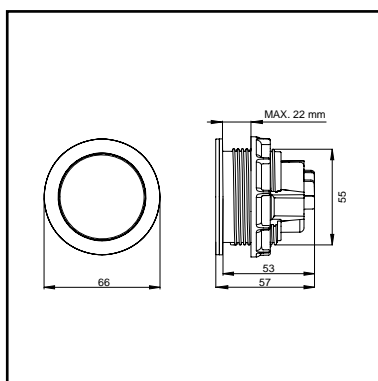
EAN nummer	WISA art nr	omschrijving	materiaal	kleur	doos	prijs
8711778169906	8050404001	XS bedieningspaneel luga steel	RVS	natuur	12	136,80



SOLO STEEL INCL. PNEUMATISCHE HEFBOOM

- uitgevoerd in geborsteld RVS
- bediening op afstand (ca. 2 meter)
- licht in gebruik
- te gebruiken in combinatie met inbouwreservoir WISA XS en WISA XT
- inclusief pneumatische hefboom

EAN nummer	WISA art nr	omschrijving	materiaal	kleur	doos	prijs
8711778173545	8050404238	Solo steel incl. pneumatische hefboom	RVS	natuur	16	59,97

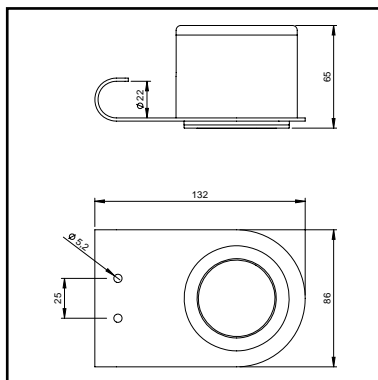


SOLO STEEL

- uitgevoerd in geborsteld RVS
- bediening op afstand (ca. 2 meter)
- licht in gebruik
- enkel te gebruiken in combinatie met het XS bedieningspaneel Luga steel of de Solo steel incl. pneumatische hefboom (8050404238)

EAN nummer	WISA art nr	omschrijving	materiaal	kleur	doos	prijs
8711778173538	8050404232	Solo steel	RVS	natuur	16	49,93

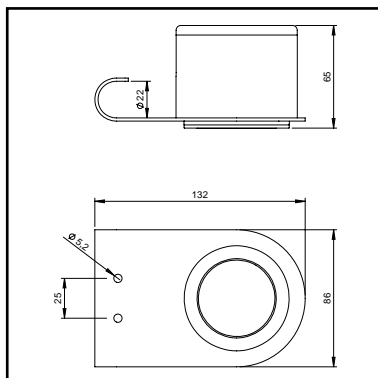
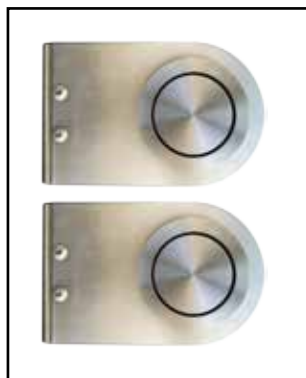
WISA XS/XT BEDIENINGSPANELEN TOILET PNEUMATIEK EN TOEBEHOREN



SOLO SF KNOP T.B.V. STEUNBEUGEL

- uitvoering: geborsteld RVS
- afmeting: 13,2 x 8,6 cm
- luchtslang circa 2 meter
- eenvoudig te bedienen
- inclusief montageplaat
- enkel te gebruiken in combinatie met het XS bedieningspaneel Luga steel
- te gebruiken in combinatie met WISA XS en WISA XT
- te monteren op Handicare steunbeugels
- geschikt voor steunbeugels met een ingelaste nok (\varnothing 22mm) en een gatafstand van 25 mm, bijv. de opklapbare Handicare steunbeugel met optie voor pneumatische bediening

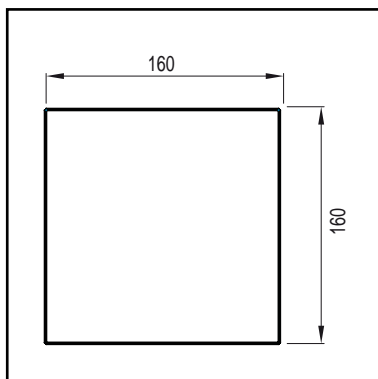
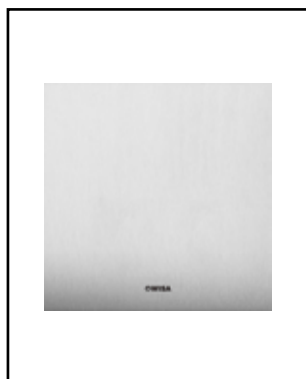
EAN nummer	WISA art nr	omschrijving	materiaal	kleur	doos	prijs
8711778174597	8050404401	Solo SF knop t.b.v. steunbeugel	RVS	natuur	1	106,80



SET: 2X SOLO SF KNOP T.B.V. STEUNBEUGEL

- uitvoering: geborsteld RVS
- afmeting: 13,2 x 8,6 cm
- luchtslang circa 2 meter
- eenvoudig te bedienen
- inclusief montageplaat, uitstroomechisme en pneumatische hefboom
- te gebruiken in combinatie met het XS bedieningspaneel Luga steel
- te gebruiken in combinatie met WISA XS en WISA XT
- te monteren op Handicare steunbeugels
- geschikt voor steunbeugels met een ingelaste nok (\varnothing 22mm) en een gatafstand van 25 mm, bijv. de opklapbare Handicare steunbeugel met optie voor pneumatische bediening

EAN nummer	WISA art nr	omschrijving	materiaal	kleur	doos	prijs
8711778178540	8050404410	Set: 2x Solo SF knop t.b.v. steunbeugel	RVS	natuur	1	239,82

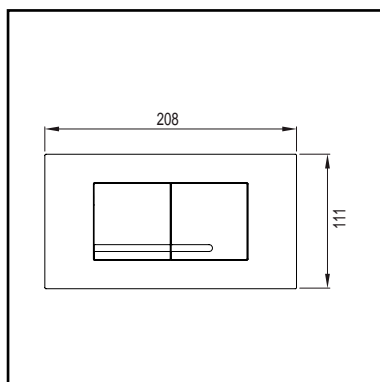
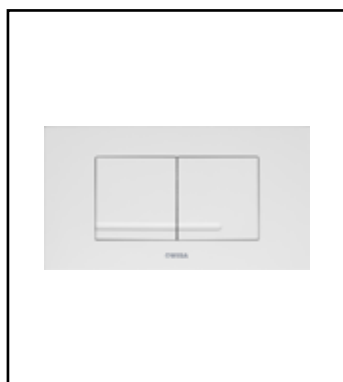


XS BLINDPLAAT LUGA STEEL

- uitgevoerd in geborsteld RVS
- afmeting: 16 x 16 cm
- te gebruiken als afdekplaat in combinatie met WISA XS toiletsystemen
- afdekplaat t.b.v. service ingang
- geschikt voor openbare ruimtes

EAN nummer	WISA art nr	omschrijving	materiaal	kleur	doos	prijs
8711778169791	8050421119	Luga blindplaat steel	RVS	natuur	20	98,07

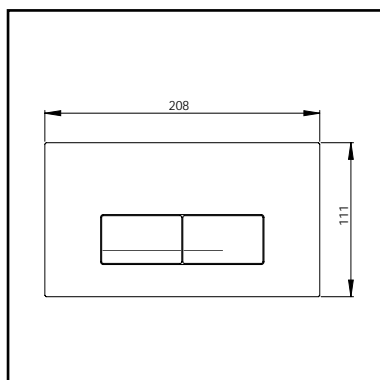
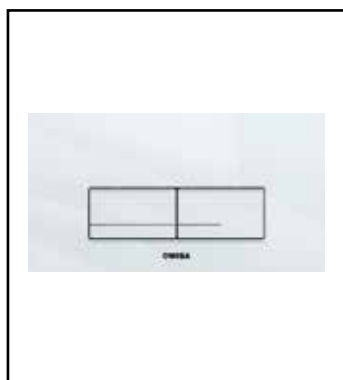
WISA XT BEDIENINGSPANELEN TOILET MECHANISCH



XT BEDIENINGSPANEEL KANTOS DF

- bedieningspaneel uitgevoerd in hoogwaardig kunststof
- dualflush spoeling 3/6 L
- afmeting: 208 x 111 mm
- te gebruiken in combinatie met WISA XT toiletssystemen
- te gebruiken als bediening aan de voorkant of als top bediening

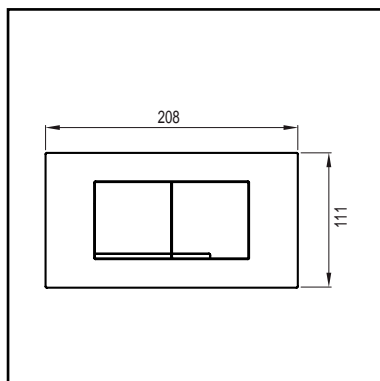
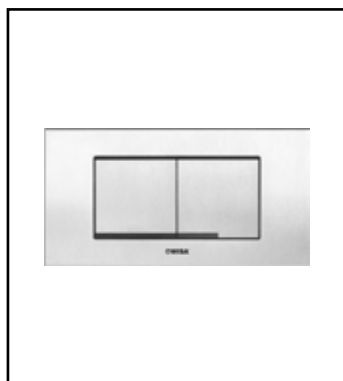
EAN nummer	WISA art nr	omschrijving	materiaal	kleur	doos	prijs
8711778166585	8050418701	XT Bedieningspaneel Kantos DF	kunststof	wit	20	41,20
8711778166615	8050418751	XT Bedieningspaneel Kantos DF	kunststof	glanschroom	20	53,63
8711778166608	8050418731	XT Bedieningspaneel Kantos DF	kunststof	matchroom	20	53,63



XT BEDIENINGSPANEEL KANTOS GLAS DF

- bedieningspaneel uitgevoerd in gehard glas
- dualflush spoeling 3/6 L
- afmeting: 208 x 111 mm
- te gebruiken in combinatie met WISA XT toiletssystemen
- te gebruiken als bediening aan de voorkant of als top bediening
- optisch zwevend effect

EAN nummer	WISA art nr	omschrijving	materiaal	kleur	doos	prijs
8711778180758	8050421201	XT Bedieningspaneel Kantos DF	glas	wit	10	147,50
8711778180765	8050421238	XT Bedieningspaneel Kantos DF	glas	zwart	10	147,50

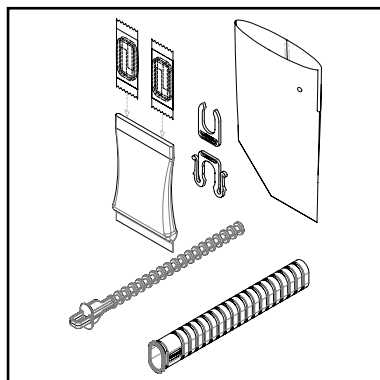


XT BEDIENINGSPANEEL KANTOS STEEL DF

- bedieningspaneel uitgevoerd in geborsteld RVS
- dualflush spoeling 3/6 L
- afmeting: 208 x 111 mm
- te gebruiken in combinatie met WISA XT toiletssystemen
- te gebruiken als bediening aan de voorkant of als top bediening
- materiaaldikte RVS: 0,8 mm

EAN nummer	WISA art nr	omschrijving	materiaal	kleur	doos	prijs
8711778168657	8050419001	XT Bedieningspaneel Kantos Steel DF	RVS	natuur	20	89,00

WISA XT BEDIENINGSPANELEN TOILET MECHANISCH TOEBEHOREN



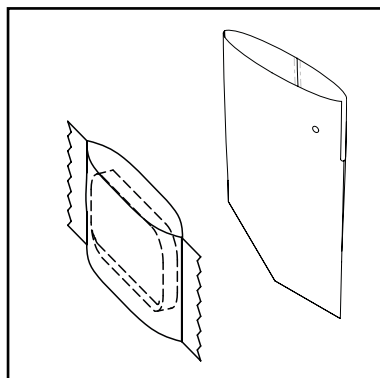
WISA CLEAN BY FRESCOBLUE VOOR KANTOS DF

- portaal naar een continu fris toilet
- door het portaal kunt u in een handomdraai FrescoTabletten toevoegen aan het spoelwater.
- te gebruiken in combinatie met WISA XT toiletssystemen
- geschikt voor WISA XT Kantos DF bedieningspanelen: 8050418701, 8050418751, 8050418731 en 8050419001.
- inclusief 2 FrescoTablets
- exclusief Kantos bedieningspaneel

Meer informatie www.wisa-sanitair.com/WISA_CLEAN

CONTINU SCHOON & FRIS

EAN nummer	WISA art nr	omschrijving	materiaal	kleur	doos	prijs
8711778183643	8050800095	WISA CLEAN XT	kunststof	blauw	1	15,00



FRESCOBLUE TABLET WC

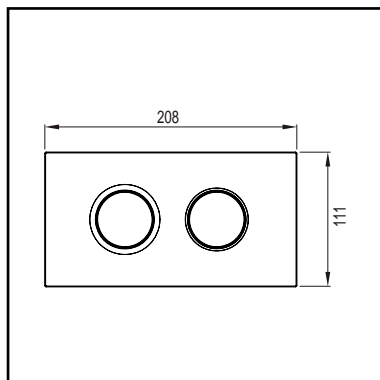
- de unieke FrescoTablet houdt de wc continu fris en hygiënisch schoon
- reinigingstablet met extreem krachtige reinigende eigenschappen
- de FrescoTablet maakt van elke toiletspoeling een reiniging
- de FrescoTablet bestaat uit natuurlijke materialen die 100% biologisch afbreekbaar zijn
- door de continue reiniging ontstaat een extreem glad oppervlak
- een effectief bacteriedodende werking
- het spoelwater heeft een frisse blauwe kleur
- de FrescoTablet heeft een ontkalkende werking
- extra bleek- en ontkalkingsmiddelen zijn niet nodig

Meer informatie www.wisa-sanitair.com/WISA_CLEAN

EAN nummer	WISA art nr	omschrijving	kleur	doos	prijs
8711778175341	6050411215	FrescoBlue tablet WC 7 dgs in emmer (52 stuks)	blauw	5*	33,00
8711778175952	6050431525	FrescoBlue tablet WC 7 dgs in emmer (52 stuks + 1 filter)	blauw	5*	39,50

* minimale bestelhoeveelheid 5 stuks en verkrijgbaar in veelvoud van 5 stuks

WISA XT BEDIENINGSPANELEN TOILET PNEUMATIEK



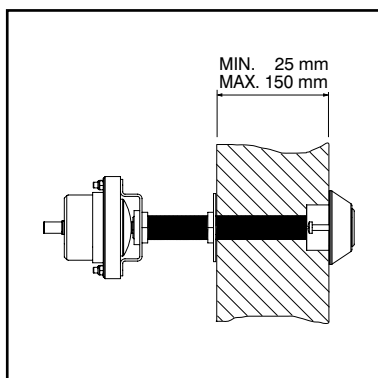
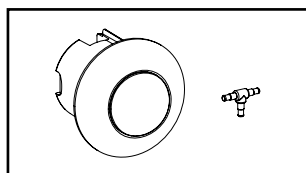
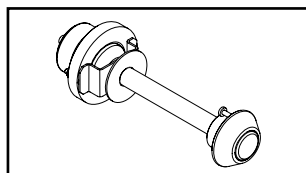
XT BEDIENINGSPANEEL JUNO DF

- bedieningspaneel uitgevoerd in hoogwaardig kunststof
- dualflush spoeling 3/6 L
- afmeting: 208 x 111 mm
- te gebruiken in combinatie met WISA XT toiletsystemen
- te gebruiken als bediening aan de voorkant of als top bediening
- inclusief pneumatische hefboom

EAN nummer	WISA art nr	omschrijving	materiaal	kleur	doos	prijs
8711778169210	8050419301	XT Bedieningspaneel Juno DF	kunststof	wit	12	40,00
8711778169494	8050419351	XT Bedieningspaneel Juno DF	kunststof	glanschroom	12	52,07
8711778169500	8050419331	XT Bedieningspaneel Juno DF	kunststof	matchroom	12	52,07



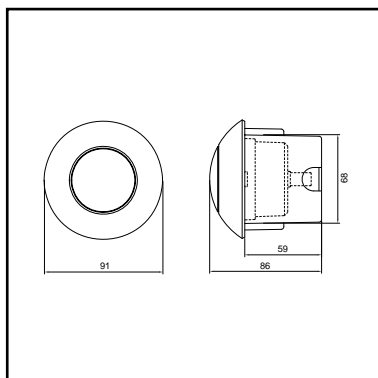
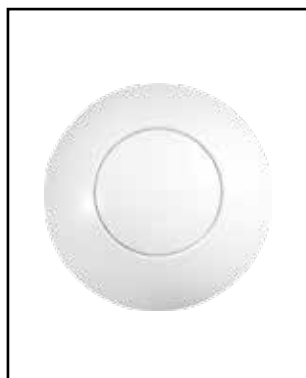
WISA BEDIENINGSPANELEN TOILET PNEUMATIEK



VANDAALBESTENDIGE PNEUMATISCHE BEDIENINGSKNOP

- vandaalbestendige uitvoering
- pneumatische werking
- wanddoorvoerlengte tussen 25 en 150 mm
- te gebruiken in combinatie met laaghangend reservoir WISA 300 pneumatisch (art.nr. 8050427790)
- set voor tweede pneumatische bediening
- levertijd en prijs op aanvraag

EAN nummer	WISA art nr	omschrijving	materiaal	kleur	prijs
8711778113671	8050130030	Vandaalbestendige pneumatische bedieningsknop	metaal	chromom	op aanvraag
8711778149359	8050390122	Set voor tweede pneumatische bediening	kunststof	wit	op aanvraag

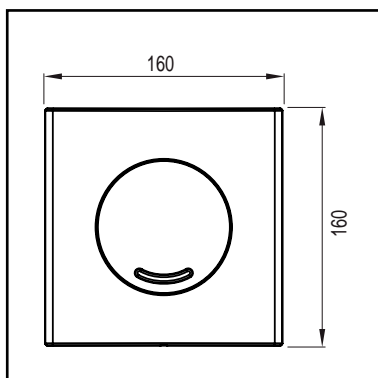


PNEUMATISCHE BEDIENING

- bediening op afstand (ca. 2 meter)
- diameter: 0,91 cm
- licht in gebruik
- te gebruiken in combinatie met laaghangend reservoir WISA 300 pneumatisch (art.nr. 8050427790)

EAN nummer	WISA art nr	omschrijving	materiaal	kleur	prijs
8711778067936	1418983751	Pneumatische bediening	kunststof	wit	23,18
8711778067943	1418983752	Pneumatische bediening	kunststof	glanschromom	23,18

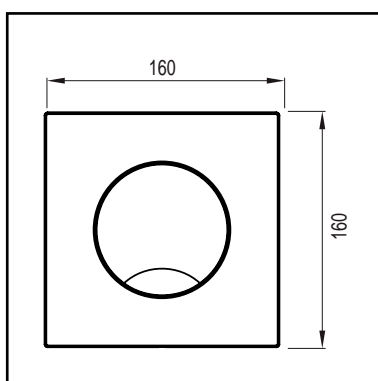
WISA XS BEDIENINGSPANELEN URINOIR MECHANISCH



XS BEDIENINGSPANEEL ARGOS URINOIR

- bedieningspaneel uitgevoerd in hoogwaardig kunststof
- afmeting: 16 x 16 cm
- toepasbaar in combinatie met WISA XS urinoir mechanisch voor XS panelen (art.nr. 8050452757)

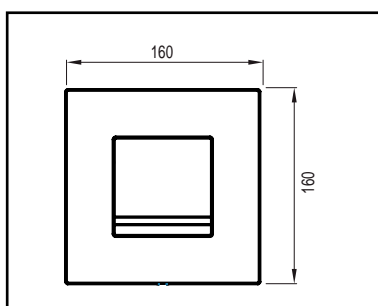
EAN nummer	WISA art nr	omschrijving	materiaal	kleur	doos	prijs
8711778158115	8050418201	XS Bedieningspaneel Argos urinoir	kunststof	wit	20	47,95
8711778158122	8050418214	XS Bedieningspaneel Argos urinoir	kunststof	pergamon	20	47,95
8711778158146	8050418251	XS Bedieningspaneel Argos urinoir	kunststof	glanschroom	20	73,68
8711778158139	8050418231	XS Bedieningspaneel Argos urinoir	kunststof	matchroom	20	73,68



XS BEDIENINGSPANEEL MARO URINOIR

- bedieningspaneel uitgevoerd in hoogwaardig kunststof
- afmeting: 16 x 16 cm
- toepasbaar in combinatie met WISA XS urinoir mechanisch voor XS panelen (art.nr. 8050452757)

EAN nummer	WISA art nr	omschrijving	materiaal	kleur	doos	prijs
8711778158085	8050418101	XS Bedieningspaneel Maro urinoir	kunststof	wit	20	47,95
8711778158108	8050418151	XS Bedieningspaneel Maro urinoir	kunststof	glanschroom	20	73,68
8711778158092	8050418131	XS Bedieningspaneel Maro urinoir	kunststof	matchroom	20	73,68



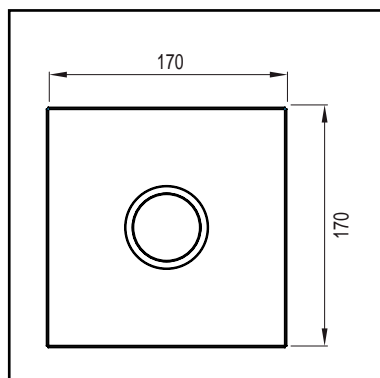
XS BEDIENINGSPANEEL DELOS URINOIR

- bedieningspaneel uitgevoerd in hoogwaardig metaal of kunststof
- afmeting: 16 x 16 cm
- toepasbaar in combinatie met WISA XS urinoir mechanisch voor XS panelen (art.nr. 8050452757)

EAN nummer	WISA art nr	omschrijving	materiaal	kleur	doos	prijs
8711778158153	8050418601	XS Bedieningspaneel Delos urinoir	metaal	wit	20	87,44
8711778158177	8050418651	XS Bedieningspaneel Delos urinoir	metaal	glanschroom	20	87,44
8711778158160	8050418631	XS Bedieningspaneel Delos urinoir	metaal	matchroom	20	87,44
8711778159822	8050418650	XS Bedieningspaneel Delos urinoir	metaal	mat/glanschroom*	20	87,44
8711778159075	8050418660	XS Bedieningspaneel Delos urinoir	metaal	glans/matchroom**	20	87,44
8711778158054	8050418001	XS Bedieningspaneel Delos urinoir	kunststof	wit	20	53,41
8711778158078	8050418051	XS Bedieningspaneel Delos urinoir	kunststof	glanschroom	20	76,41
8711778158061	8050418031	XS Bedieningspaneel Delos urinoir	kunststof	matchroom	20	76,41

* toets matchroom ** toets glanschroom

WISA XS BEDIENINGSPANELEN URINOIR MECHANISCH



XS BEDIENINGSPANEEL SQUARE URINOIR

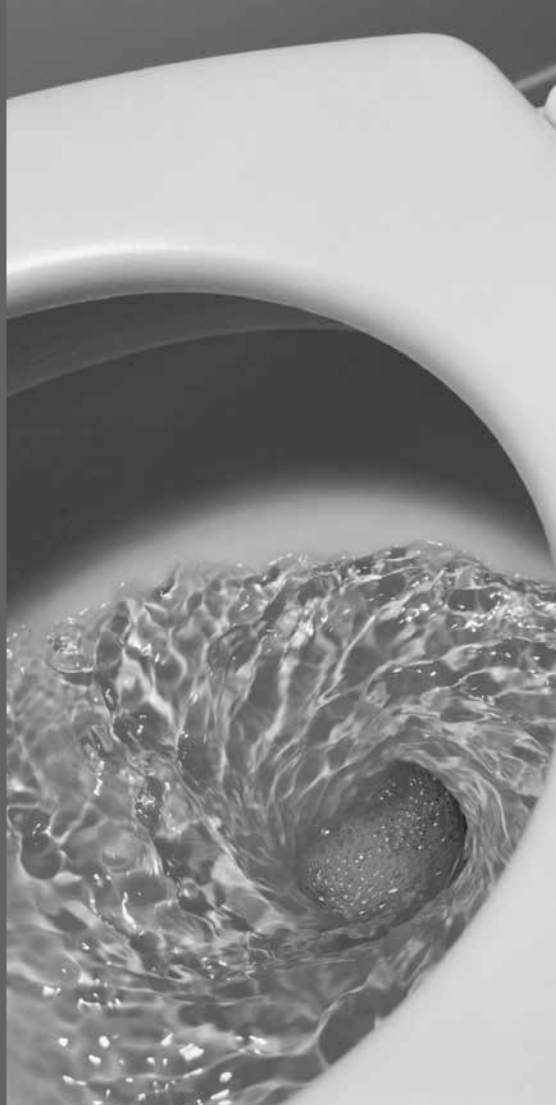
- RVS bedieningspaneel
- afmeting: 17 x 17 cm
- toepasbaar in combinatie met WISA XS urinoir mechanisch voor Square (art.nr. 8050452758)
- vandaalbestendig
- afsluitbaar d.m.v. verzonken schroef
- geschikt voor openbare ruimtes

EAN nummer	WISA art nr	omschrijving	materiaal	kleur	doos	prijs
8711778137868	8050421121	XS Bedieningspaneel Square urinoir	RVS	naturel	20	159,69

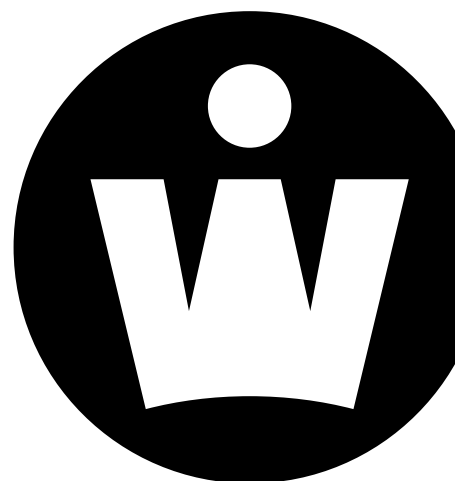
WWW.WISA-SANITAIR.COM

Kijk ook eens op onze website. In de digitale productcatalogus vindt u naast alle technische informatie en maattekeningen ook foto's, montage-instructies, technische productinformatie in .dwg en .dxf formaat, exploded views met al onze service onderdelen en bestekteksten. In het kader van de BIM werkmethode bieden wij ook 3D objecten aan in het Autodesk Revit bestandsformaat.

 **WISA**[®]



WISA CLEAN



WISA CLEAN

HET PORTAAL NAAR EEN DAGELIJKS FRIS TOILET

WISA heeft in samenwerking met FrescoBlue het WISA Clean concept ontwikkeld. Dit unieke concept zorgt ervoor dat gebruikers ieder toiletbezoek zullen ervaren als schoon en hygiënisch. Via het portaal in het speciaal ontwikkelde bedieningspaneel kunt u in een handomdraai een FrescoTablet toevoegen aan het spoelwater in het reservoir. Het plaatsen of verwijderen van traditionele spoelblokkorfjes in de spoelrand behoort nu tot de verleden tijd. Naast het esthetische aspect kent WISA Clean nog een aantal voordelen.

- Het spoelwater reinigt het wandcloset bij iedere spoeling op plekken waar u anders nooit bij kunt.
- Het zorgt voor een onzichtbare film op het keramiek waardoor vuil zich minder makkelijk hecht aan het oppervlak.
- Hierdoor hoeft u het toilet minder vaak te reinigen.
- Bij iedere spoeling worden automatisch bacteriën gedood.

Het blauwe water dat achterblijft in het waterslot geeft aan dat het toilet is gespoeld met speciaal water.

WISA Clean kan worden toegepast in combinatie met ieder WISA XT inbouwreservoir. Plaats het Kantos bedieningspaneel met portaal en filter op het reservoir en beleef iedere dag de ultieme frisheid.

DE UNIEKE FRESCOTABLET HOUDT DE WC CONTINU FRIS EN HYGIËNISCH SCHOON, OOK TUSSEN DE SCHOONMAAKBEURTEN DOOR.

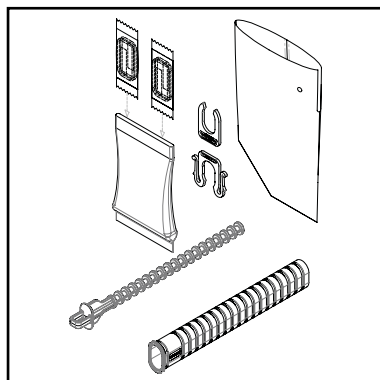
FrescoBlue heeft een uniek reinigingstablet ontwikkeld met extreem krachtige reinigende eigenschappen. De FrescoTablet maakt van elke toiletspoeling een reiniging. Met als effect dat uw toiletten, ook tussen de schoonmaakbeurten door, continu fris en hygiënisch schoon blijven en ook als zodanig worden ervaren.

DAAROM IS DE FRESCOTABLET DE BESTE KEUZE!

- De FrescoTablet bestaat uit natuurlijke materialen die 100% biologisch afbreekbaar zijn.
- Elke spoeling is een nieuwe reiniging van het toilet (ook onder de rand van het closet).
- Ideaal voor rimless wandclosets.
- Door de continuë reiniging ontstaat een extreem glad oppervlak.
- Een effectief bacteriedodende werking.
- Het spoelwater heeft een frisse blauwe kleur.
- De FrescoTablet heeft een ontkalkende werking.
- Extra bleek- en ontkalkingsmiddelen zijn niet nodig.



WISA CLEAN TOILET



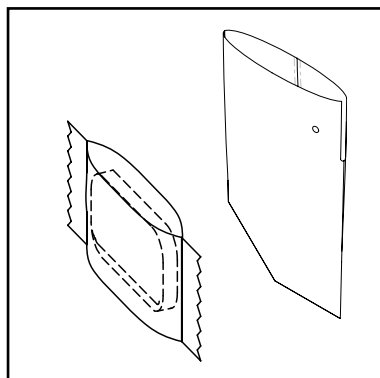
WISA CLEAN BY FRESCOBLUE VOOR KANTOS DF

- portaal naar een continu fris toilet
- door het portaal kunt u in een handomdraai FrescoTabletten toevoegen aan het spoelwater.
- te gebruiken in combinatie met WISA XT toiletsystemen
- geschikt voor WISA XT Kantos DF bedieningspanelen: 8050418701, 8050418751, 8050418731 en 8050419001.
- inclusief 2 FrescoTablets
- exclusief Kantos bedieningspaneel

Meer informatie www.wisa-sanitair.com/WISA_CLEAN

CONTINU SCHOON & FRIS

EAN nummer	WISA art nr	omschrijving	materiaal	kleur	doos	prijs
8711778183643	8050800095	WISA CLEAN XT	kunststof	blauw	1	15,00



FRESCOBLUE TABLET WC

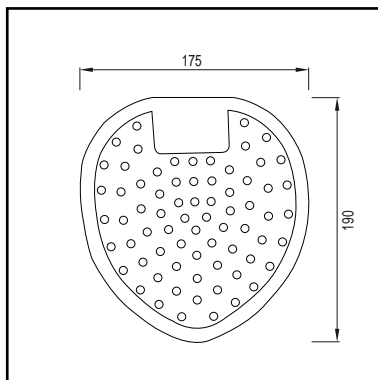
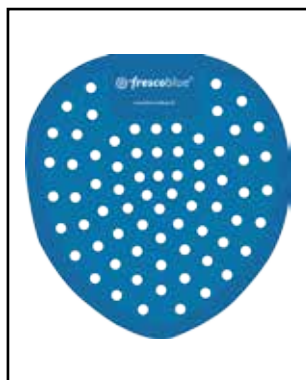
- de unieke FrescoTablet houdt de wc continu fris en hygiënisch schoon
- reinigingstablet met extreem krachtige reinigende eigenschappen
- de FrescoTablet maakt van elke toiletspoeling een reiniging
- de FrescoTablet bestaat uit natuurlijke materialen die 100% biologisch afbreekbaar zijn
- door de continue reiniging ontstaat een extreem glad oppervlak
- een effectief bacteriedodende werking
- het spoelwater heeft een frisse blauwe kleur
- de FrescoTablet heeft een ontkalkende werking
- extra bleek- en ontkalkingsmiddelen zijn niet nodig

Meer informatie www.wisa-sanitair.com/WISA_CLEAN

EAN nummer	WISA art nr	omschrijving	kleur	doos	prijs
8711778175341	6050411215	FrescoBlue tablet WC 7 dgs in emmer (52 stuks)	blauw	5*	33,00
8711778175952	6050431525	FrescoBlue tablet WC 7 dgs in emmer (52 stuks + 1 filter)	blauw	5*	39,50

* minimale bestelhoeveelheid 5 stuks en verkrijgbaar in veelvoud van 5 stuks

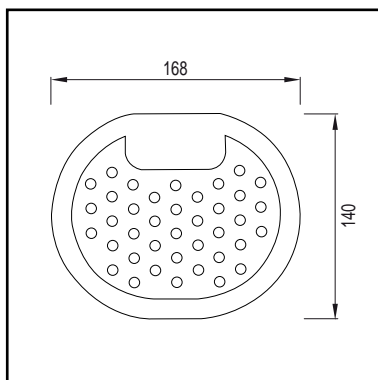
WISA CLEAN URINOIR



FRESCOBLUE URINOIRROOSTER BLAUW

- blauw urinoirrooster
- verspreid 3 tot 4 weken een aangename geur
- elimineert onaangename geuren
- door het zachte en soepel materiaal past het urinoirrooster in elk urinoir
- verminderd naast plassen
- vermindert verstoppingen in het urinoir
- voor een schoon en fris urinoir
- 2 FrescoBlue urinoirtabletten

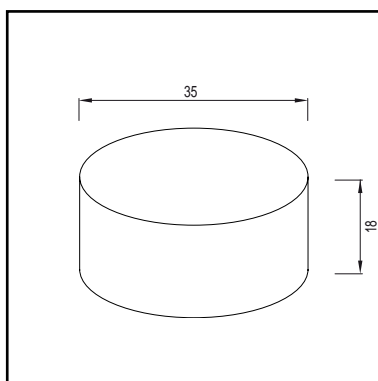
EAN nummer	WISA art nr	omschrijving	kleur	doos	prijs
8711778184374	6050453401	FrescoBlue urinoirroosters blauw per 10 stuks verpakt	blauw	16	28,50



FRESCOBLUE URINOIRROOSTER ROOD

- rood urinoirrooster
- verspreid 3 tot 4 weken een aangename geur
- elimineert onaangename geuren
- door het zachte en soepel materiaal past het urinoirrooster in elk urinoir
- verminderd naast plassen
- vermindert verstoppingen in het urinoir
- voor een schoon en fris urinoir
- 2 FrescoBlue urinoirtabletten

EAN nummer	WISA art nr	omschrijving	kleur	doos	prijs
8711778184367	6050453301	FrescoBlue urinoirrooster rood per 10 stuks verpakt	rood	16	28,50



FRESCOBLUE TABLET URINOIR

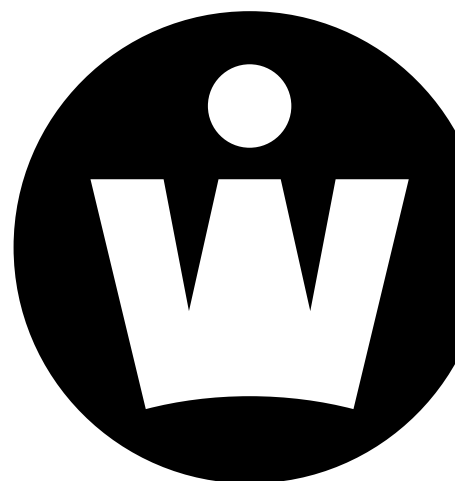
- houdt het urinoir en sifon continu fris en hygiënisch schoon
- verwijdert kalk- en urinesteen in de sifon, waardoor er geen 'urinstank' ontstaat
- bestaat volledig uit natuurlijke materialen die 100% biologisch afbreekbaar zijn
- verspreid een aangename appelgeur zodra de tablet in contact komt met water
- te gebruiken op een urinoirrooster

EAN nummer	WISA art nr	omschrijving	kleur	doos	prijs
8711778184350	6050453201	FrescoBlue tablet urinoir 3 dgs in emmer (40 stuks)	wit	16	20,00

 **WISA**[®]



Reservoirs



WISA RESERVOIRS

WISA RESERVOIRS

WISA is groot geworden in sanitaire spoeltechniek en heeft daarmee een stevige marktleiderspositie verworven op het gebied van reservoirs. Al onze reservoirs worden regelmatig en uitvoerig getest en continu geïnnoveerd.

WATERBESPARING

Milieu en waterbesparing staan hoog op de politieke agenda. Wat het ook belangrijk maakt voor uw organisatie. Alle WISA reservoirs hebben een dual flush of een waterbesparende spoelonderbreking. Alle mogelijkheden dus om een bijdrage te leveren.

WWW.WISA-SANITAIR.COM

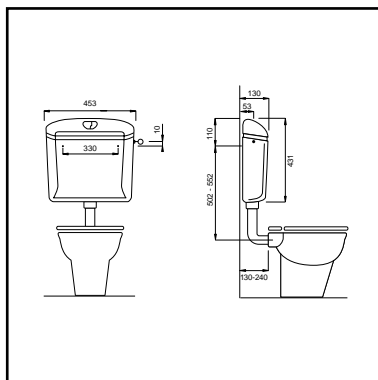
Kijk ook eens op onze website. In de digitale productcatalogus vindt u naast alle technische informatie en maattekeningen ook foto's, montage-instructies, technische productinformatie in .dwg en .dxf formaat, exploded views met al onze service onderdelen en bestekteksten. In het kader van de BIM werkmethode bieden wij ook 3D objecten aan in het Autodesk Revit bestandsformaat.

In de keuzetabel ziet u in een oogopslag al onze reservoirs met de bijbehorende eigenschappen en mogelijkheden.

	laag-hangend reservoir	hoog-hangend reservoir	duoblok reservoir	hoek reservoir	spoel volume	dual flush	spoel onderbreking	vergren-deling	pneuma-tiek	water aansluiting G 3/8 (*)
WISA 1036	✓				3/6 liter	✓				L / R / MA
WISA 1000	✓				6(6-9) liter		✓	✓		L / R / MA
WISA 336	✓				3/6 liter	✓				L / R / MA
WISA 300	✓				6(6-7,5) liter		✓		✓	L / R / MA
WISA 500	✓				6(6-9) liter		✓			L / R / MA
WISA 790	✓				6(6-9) liter		✓	✓		L / R / MA
WISA 900	✓				6(6-9) liter		✓			L / R / MA
WISA 444	✓			✓	9 (6-9) liter		✓			L / R
WISA 800			✓		3/6 liter 6(6-9) liter	✓				L / R / MA
WISA 285		✓			6(6-9) liter		✓			L / R

* L=links, R=rechts, MA=middenachter

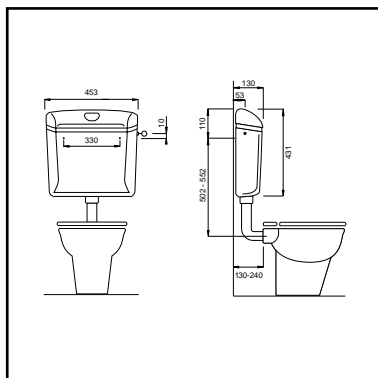
LAAGHANGENDE RESERVOIRS



WISA 1036

- waterbesparende 3/6 liter dual flush spoeling
- volledig geïsoleerd tegen condenswatervorming
- hydraulische geruisarme vlotterkraan
- wateraansluiting G 3/8, links, rechts of middenachter
- CE** EN 14055 - CL1-6 - NLI - VR I

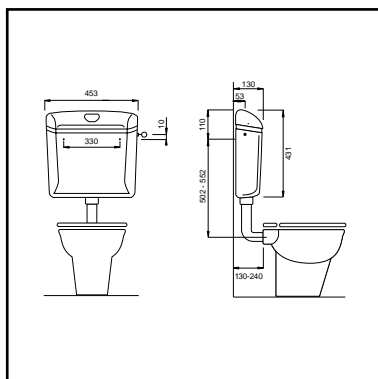
EAN nummer	WISA art nr	omschrijving	kleur	pallet	prijs
8711778070622	8050423800	WISA 1036 DF	wit	24	96,55
8711778074569	8050423807	WISA 1036 DF	pergamon	24	131,08



WISA 1000

- spoelvolume 6-9 liter
- volledig geïsoleerd tegen condenswatervorming
- waterbesparende spoelonderbreking
- hydraulische geruisarme vlotterkraan
- wateraansluiting G 3/8 links, rechts of middenachter
- CE** EN 14055 - CL1-6 - NLI - VR I

EAN nummer	WISA art nr	omschrijving	kleur	pallet	prijs
8711778015548	8050424000	WISA 1000	wit	48	108,92
8711778032729	8050424007	WISA 1000	pergamon	24	128,60

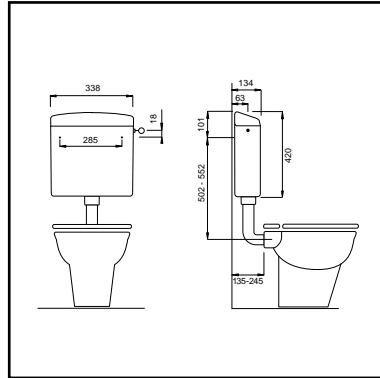


WISA 1000 MET DEKSELVERGREDELING

- spoelvolume 6-9 liter
- volledig geïsoleerd tegen condenswatervorming
- waterbesparende spoelonderbreking
- hydraulische geruisarme vlotterkraan
- wateraansluiting G 3/8 links, rechts of middenachter
- geschikt voor (semi) openbare ruimtes
- CE** EN 14055 - CL1-6 - NLI - VR I

EAN nummer	WISA art nr	omschrijving	kleur	pallet	prijs
8711778049338	8050424060	WISA 1000 met dekselvergrendeling	wit	48	145,84

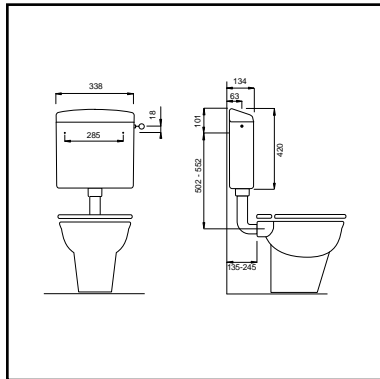
LAAGHANGENDE RESERVOIRS



WISA 336

- spoelvolume 3/6 liter
- geïsoleerd tegen condenswatervorming
- waterbesparende 3/6 liter dualflush spoeling
- hydraulische geruisarme vlotterkraan
- wateraansluiting G 3/8 links, rechts of middenachter (gebruik bij middenachter art.nr. 1405987116)
- CE** EN 14055 - CL1-6 - NLI - VR I

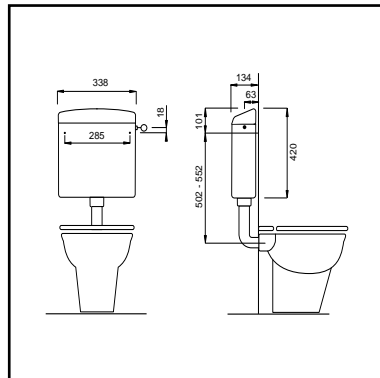
EAN nummer	WISA art nr	omschrijving	kleur	pallet	prijs
8711778115279	8050430701	WISA 336	wit	68	86,78
8711778115286	8050430714	WISA 336	pergamon	34	118,38



WISA 300

- spoelvolume 6 (7,5) liter
- geïsoleerd tegen condenswatervorming
- waterbesparende spoelonderbreking
- hydraulische geruisarme vlotterkraan
- wateraansluiting G 3/8 links, rechts of middenachter (gebruik bij middenachter art.nr. 1405987116)
- CE** EN 14055 - CL1-6 - NLI - VR I

EAN nummer	WISA art nr	omschrijving	kleur	pallet	prijs
8711778096462	8050427701	WISA 300	wit	68	80,68
8711778099067	8050427714	WISA 300	pergamon	34	110,05

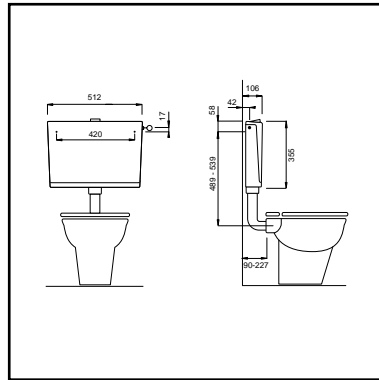


WISA 300 PNEUMATISCH

- spoelvolume 6 (7,5) liter
- geïsoleerd tegen condenswatervorming
- waterbesparende spoelonderbreking
- hydraulische geruisarme vlotterkraan
- wateraansluiting G 3/8 links, rechts of middenachter (gebruik bij middenachter art.nr. 1405987116)
- CE** EN 14055 - CL1-6 - NLI - VR I

EAN nummer	WISA art nr	omschrijving	kleur	pallet	prijs
8711778105782	8050427790	WISA 300 pneumatisch (zonder knop en spoelbocht)	wit	68	119,90

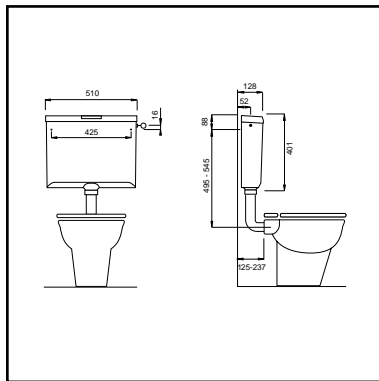
LAAGHANGENDE RESERVOIRS



WISA 500

- spoelvolume 6-9 liter
- geïsoleerd tegen condenswatervorming d.m.v. dubbele wand
- waterbesparende spoelonderbreking
- hydraulische geruisarme vlotterkraan
- wateraansluiting G 3/8 links, rechts of middenachter (in geval van middenachteraansluiting is geen spoelonderbreking mogelijk, gebruik toets art.nr. 8050899148)
- CE** EN 14055 - CL1-6 - NLI - VR I

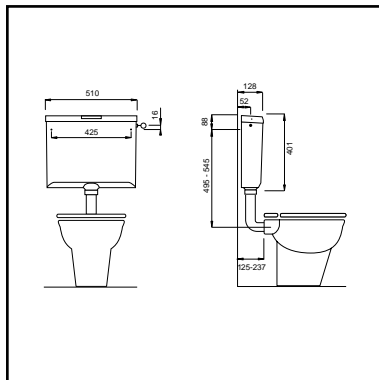
EAN nummer	WISA art nr	omschrijving	kleur	pallet	prijs
8711778014565	8050422670	WISA 500	wit	56	120,80
8711778014572	8050422672	WISA 500	beige	28	146,88
8711778033061	8050422697	WISA 500	pergamon	28	146,88



WISA 790

- spoelvolume 6-9 liter
- volledig geïsoleerd tegen condenswatervorming
- waterbesparende spoelonderbreking
- hydraulische geruisarme vlotterkraan
- wateraansluiting G 3/8 links, rechts of middenachter
- CE** EN 14055 - CL1-6 - NLI - VR I

EAN nummer	WISA art nr	omschrijving	kleur	pallet	prijs
8711778031821	8050426000	WISA 790	wit	48	85,69
8711778031838	8050426002	WISA 790	beige	24	116,91
8711778032736	8050426007	WISA 790	pergamon	24	116,91

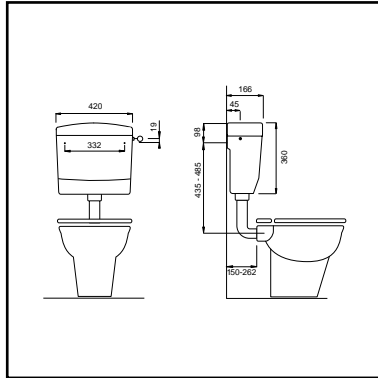


WISA 790 MET DEKSELVERGREDELING

- spoelvolume 6-9 liter
- volledig geïsoleerd tegen condenswatervorming
- waterbesparende spoelonderbreking
- hydraulische geruisarme vlotterkraan
- wateraansluiting G 3/8 links, rechts of middenachter
- geschikt voor (semi) openbare ruimtes
- CE** EN 14055 - CL1-6 - NLI I - VR I

EAN nummer	WISA art nr	omschrijving	kleur	pallet	prijs
8711778031869	8050426050	WISA 790 met dekselvergrendeling	wit	48	132,48

LAAGHANGENDE RESERVOIRS

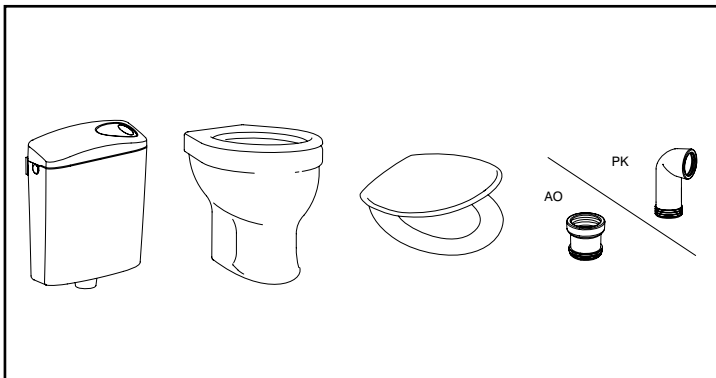


WISA 900

- zeer geschikt voor renovatie van WISA 200 en 250 reservoirs
- spoelvolume 6-9 liter
- waterbesparende spoelonderbreking
- geïsoleerd tegen condenswatervorming
- hydraulische geruisarme vlotterkraan
- wateraansluiting G 3/8 links, rechts of middenachter
- **CE** EN 14055 - CL1-6 - NL I - VR I

RENOVATIE RESERVOIR

EAN nummer	WISA art nr	omschrijving	kleur	pallet	prijs
8711778094840	8050421990	WISA 900	wit	50	80,68



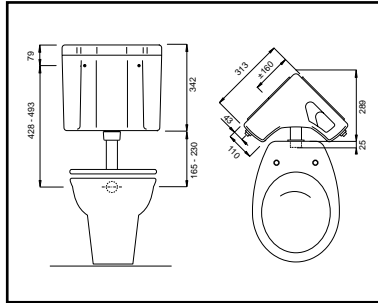
WISA ONE PACK SYDNEY 300

- WISA 300 wit
- staand closet WISA Sydney vlakspoel PK of AO
- toiletzitting Centaur wit
- potschroeven
- hoekstopkraan
- afvoerbocht of manchet

COMPLEET TOILET IN ÉÉN DOOS

EAN nummer	WISA art nr	omschrijving	kleur	pallet	prijs
8711778163430	8050436301	WISA One Pack Sydney 300 PK	wit	12	215,08
8711778163447	8050436401	WISA One Pack Sydney 300 AO	wit	12	215,08

HOEKRESERVOIR



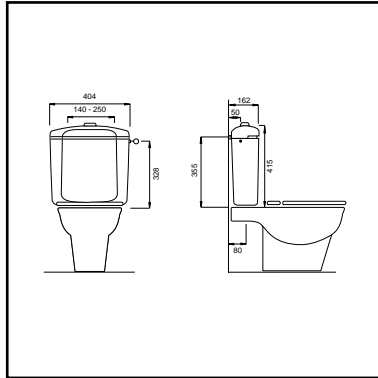
WISA 444

- spoelvolume 9 (6-9) liter
- geïsoleerd tegen condenswatervorming
- waterbesparende spoelonderbreking
- hydraulische geruisarme vlotterkraan
- wateraansluiting G 3/8 links of rechts
- CE EN 14055 - CL1-6 - NLI - VR I

EAN nummer	WISA art nr	omschrijving	kleur	pallet	prijs
8711778100220	8050428501	WISA 444	wit	30	113,77
8711778100237	8050428514	WISA 444	pergamon	30	119,45



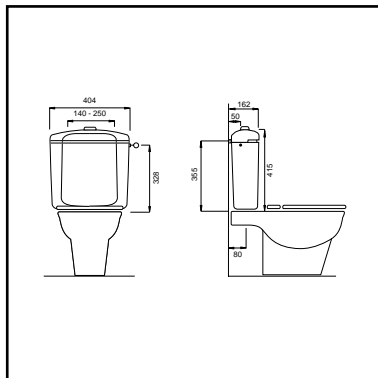
DUOBLOKRESERVOIRS



WISA 800

- spoelvolumen 6-9 liter
- volledig geïsoleerd tegen condenswatervorming
- wateraansluiting G 3/8 links, rechts of middenachter
- hydraulische geruisarme vlotterkraan
- compleet met afdichtrubber tussen reservoir en pot
- compleet met bevestigingsschroeven voor onderpot
- verstelling van bevestiging: minimaal 140 mm, maximaal 250 mm
- past standaard op vlakke onderpotten
- voor niet vlakke onderpotten afdichtrubber (art.nr. 1603988491) toepassen

EAN nummer	WISA art nr	omschrijving	kleur	pallet	prijs
8711778058590	8050425760	WISA 800 6-9 liter	wit	44	117,17

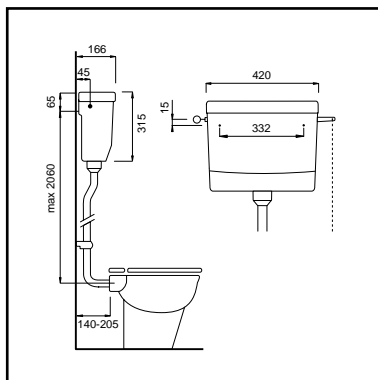


WISA 800 DUAL FLUSH

- spoelvolumen 3/6 liter
- volledig geïsoleerd tegen condenswatervorming
- wateraansluiting G 3/8 links, rechts of middenachter
- hydraulische geruisarme vlotterkraan
- compleet met afdichtrubber tussen reservoir en pot
- compleet met bevestigingsschroeven voor onderpot
- verstelling van bevestiging: minimaal 140 mm, maximaal 250 mm
- past standaard op vlakke onderpotten
- voor niet vlakke onderpotten afdichtrubber (art.nr. 1603988491) toepassen

EAN nummer	WISA art nr	omschrijving	kleur	pallet	prijs
8711778072596	8050425790	WISA 800 3/6 liter DF	wit	44	143,83

HOOGHANGEND RESERVOIR



WISA 285

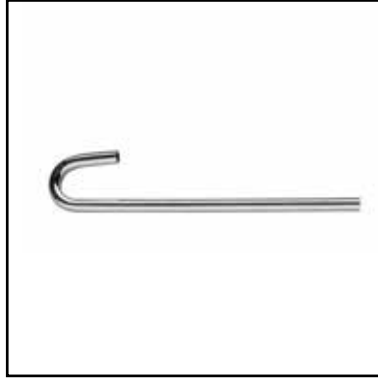
- spoelvolume 6-9 liter
- geïsoleerd tegen condenswatervorming
- waterbesparende spoelonderbreking mogelijk met trekstang (trekstang dient separaat besteld te worden, art. nr. 8050421550)
- hydraulische geruisarme vlotterkraan
- wateraansluiting G 3/8 links of rechts
- het reservoir wordt geleverd compleet met spoelbocht en bevestiging voor de valpijp (valpijp dient separaat besteld te worden, art. nr. 1409986000)
- CE** EN 14055 - CL1-6 - NL I - VR I

EAN nummer	WISA art nr	omschrijving	kleur	pallet	prijs
8711778013933	8050421500	WISA 285 zonder valpijp	wit	40	105,78

WWW.WISA-SANITAIR.COM

Kijk ook eens op onze website. In de digitale productcatalogus vindt u naast alle technische informatie en maattekeningen ook foto's, montage-instructies, technische productinformatie in .dwg en .dxf formaat, exploded views met al onze service onderdelen en bestekteksten. In het kader van de BIM werkmethode bieden wij ook 3D objecten aan in het Autodesk Revit bestandsformaat.

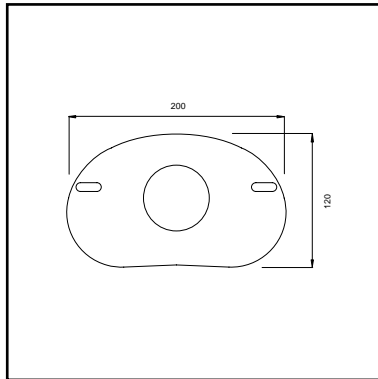
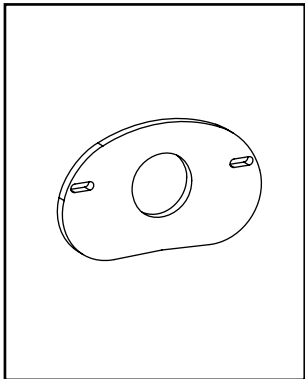
TOEBEHOREN



MIDDENACHTERAANSLUITING

- verkorte hoekstopkraan
- verchromde koperen aansluitbuis

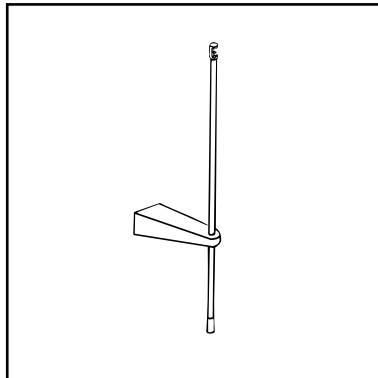
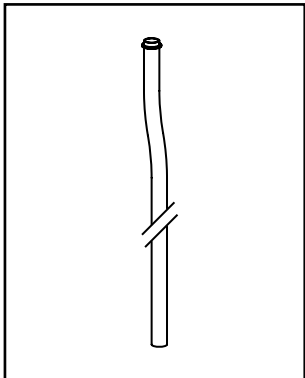
EAN nummer	WISA art nr	omschrijving	kleur	prijs
8711778001633	1403987112	Hoekstopkraan voor middenachteraansluiting (zonder aansluitpijpe)	chrom	13,12
8711778095564	1405987116	Aansluitpijpe voor WISA 300/336	chrom	6,33
8711778056411	1405987117	Aansluitpijpe voor WISA 500	chrom	6,33
8711778002562	1405987118	Aansluitpijpe voor WISA 790, 1000, 1040 en 1036 DF	chrom	6,33



UNIVERSEEL AFDICHRUBBER VOOR DUOBLOK

- toe te passen in combinatie met WISA 800
- universeel voor de meeste niet vlakke duoblokken zoals o.a. Sphinx Eurobase en Sphinx Europa

EAN nummer	WISA art nr	omschrijving	kleur	prijs
8711778005112	1603988491	Universeel afdichtrubber voor duobloks	zwart	26,80



VALPIJP VOOR WISA 285

SPOELONDERBREEKSET VOOR WISA 285

- vervangt de standaard ketting door een kunststof trekstang

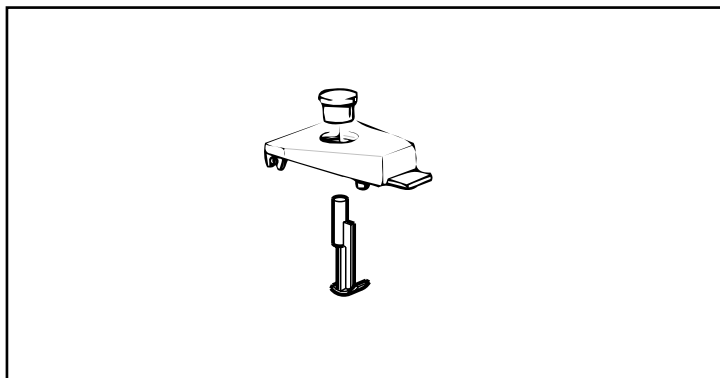
EAN nummer	WISA art nr	omschrijving	kleur	prijs
8711778004061	1409986000	Valpijp WISA 285	wit	23,41
8711778029972	8050421550	Spoelonderbreekset voor WISA 285	wit	12,01

TOEBEHOREN



OMBOUW-OPHANGSET AQUALUX - WISA 285

EAN nummer	WISA art nr	omschrijving	kleur	prijs
8711778016415	8050800070	Ombouw-ophangset Aqualux - WISA 285	wit	17,80



SPOELONDERBREEKSET VOOR WISA 500/750

- inclusief hefboom
- past alleen op oud model deksel WISA 500/750

EAN nummer	WISA art nr	omschrijving	kleur	prijs
8711778016064	8050428000	Spoelonderbreekset WISA 500/750	wit	11,65
8711778016071	8050428002	Spoelonderbreekset WISA 500/750	beige	12,83
8711778025714	8050428019	Spoelonderbreekset WISA 500/750	manhattan	12,83

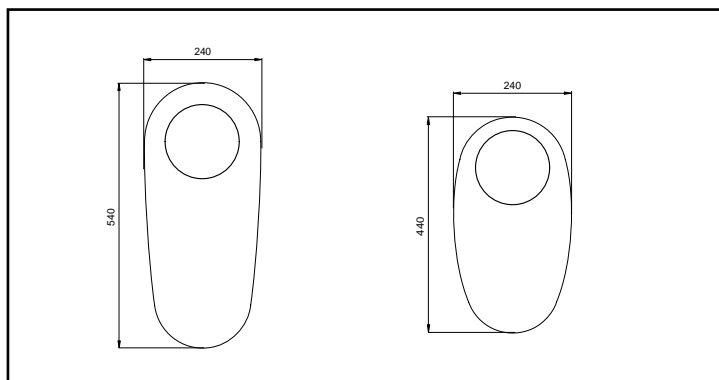


SET TOETSEN GROEN EN ROOD WISA 790

- speciaal voor gebruikers met visuele beperking
- groene en rode toets voor extra contrast
- spoeltoets groen (start)
- onderbrekingstoets rood (stop)

EAN nummer	WISA art nr	omschrijving	kleur	prijs
8711778190238	8050410650	Set toetsen groen en rood WISA 790	groen/rood	14,42

TOEBEHOREN

**GELUIDSISOLATIEMATJE**

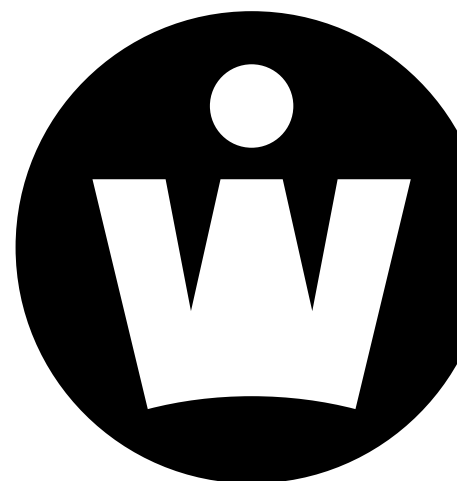
voor staand closet

EAN nummer	WISA art nr	omschrijving	kleur	prijs
8711778126602	1409141004	Geluidsisolatiematje staand toilet 540 x 240 mm	wit	7,35
8711778113237	1409141001	Geluidsisolatiematje staand toilet 440 x 240 mm	wit	7,35

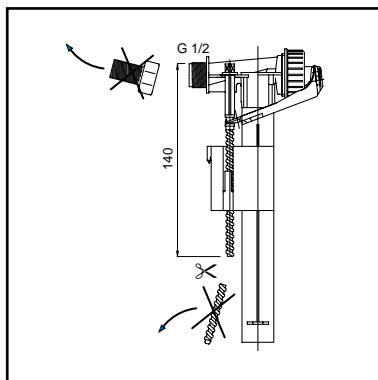
 **WISA®**



Universele vlotterkraan
& uitstromer



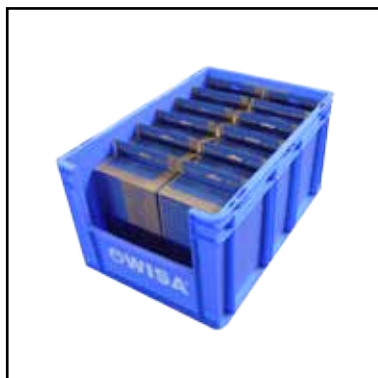
UNIVERSELE HYDRAULISCHE VLOTTERKRAAN



UNIVERSELE HYDRAULISCHE VLOTTERKRAAN

- toepasbaar in elk gangbaar reservoir, duoblok en inbouwsysteem
- korte vultijd: 6 liter in 46 sec (0,3 MPa)
- geluidsniveau 13 dB(A) bij 0,3 MPa, klasse 1 (NEN-EN-ISO 3822)
- voorzien van G 3/8 draadeind
- eenvoudig instelbaar
- KIWA keur
- 10 jaar garantie met uitzondering van rubberdelen
- zonder draadstuk uitermate geschikt voor alle Sphinx/Novoboch/Warneton duoblokken
- zonder draadstuk te gebruiken in WISA XS en XT inbouwsystemen (zie pag. 177)
- zonder draadstuk en met verkort kunstof schroefdraad te gebruiken in overige WISA inbouwsystemen (zie pag. 177)

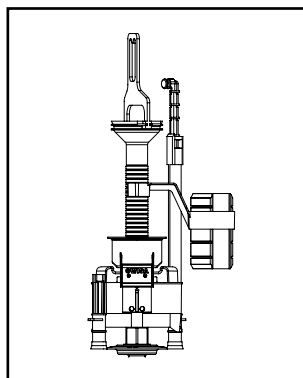
EAN nummer	WISA art nr	omschrijving	doos	prijs
8711778071605	8035432783	Universele hydraulische vlotterkraan	36	26,27



12 UNIVERSELE VLOTTERKRANEN IN WISA BAK

- toepasbaar in elk gangbaar reservoir, duoblok en inbouwsysteem
- korte vultijd: 6 liter in 46 sec (0,3 MPa)
- geluidsniveau 13 dB(A) bij 0,3 MPa, klasse 1 (NEN-EN-ISO 3822)
- voorzien van G 3/8 draadeind
- eenvoudig instelbaar
- KIWA keur
- 10 jaar garantie met uitzondering van rubberdelen
- zonder draadstuk uitermate geschikt voor alle Sphinx/Novoboch/Warneton duoblokken
- zonder draadstuk te gebruiken in WISA XS en XT inbouwsystemen (zie afbeelding)
- zonder draadstuk en met verkort kunstof schroefdraad te gebruiken in overige WISA inbouwsystemen (zie afbeelding)
- hoogwaardige kunststof Schäfer bak
- afmeting: 600x400x320 mm

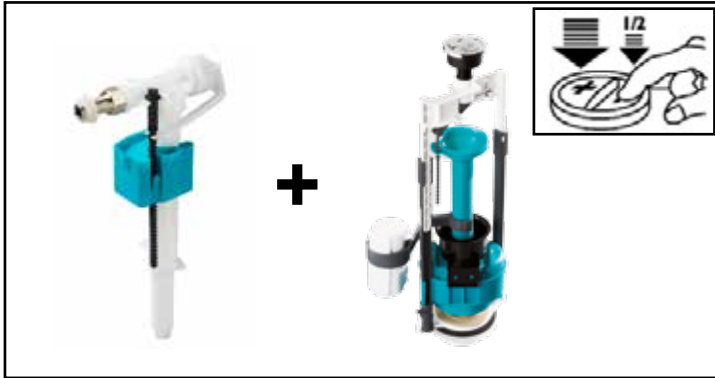
EAN nummer	WISA art nr	omschrijving	pallet	prijs
8711778171091	8035432780	12 Universele vlotterkranen in WISA bak	12	304,32



UNIVERSEEL UITSTROOMMECHANISME DF

- standaard dual flush
- verstelbaar in hoogte tussen 275 - 440 mm
- compleet met bevestigingsset keramiek
- compleet met chrome dual flush drukknop

EAN nummer	WISA art nr	omschrijving	doos	prijs
8711778113749	8035442500	Universeel uitstroommechanisme DF	15	50,02

**UNIVERSEEL UITSTROOMMECHANISME ÉN HYDRAULISCHE VLOTTERKRAAN**

- Combinatie bestaande uit een universeel uitstroommechanisme (8035442500) en een universele hydraulische vlotterkraan (8035432783)

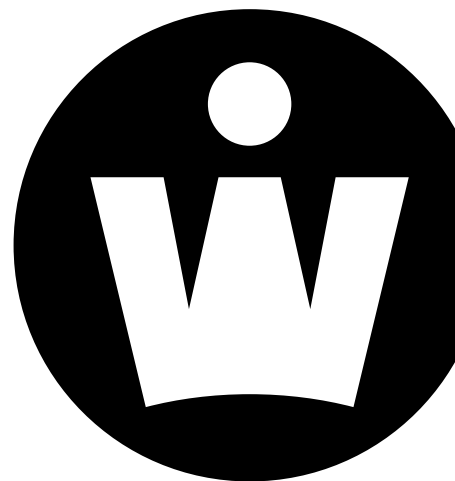
COMBINATIE**EAN nummer**
8711778071667**WISA art nr**
8035432785**omschrijving**
Universeel uitstroommechanisme en hydraulische vlotterkraan**doos**
10**prijs**
76,18

 **WISA®**



WISA®  GREEN

Water Saving Technology



WISA GREEN

WISA WATER SAVING TECHNOLOGY

Met WISA Water Saving Technology bespaart u niet alleen geld, maar draagt u ook bij aan het behoud van natuurlijke grondstoffen, zoals kostbaar drinkwater. De WST techniek is gebaseerd op het reduceren van het toiletwaterverbruik. Zonder dat gebruikers er iets van merken, wordt het afvalwater in de booster verzameld om daarna in één keer te worden verplaatst naar het riool.

BESPAREN OP KOSTBAAR DRINKWATER ZONDER VERSTOPPINGSRISICO

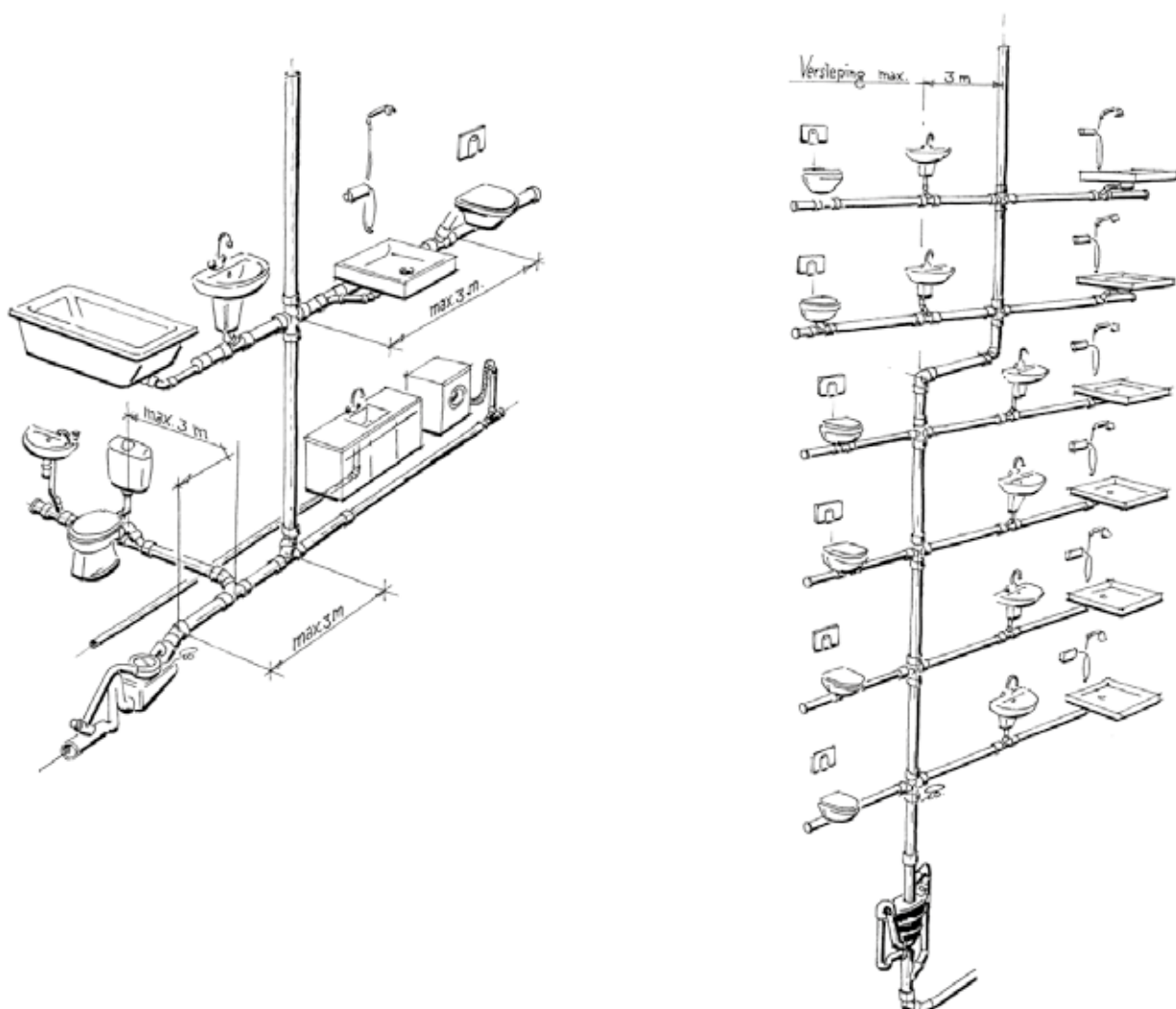
Door de waterspoeling van een standaard toilet van 6 naar 4 liter terug te brengen, ontstaat het risico van verstopping. Er is dan te weinig water beschikbaar als transportmiddel. Door de installatie van de WST booster wordt het transport naar het riool gegarandeerd. Onderaan de standleiding vangt de booster het afvalwater op. Wanneer de tank vol is, zorgt een hevelwerking ervoor dat de inhoud van de tank in één keer wordt afgevoerd. De booster werkt stil en efficiënt, zonder elektrische pompen.

WISA Water Saving Technology bestaat uit een drietal componenten:

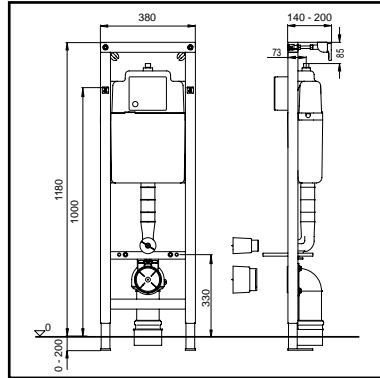
1. Boosters voor probleemloos transport naar het riool
2. WISA 4 liter spoelsysteem (inbouw)
3. Keramisch wandcloset voor 4 liter spoeling

WWW.WISA-SANITAIR.COM

Kijk ook eens op onze vernieuwde website. In de digitale productcatalogus vindt u naast alle technische informatie en maattekeningen ook foto's en exploded views met onderdelen.



WATER SAVING TECHNOLOGY

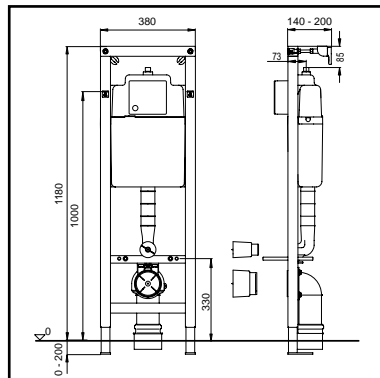


WISA XS WC FRONT 4/2 L

- voorgemonteerd WC element in zelfdragend frame voorzien van blauwe poedercoating
- in hoogte verstelbare poten (20 cm)
- spoeltechniek: dualflush (2/4 l) of spoelonderbreking (4 l)
- spoelvolumen instelbaar (4-4,5 l)
- geïsoleerd reservoir tegen condenswatervorming
- hydraulische geruisarme vlotterkraan
- voorgemonteerde kogelkraan in reservoir
- voorbereid voor aansluiting met kunststof leidingstelsel
- wateraansluiting G 1/2
- inclusief voorgemonteerde muurbevestigingsset
- inclusief metselhelp en isolatiematje
- inclusief PE afvoerbocht 90 mm met overgangsstuk 90x110 mm
- bijpassende XS bedieningspanelen (zie pag. 35)

NIEUW

EAN nummer	WISA art nr	omschrijving	kleur	pallet	prijs
8711778174498	8050452715	WISA XS WC front 4/2 ltr 90/110mm	blauw	32	294,98

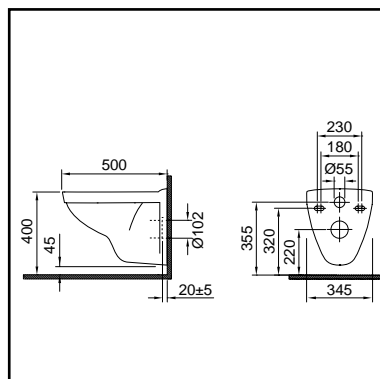


WISA XS WC FRONT 6 L

- voorgemonteerd WC element in zelfdragend frame voorzien van blauwe poedercoating
- in hoogte verstelbare poten (20 cm)
- spoeltechniek: dualflush (3/6 l) of spoelonderbreking (6 l)
- spoelvolumen maximaal 6 liter
- geïsoleerd reservoir tegen condenswatervorming
- hydraulische geruisarme vlotterkraan
- voorgemonteerde kogelkraan in reservoir
- voorbereid voor aansluiting met kunststof leidingstelsel
- wateraansluiting G 1/2
- inclusief voorgemonteerde muurbevestigingsset
- inclusief metselhelp en isolatiematje
- inclusief PE afvoerbocht 90 mm met overgangsstuk 90x110 mm
- bijpassende XS bedieningspanelen (zie pag. 35)

NIEUW

EAN nummer	WISA art nr	omschrijving	kleur	pallet	prijs
8711778178496	8050452740	WISA XS WC front 6 ltr 90/110mm	blauw	20	294,98

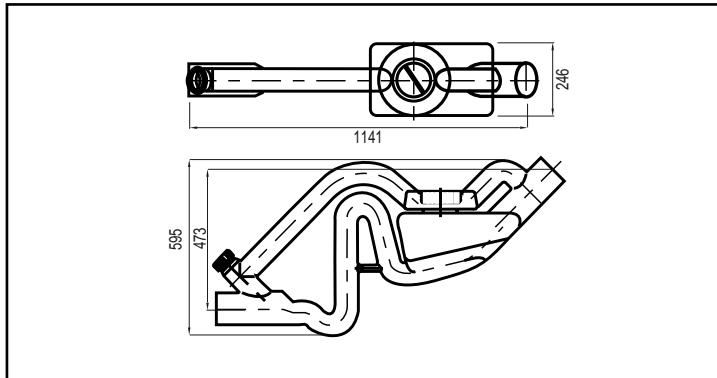


WAND WC GUSTAVSBERG

- geschikt voor 4 liter spoeling

EAN nummer	WISA art nr	omschrijving	kleur	prijs
8711778125001	9100901602	Wand WC Gustavsberg 5530 Nautic 4 liter	wit	321,05
8711778125315	1409262801	Zitting tbv Wand WC Gustavsberg 5530 Nautic	wit	106,51

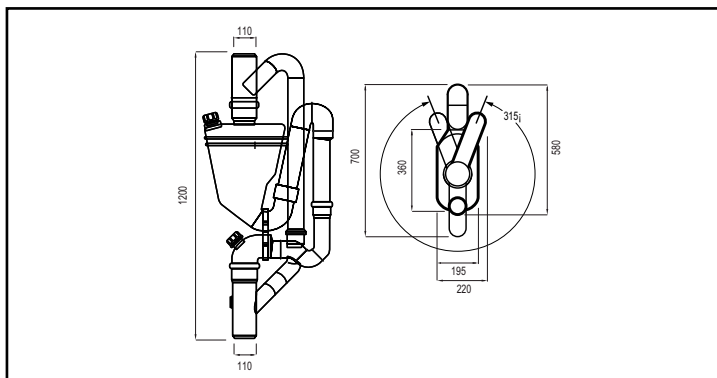
WATER SAVING TECHNOLOGY



ONE FAMILY BOOSTER

- inhoud 14 liter
- geschikt voor laagbouw
- aansluitmaat 110 mm spie
- garantie 2 jaar
- op aanvraag

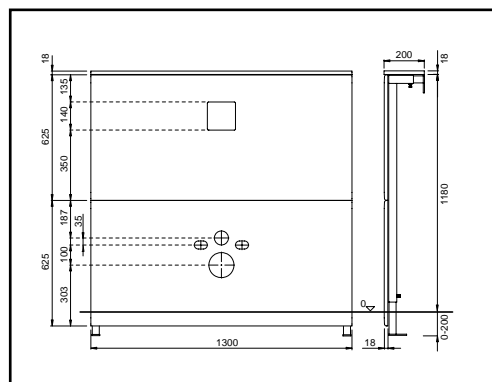
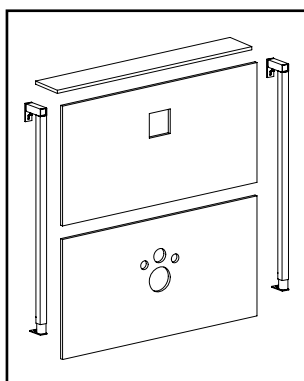
EAN nummer	WISA art nr	omschrijving	kleur	prijs
8711778066137	9100902050	One Family Booster	zwart	232,98



18 LITER BOOSTER

- model met verticale afvoer
- geschikt voor gestapelde bouw
- aansluitmaat 110 mm spie
- garantie 2 jaar
- op aanvraag

EAN nummer	WISA art nr	omschrijving	kleur	prijs
8711778049864	9100902000	18 Liter Booster	zwart	615,40



WISA XS AFBOUWPAKKET

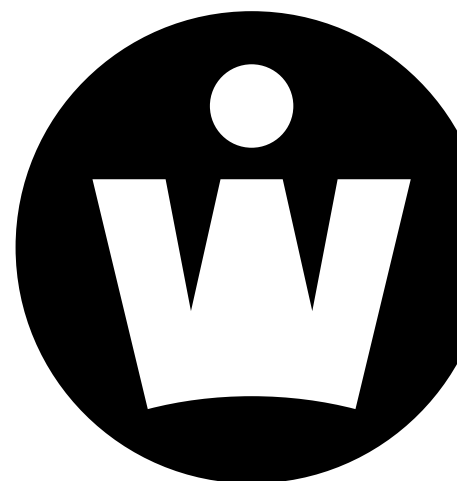
- voorberekt gips plaatmateriaal 18 mm
- inclusief 2 zijprofielen
- standaard mogelijkheden tot verhoogde montage wandcloset
- ook zij-afwerking mogelijk

EAN nummer	WISA art nr	omschrijving	pallet	prijs
8711778121034	8050421371	WISA XS afbouwpakket	14	132,20

 **WISA**[®]



Keramisch sanitair



KERAMISCH SANITAIR

WISA SYDNEY EN MEDICA

Met de serie Sydney heeft WISA uitstekend projectkeramiek in huis. Er is keuze uit diverse wandclosets, wastafels en fonteinen in meerdere afmetingen, een urinoir en een bidet. Alle producten worden volgens de hoogste kwaliteitseisen geproduceerd, voldoen aan de belangrijkste Europese normen en zijn volledig voorzien van een eersteklas glazuurlaag. Met WISA Medica bieden wij medisch keramisch sanitair, geschikt voor minder validen.

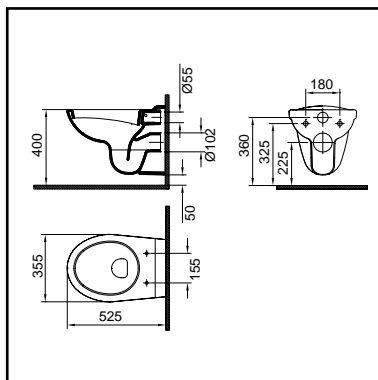
LOGISTIEK VOORDEEL MET HET PALLET PACK

Met het WISA XS Pallet Pack bent u altijd voordelig uit; vijf wandclosets, vijf toiletzittingen en vijf inbouwsystemen met bedieningspaneel op één pallet. Uiteraard aantrekkelijk geprijsd.

WWW.WISA-SANITAIR.COM

Kijk ook eens op onze website. In de digitale productcatalogus vindt u alle technische informatie, maattekeningen en foto's.

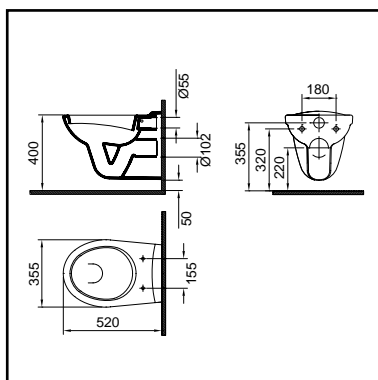
KERAMISCH SANITAIR



WISA SYDNEY WANDCLOSET DIEPSPOEL

- uitvoering: diepspoel
- voorsprong 52,5 cm
- KIWA-6
- EN 997 I AC
- EN 38
- spoelvolume 6 liter
- CE** EN 997 - CL1 - 6 A

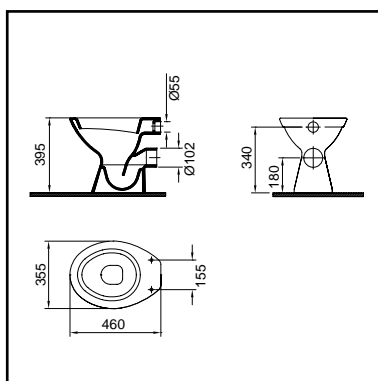
EAN nummer	WISA art nr	omschrijving	kleur	pallet	prijs
8711778117280	9100901701	WISA Sydney wandcloset diepspoel	wit	24	96,62



WISA SYDNEY WANDCLOSET VLAKSPOEL

- uitvoering: vlakspoel
- voorsprong 52 cm
- EN 997 I AC
- spoelvolume 6 liter
- CE** EN 997 - CL1 - 6 A

EAN nummer	WISA art nr	omschrijving	kleur	pallet	prijs
87117781158207	9100901785	WISA Sydney wandcloset vlakspoel	wit	16	128,02

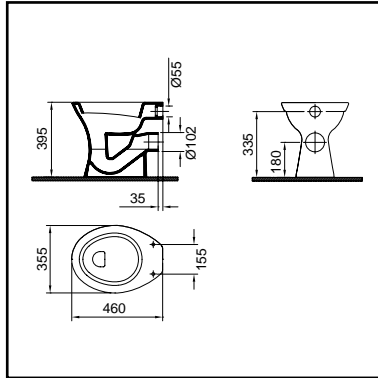


WISA SYDNEY STAAND CLOSET PK DIEPSPOEL

- uitvoering: diepspoel
- PK uitlaat
- KIWA-6
- EN 997 I AC
- EN 37
- spoelvolume 6 liter
- 4 schroefgaten
- CE** EN 997 - CL1 - 6 A

EAN nummer	WISA art nr	omschrijving	kleur	pallet	prijs
8711778115262	9100901702	WISA Sydney staand closet PK diepspoel	wit	12	81,27

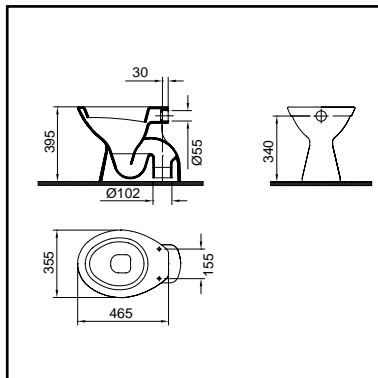
KERAMISCH SANITAIR



WISA SYDNEY STAAND CLOSET PK VLAKSPOEL

- uitvoering: vlakspoel
- PK uitlaat
- KIWA-6
- EN 997 I AC
- EN 37
- spoelvolume 6 liter
- 4 schroefgaten
- CE** EN 997 - CL1 - 6 AC

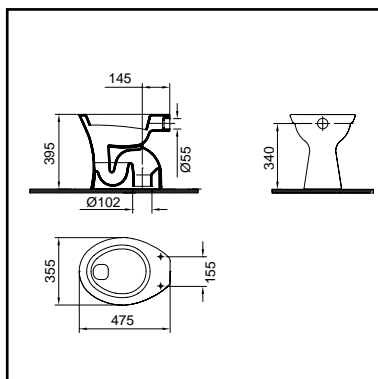
EAN nummer	WISA art nr	omschrijving	kleur	pallet	prijs
8711778116429	9100901706	WISA Sydney staand closet PK vlakspoel	wit	12	85,87



WISA SYDNEY STAAND CLOSET AO DIEPSPOEL

- uitvoering: diepspoel
- AO uitlaat
- EN 997 I AC
- EN 37
- spoelvolume 6 liter
- 4 schroefgaten
- CE** EN 997 - CL1 - 6 AC

EAN nummer	WISA art nr	omschrijving	kleur	pallet	prijs
8711778158238	9100901788	WISA Sydney staand closet AO diepspoel	wit	10	93,77

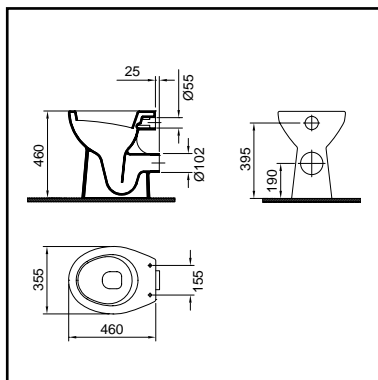


WISA SYDNEY STAAND CLOSET AO VLAKSPOEL

- uitvoering: vlakspoel
- AO uitlaat
- EN 997 I AC
- EN 37
- spoelvolume 6 liter
- 4 schroefgaten
- CE** EN 997 - CL1 - 6 A

EAN nummer	WISA art nr	omschrijving	kleur	pallet	prijs
8711778119994	9100901741	WISA Sydney staand closet AO vlakspoel	wit	10	100,29

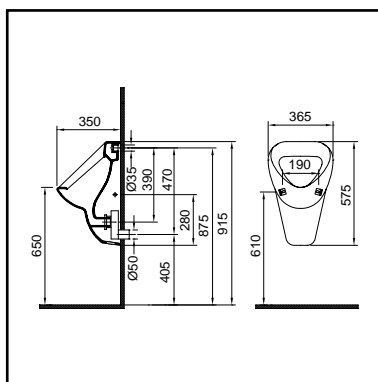
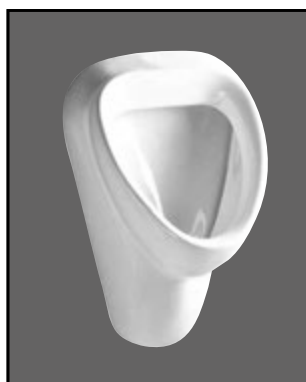
KERAMISCH SANITAIR



WISA SYDNEY VERHOOGD STAAND CLOSET PK DIEPSPOEL

- uitvoering: diepspoel
- verhoogd closet +6
- EN 997 I AC
- spoelvolume 6 liter
- 4 schroefgaten
- **CE** EN 997 - CL1 - 6 A

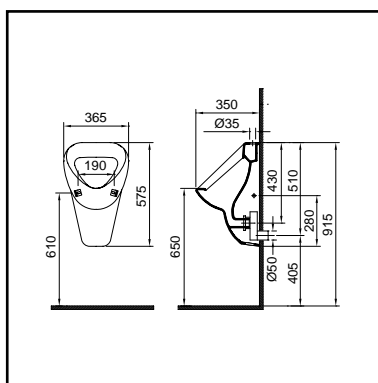
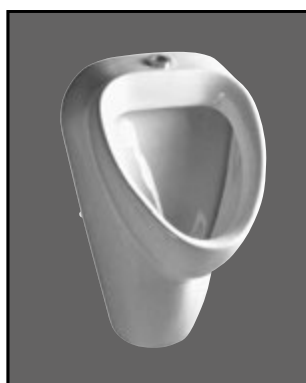
EAN nummer	WISA art nr	omschrijving	kleur	pallet	prijs
8711778124981	9100901744	WISA Sydney verhoogd staand closet PK diepspoel	wit	12	145,73



WISA SYDNEY URINOIR WANDINLAAT

- universeel model
- wateraansluiting via achterzijde
- KIWA-6
- DIN 1390-2
- WISA CLEAN toebehoren zie pag. 52
- **CE** EN 13407 - CL1 - I - 1,0/04 C

EAN nummer	WISA art nr	omschrijving	kleur	pallet	prijs
8711778158269	9100901791	WISA Sydney urinoir wandinlaat	wit	12	107,27

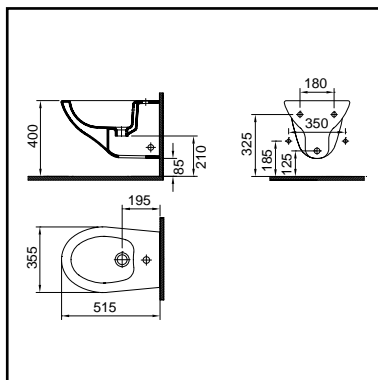


WISA SYDNEY URINOIR BOVENINLAAT

- universeel model
- wateraansluiting via bovenzijde
- KIWA-6
- DIN 1390-2
- WISA CLEAN toebehoren zie pag. 52
- **CE** EN 13407 - CL1 - I - 1,0/04 C

EAN nummer	WISA art nr	omschrijving	kleur	pallet	prijs
8711778158252	9100901790	WISA Sydney urinoir boveninlaat	wit	12	110,34

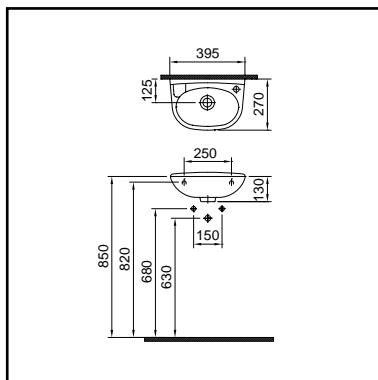
KERAMISCH SANITAIR



WISA SYDNEY BIDET

- voorsprong 51,5 cm
- **CE** EN 14528 - CL20

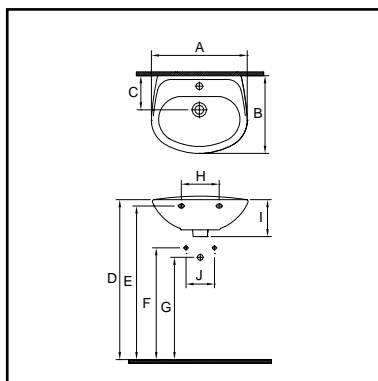
EAN nummer 8711778158313	WISA art nr 9100901796	omschrijving WISA Sydney bidet	kleur wit	pallet 18	prijs 91,28
------------------------------------	----------------------------------	--	---------------------	---------------------	-----------------------



WISA SYDNEY FONTEIN

- kraangat rechts
- **CE** EN 14688 - CL00

EAN nummer 8711778116498 8711778116504	WISA art nr 9100901715 9100901716	omschrijving WISA Sydney fontein 40 cm WISA Sydney fontein 40 cm	kleur wit pergamon	pallet 48 48	prijs 34,23 34,23
---	--	---	---------------------------------	---------------------------	--------------------------------



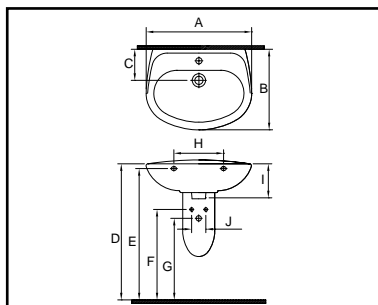
WISA SYDNEY FONTEIN

- kraangat in het midden
- **CE** EN 14688 - CL25

	A	B	C	D	E	F	G	H	I	J
50	505	410	180	850	800	625	565	205	195	150

EAN nummer 8711778158290	WISA art nr 9100901794	omschrijving WISA Sydney fontein 50 cm	kleur wit	pallet 20	prijs 44,69
------------------------------------	----------------------------------	--	---------------------	---------------------	-----------------------

KERAMISCH SANITAIR

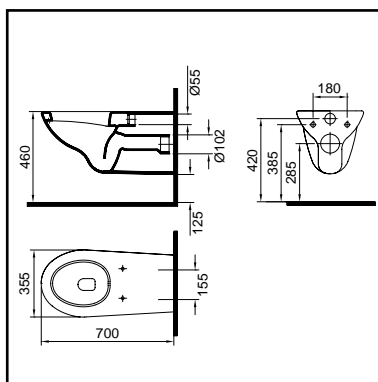


WISA SYDNEY WASTAFEL

- kraangat in het midden
- CE** EN 14688 - CL25

	A	B	C	D	E	F	G	H	I	J
55	550	420	180	850	800	635	575	280	185	80
60	600	445	180	850	800	620	560	280	200	80
65	650	490	185	850	795	610	550	280	205	80

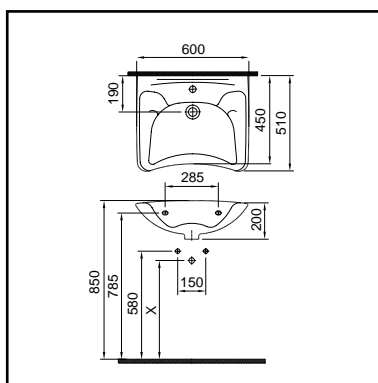
EAN nummer	WISA art nr	omschrijving	kleur	pallet	prijs
8711778053632	9100901707	WISA Sydney wastafel 55 cm	wit	18	51,32
8711778053649	9100901709	WISA Sydney wastafel 60 cm	wit	16	58,40
8711778116443	9100901710	WISA Sydney wastafel 60 cm	pergamon	16	63,95
8711778116450	9100901711	WISA Sydney wastafel 65 cm	wit	14	66,73
8711778116474	9100901713	Sifonkap tbv WISA Sydney wastafel	wit	36	53,36
8711778116481	9100901714	Sifonkap tbv WISA Sydney wastafel	pergamon	36	60,80



WISA MEDICA WANDCLOSET

- uitvoering: diepspoel
- voorsprong 70 cm
- EN 997 I AC
- spoelvolume 6 liter
- inclusief valpijpverlengbuis Ø 45 mm
- CE** EN 997 - CL1 - 6 A

EAN nummer	WISA art nr	omschrijving	kleur	pallet	prijs
8711778125063	9100901946	WISA Medica wandcloset 70 cm	wit	8	272,53

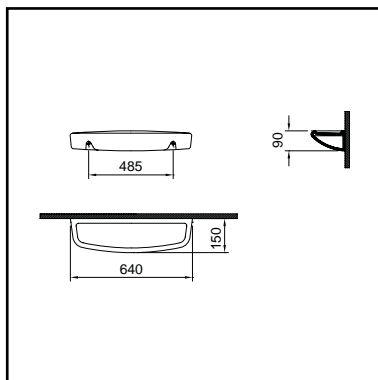


WISA MEDICA WASTAFEL

- kraangat in het midden
- minder validen wastafel
- x is afhankelijk van het gebruikte afvoersysteem
- CE** EN 14688 - CL25

EAN nummer	WISA art nr	omschrijving	kleur	pallet	prijs
8711778125056	9100901930	WISA Medica wastafel 60 cm	wit	16	162,55

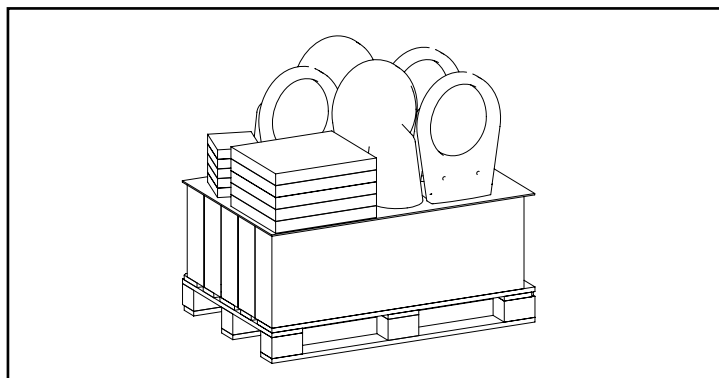
KERAMISCH SANITAIR SYDNEY



WISA KERAMISCH PLANCHET

- universeel model
- breedte 64 cm

EAN nummer	WISA art nr	omschrijving	kleur	pallet	prijs
8711778116580	9100901724	WISA Keramisch planchet	wit	50	25,89

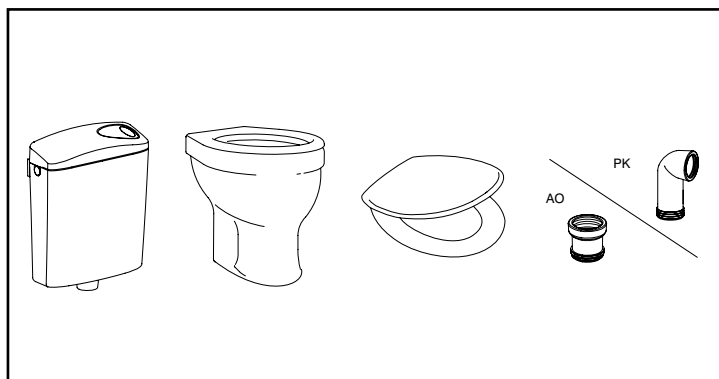


WISA XS PALLET PACK

- 5 x WISA XS WC front
- 5 x XS Bedieningspaneel Argos DF
- 5 x WISA Sydney wandcloset diepspoel
- 5 x Toiletzitting Leo of Star S

LOGISTIEK VOORDEEL

EAN nummer	WISA art nr	omschrijving	kleur	prijs
8711778160316	8050452789	WISA XS Pallet Pack Star S (softclose)	wit	1.888,46



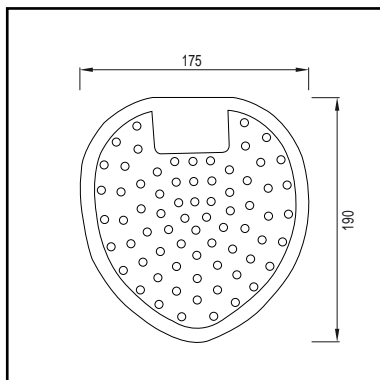
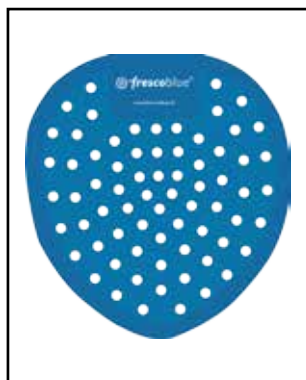
WISA ONE PACK SYDNEY 300

- WISA 300 wit
- staand closet WISA Sydney vlakspoel PK of AO
- toiletzitting Centaur wit
- potschroeven
- hoekstopkraan
- afvoerbocht of manchet

COMPLEET TOILET IN ÉÉN DOOS

EAN nummer	WISA art nr	omschrijving	kleur	pallet	prijs
8711778163430	8050436301	WISA One Pack Sydney 300 PK	wit	12	215,08
8711778163447	8050436401	WISA One Pack Sydney 300 AO	wit	12	215,08

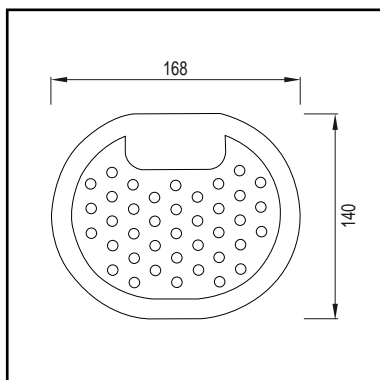
TOEBEHOREN



FRESCOBLUE URINOIRROOSTER BLAUW

- blauw urinoirrooster
- verspreid 3 tot 4 weken een aangename geur
- elimineert onaangename geuren
- door het zachte en soepel materiaal past het urinoirrooster in elk urinoir
- verminderd naast plassen
- vermindert verstoppingen in het urinoir
- voor een schoon en fris urinoir
- 2 FrescoBlue urinoirtabletten

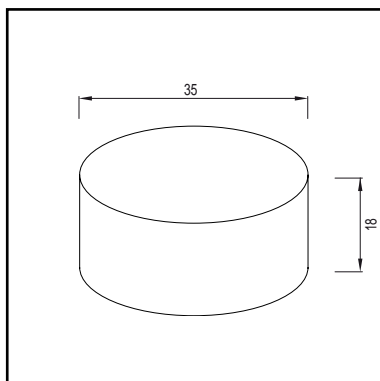
EAN nummer	WISA art nr	omschrijving	kleur	doos	prijs
8711778184374	6050453401	FrescoBlue urinoirroosters blauw per 10 stuks verpakt	blauw	16	28,50



FRESCOBLUE URINOIRROOSTER ROOD

- rood urinoirrooster
- verspreid 3 tot 4 weken een aangename geur
- elimineert onaangename geuren
- door het zachte en soepel materiaal past het urinoirrooster in elk urinoir
- verminderd naast plassen
- vermindert verstoppingen in het urinoir
- voor een schoon en fris urinoir
- 2 FrescoBlue urinoirtabletten

EAN nummer	WISA art nr	omschrijving	kleur	doos	prijs
8711778184367	6050453301	FrescoBlue urinoirrooster rood per 10 stuks verpakt	rood	16	28,50

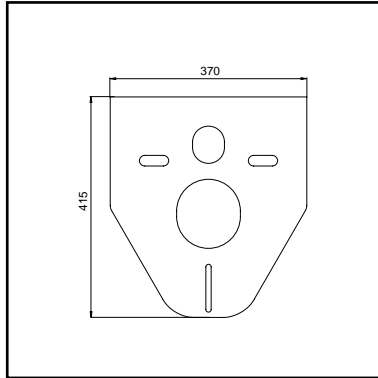
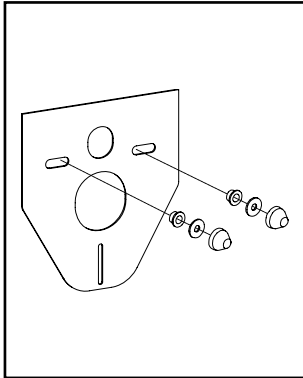


FRESCOBLUE TABLET URINOIR

- houdt het urinoir en sifon continu fris en hygiënisch schoon
- verwijdert kalk- en urinesteen in de sifon, waardoor er geen 'urinstank' ontstaat
- bestaat volledig uit natuurlijke materialen die 100% biologisch afbreekbaar zijn
- verspreid een aangename appelgeur zodra de tablet in contact komt met water
- te gebruiken op een urinoirrooster

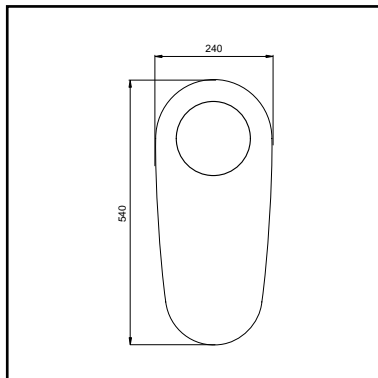
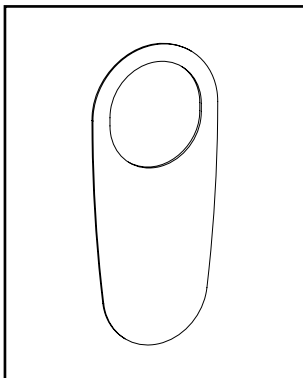
EAN nummer	WISA art nr	omschrijving	kleur	doos	prijs
8711778184350	6050453201	FrescoBlue tablet urinoir 3 dgs in emmer (40 stuks)	wit	16	20,00

TOEBEHOREN



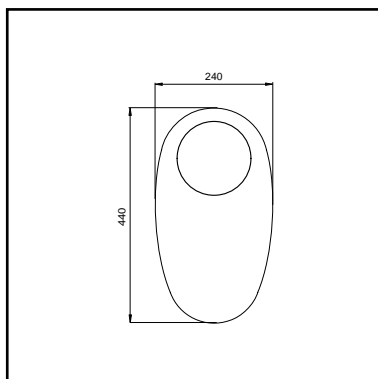
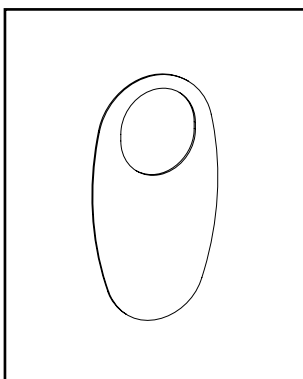
- GELUIDSISOLATIESET**
- voor wandcloset en bidet
 - inclusief hulzen en ringen
 - afmeting: 514 x 370 mm

EAN nummer	WISA art nr	omschrijving	kleur	prijs
8711778113220	1409141000	Geluidsisolatieset voor wandcloset en bidet	wit	10,89



- GELUIDSISOLATIESET**
- voor staand toilet
 - afmeting: 540 x 240 mm

EAN nummer	WISA art nr	omschrijving	kleur	prijs
8711778126602	1409141004	Geluidisolatiematje staand toilet 540 x 240	wit	7,35



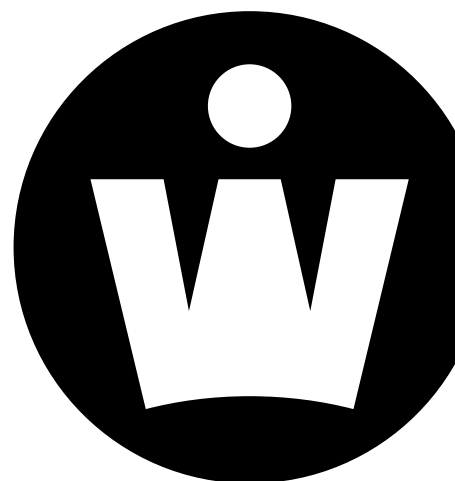
- GELUIDSISOLATIESET**
- voor staand toilet
 - afmeting: 440 x 240 mm

EAN nummer	WISA art nr	omschrijving	kleur	prijs
8711778126602	1409141001	Geluidisolatiematje staand toilet 440 x 240	wit	7,35

 **WISA**[®]



Toiletzittingen



WISA TOILETZITTINGEN

WISA TOILETZITTINGEN

Met de diverse zittingen in ons assortiment hebben we voor elk toilet in huis een passend product; gemaakt uit Thermodur (Duroplast), voorzien van RVS scharnieren, met of zonder softclose mechanisme en allemaal geschikt voor zowel een staand als een wandhangend toilet.

Test

Al onze zittingen worden zorgvuldig getest op sterkte conform norm DIN 19516: 2005-05 en doorstaan een duurttest conform norm NF240.

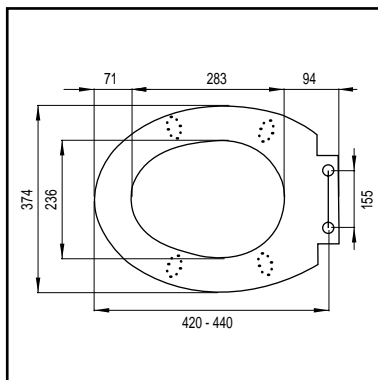
WWW.WISA-SANITAIR.COM

Kijk ook eens op onze vernieuwde website. In de digitale productcatalogus vindt u naast alle technische informatie en maattekeningen ook foto's en montage-instructies.

In de keuzetabel ziet u in een oogopslag al onze reservoirs met de bijbehorende eigenschappen en mogelijkheden.

	kleuren		scharnieren			
	wit	pergamon	RVS excentrisch	RVS bevestigings scharnier	Softclose	Afneembaar
Star	✓		✓			✓
Star S	✓	✓	✓		✓	✓
D-Star 300	✓	✓	✓			✓
D-Star 300 S	✓	✓	✓		✓	✓
Mars	✓		✓			
Mars S	✓		✓		✓	
Centaur	✓	✓		✓		
Leo	✓	✓	✓			

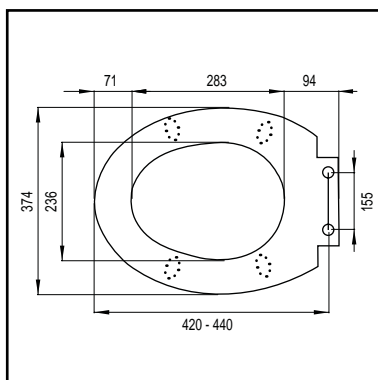
TOILETZITTINGEN



STAR

- afneembaar met quick-release
- geschikt voor wandhangende en staande wc's
- thermodur
- gewicht 2,76 kg
- excentrisch verstelbare RVS scharnieren
- kleurecht
- kras- en slijtvast
- M8 bouten
- 4 vervangbare buffers
- standaard meegeleverde nivelleerbuffers
- eenvoudige bevestiging met speciale bevestigingsleutel
- draagvermogen deksel 175 kg, zitting 150 kg
- 120 stuks per pallet

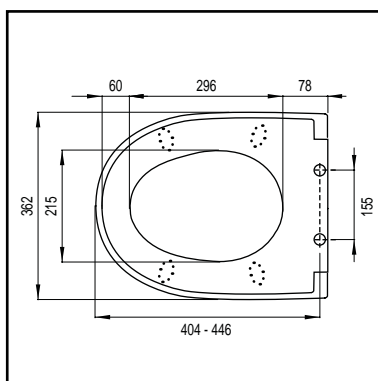
EAN nummer	WISA art nr	omschrijving	kleur	doos	prijs
8711778163003	1409263601	WC zitting Star	wit	5	33,27



STAR S

- met softclose
- afneembaar met quick-release
- geschikt voor wandhangende en staande wc's
- thermodur
- gewicht 2,82 kg
- excentrisch verstelbare RVS scharnieren
- kleurecht
- kras- en slijtvast
- M8 bouten
- 4 vervangbare buffers
- standaard meegeleverde nivelleerbuffers
- eenvoudige bevestiging met speciale bevestigingsleutel
- draagvermogen deksel 175 kg, zitting 150 kg
- 120 stuks per pallet

EAN nummer	WISA art nr	omschrijving	kleur	doos	prijs
8711778141841	1409263301	WC zitting Star S (softclose)	wit	5	50,78
8711778141858	1409263314	WC zitting Star S (softclose)	pergamon	5	67,70

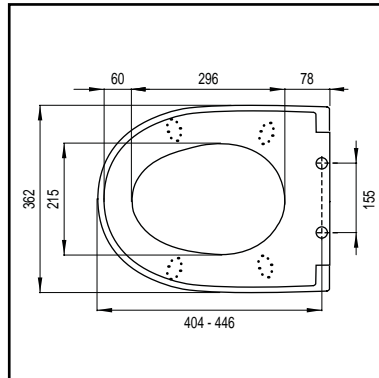


D-STAR 300

- afneembaar met quick-release
- geschikt voor de 300 serie
- geschikt voor wandhangende en staande wc's in D-model
- thermodur
- gewicht 2,62 kg
- excentrisch verstelbare RVS scharnieren
- kleurecht
- kras- en slijtvast
- M8 bouten
- 4 vervangbare buffers
- standaard meegeleverde nivelleerbuffers
- eenvoudige bevestiging met speciale bevestigingsleutel
- draagvermogen deksel 175 kg, zitting 150 kg
- 120 stuks per pallet

EAN nummer	WISA art nr	omschrijving	kleur	doos	prijs
8711778159563	1409263401	WC zitting D-Star 300	wit	5	33,27
8711778159570	1409263414	WC zitting D-Star 300	pergamon	5	33,27

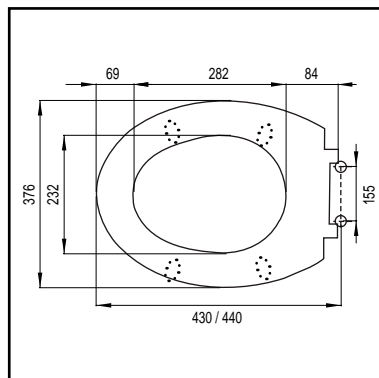
TOILETZITTINGEN



D-STAR 300 S

- met softclose
- afneembaar met quick-release
- geschikt voor de 300 serie
- geschikt voor wandhangende en staande wc's in D-model
- thermodur
- gewicht 2,67 kg
- excentrisch verstelbare RVS scharnieren
- kleurecht
- kras- en slijtvast
- M8 bouten
- 4 vervangbare buffers
- standaard meegeleverde niveleerbuffers
- eenvoudige bevestiging met speciale bevestigings sleutel
- draagvermogen deksel 175 kg, zitting 150 kg
- 120 stuks per pallet

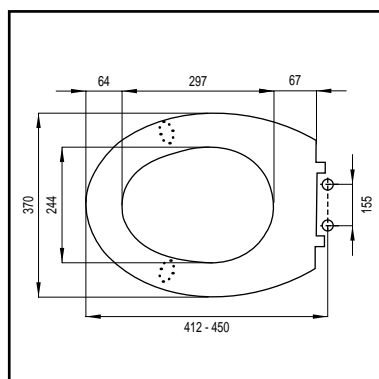
EAN nummer	WISA art nr	omschrijving	kleur	doos	prijs
8711778159587	1409263501	WC zitting D-Star 300 S (softclose)	wit	5	50,78
8711778159594	1409263514	WC zitting D-Star 300 S (softclose)	pergamon	5	67,70



CENTAUR

- geschikt voor wandhangende en staande wc's
- thermodur
- gewicht 2,3 kg
- hoogteverstelbare RVS scharnieren
- kleurecht
- kras- en slijtvast
- M8 bouten
- 4 vervangbare buffers
- eenvoudige bevestiging met speciale bevestigings sleutel
- draagvermogen deksel 175 kg, zitting 150 kg
- 160 stuks per pallet

EAN nummer	WISA art nr	omschrijving	kleur	doos	prijs
8711778117587	1409262201	WC zitting Centaur	wit	5	29,94
8711778119734	1409262214	WC zitting Centaur	pergamon	5	33,27

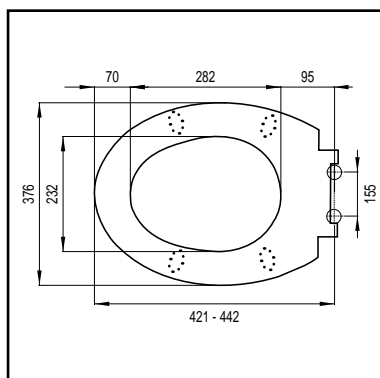


LEO

- geschikt voor wandhangende en staande wc's
- thermodur
- gewicht 2,76 kg
- excentrisch verstelbare RVS scharnieren
- kleurecht
- kras- en slijtvast
- M8 bouten
- 2 vervangbare buffers
- eenvoudige bevestiging met speciale bevestigings sleutel
- deksel en zitting verbonden met verschroefd RVS scharnier
- draagvermogen deksel 175 kg, zitting 150 kg
- 120 stuks per pallet

EAN nummer	WISA art nr	omschrijving	kleur	doos	prijs
8711778117464	1409261401	WC zitting Leo	wit	5	33,11
8711778117501	1409261414	WC zitting Leo	pergamon	5	43,28

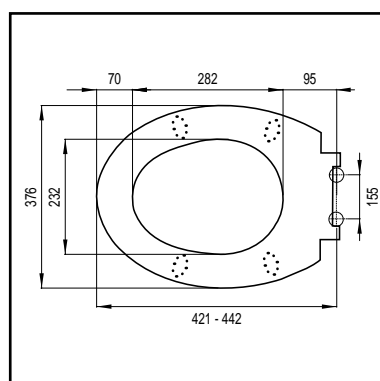
TOILETZITTINGEN



MARS

- geschikt voor wandhangende en staande wc's
- thermodur
- gewicht 2,18 kg
- excentrisch verstelbare RVS scharnieren
- kleurecht
- kras- en slijtvast
- M8 bouten
- 4 vervangbare buffers
- eenvoudige bevestiging met speciale bevestigingsleutel
- draagvermogen deksel 175 kg, zitting 150 kg
- 160 stuks per pallet

EAN nummer	WISA art nr	omschrijving	kleur	doos	prijs
8711778174481	1409263901	WC zitting Mars	wit	5	32,13



MARS S

- met softclose
- geschikt voor wandhangende en staande wc's
- thermodur
- gewicht 2,18 kg
- excentrisch verstelbare RVS scharnieren
- kleurecht
- kras- en slijtvast
- M8 bouten
- 4 vervangbare buffers
- eenvoudige bevestiging met speciale bevestigingsleutel
- draagvermogen deksel 175 kg, zitting 150 kg
- 160 stuks per pallet

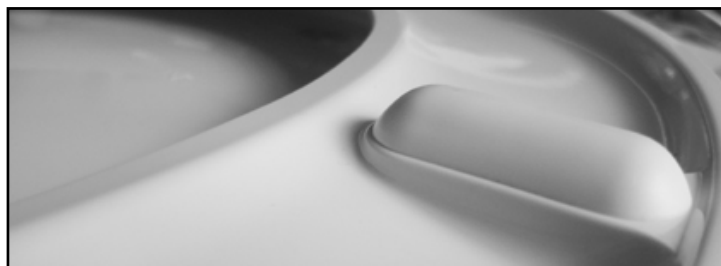
EAN nummer	WISA art nr	omschrijving	kleur	doos	prijs
8711778166288	1409263701	WC zitting Mars S (softclose)	wit	5	38,72

ONDERDELEN TOILETZITTINGEN



SCHARNIERSET

EAN nummer	WISA art nr	omschrijving	materiaal	prijs
8711778159013	1409260145	Scharnierset excentrisch toiletzitting Star en Star S	RVS	21,96
8711778000216	1409260151	Scharnierset excentrisch toiletzitting D-Star 300/300 S	RVS	21,96
8711778159020	1409260146	Scharnierset toiletzitting Centaur (vanaf 2009)	RVS	18,30
8711778159037	1409260147	Scharnierset excentrisch toiletzitting Leo (vanaf 2009)	RVS	21,96
8711778117297	1409260125	Scharnierset toiletzitting Phoenix, Planet en Centaur (tot 2009)	RVS	18,30
8711778117310	1409260129	Scharnierset excentrisch toiletzitting Leo (tot 2009), Pegasus en Jupiter	RVS	21,96
8711778117303	1409260128	Scharnierset excentrisch toiletzitting Taurus	RVS	14,64
8711778166295	1409260153	Scharnierset excentrisch toiletzitting Mars S	RVS	21,97



BUFFERSET

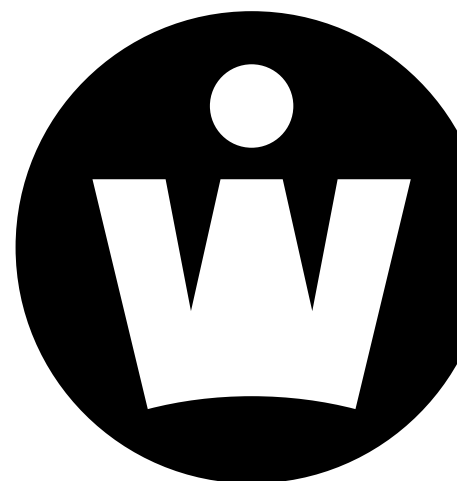
EAN nummer	WISA art nr	omschrijving	prijs
8711778159044	1409260148	Bufferset toiletzitting Star en Star S	14,65
8711778000223	1409260152	Bufferset toiletzitting D-Star 300 en D-Star 300 S	14,65
8711778159051	1409260149	Bufferset toiletzitting Centaur (vanaf 2009)	14,65
8711778159068	1409260150	Bufferset toiletzitting Leo (vanaf 2009)	14,65
8711778117341	1409260134	Bufferset toiletzitting Planet/Jupiter/Centaur (tot 2009)	14,64
8711778117365	1409260136	Bufferset toiletzitting Leo (tot 2009)/Pegasus	14,64
8711778117358	1409260135	Bufferset toiletzitting Casiopea	14,64
8711778166301	1409260154	Bufferset toiletzitting Mars en Mars S	14,64

 **WISA®**

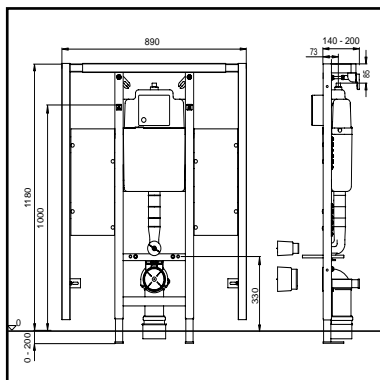


WISA® + CARE

Aangepast sanitair



AANGEPAST SANITAIR

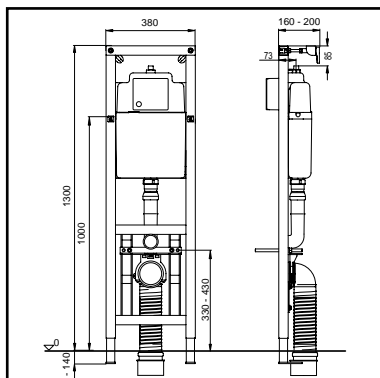


WISA XS L WC FRONT MET

STEUNBEUGELEMENTEN

- voorgemonteerd WC element in zelfdragend frame voorzien van blauwe poedercoating
- in hoogte verstelbare poten (20 cm)
- frame voorzien van twee multiplex bevestigingsplaten (40 mm)
- spoeltechniek: dualfush (3/6 l) of spoelonderbreking (6 l)
- spoelvolumen instelbaar (6-7,5 l)
- geïsoleerd reservoir tegen condenswatervorming
- hydraulische geruisarme vlotterkraan
- voorgemonteerde kogelkraan in reservoir
- voorbereid voor aansluiting met kunststof leidingstelsel
- wateraansluiting G 1/2
- inclusief voorgemonteerde muurbevestigingsset
- inclusief metselhulp en isolatiematje
- inclusief PE afvoerbocht 90 mm met overgangsstuk 90x110 mm
- bijpassende XS bedieningspanelen (zie pag. 35)
- bijpassend afbouwpakket (zie pag. 17)
- **CE** EN 14055 - CL1-6 - NLI - VR I

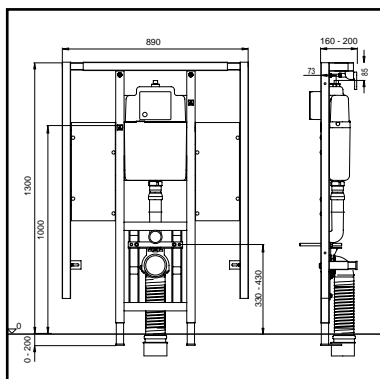
EAN nummer	WISA art nr	omschrijving	kleur	pallet	prijs
8711778158849	8050452737	WISA XS L WC front met steunbeugelementen	blauw	14	403,32



WISA XS WC VARIO

- voorgemonteerd WC element in zelfdragend frame voorzien van blauwe poedercoating
- wandcloset in hoogte verstelbaar (+10 cm) na muurafwerking
- in hoogte verstelbare poten (14 cm)
- spoeltechniek: dualfush (3/6 l) of spoelonderbreking (6 l)
- spoelvolumen instelbaar (6-7,5 l)
- geïsoleerd reservoir tegen condenswatervorming
- hydraulische geruisarme vlotterkraan
- voorgemonteerde kogelkraan in reservoir
- voorbereid voor aansluiting met kunststof leidingstelsel
- wateraansluiting G 1/2
- inclusief voorgemonteerde muurbevestigingsset
- inclusief PE afdekplaat (zie pag. 21)
- inclusief metselhulp
- inclusief flexibele afvoer 90 mm met overgangsstuk 90x110 mm
- bijpassende XS bedieningspanelen (zie pag. 35)
- **CE** EN 14055 - CL1-6 - NLI - VR I

EAN nummer	WISA art nr	omschrijving	kleur	pallet	prijs
8711778121164	8050452735	WISA XS WC Vario	blauw	14	350,93

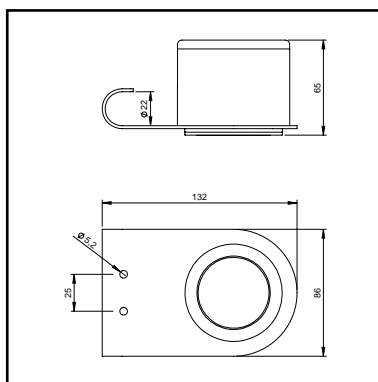
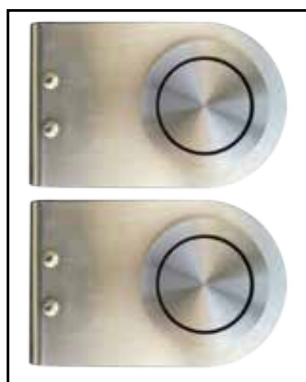


WISA XS L WC VARIO MET STEUNBEUGELEMENTEN

- voorgemonteerd WC element in zelfdragend frame voorzien van blauwe poedercoating
- wandcloset in hoogte verstelbaar (+10 cm) na muurafwerking
- in hoogte verstelbare poten (20 cm)
- frame voorzien van twee multiplex bevestigingsplaten (40 mm)
- spoeltechniek: dualfush (3/6 l) of spoelonderbreking (6 l)
- spoelvolumen instelbaar (6-7,5 l)
- geïsoleerd reservoir tegen condenswatervorming
- hydraulische geruisarme vlotterkraan
- voorgemonteerde kogelkraan in reservoir
- voorbereid voor aansluiting met kunststof leidingstelsel
- wateraansluiting G 1/2
- inclusief voorgemonteerde muurbevestigingsset
- inclusief PE afdekplaat (zie pag. 21)
- inclusief metselhulp
- inclusief flexibele afvoer 90 mm met overgangsstuk 90x110 mm
- bijpassende XS bedieningspanelen (zie pag. 35)
- **CE** EN 14055 - CL1-6 - NLI - VR I

EAN nummer	WISA art nr	omschrijving	kleur	pallet	prijs
8711778163218	8050452738	WISA XS L WC Vario met steunbeugelementen	blauw	8	481,17

AANGEPAST SANITAIR



SET 2X SOLO SF KNOP T.B.V. STEUNBEUGEL

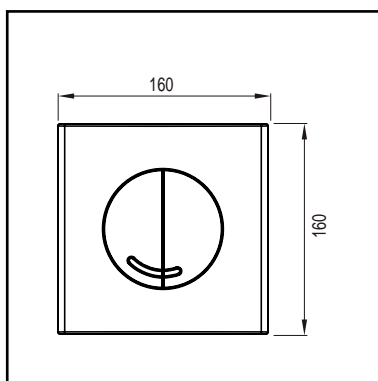
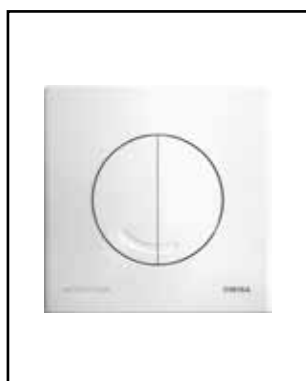
- uitvoering: geborsteld RVS
- afmeting: 13,2 x 8,6 cm
- luchtslang circa 2 meter
- eenvoudig te bedienen
- inclusief montageplaat en pneumatische hefboom
- te gebruiken in combinatie met WISA XS en WISA XT
- te monteren op Handicare steunbeugels
- geschikt voor steunbeugels met een ingelaste nok (Ø 22mm) en een gatafstand van 25 mm, bijv. de opklapbare Handicare steunbeugel met optie voor pneumatische bediening

EAN nummer	WISA art nr	omschrijving	materiaal	kleur	doos	prijs
8711778174597	8050404401	Solo SF knop t.b.v. steunbeugel	RVS	natuur	1	239,80



VOORBEELD VAN SOLO KNOP I.C.M. HANDICARE STEUNBEUGEL

- gecombineerd met Handicare steunbeugel
- geschikt voor linkse en rechtse bediening
- steunbeugel is verkrijgbaar via Technische Groothandel

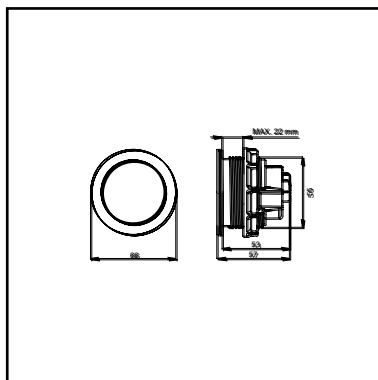


XS BEDIENINGSPANEEL ARGOS DF ANTIBACTERIEEL

- bedieningspaneel uitgevoerd in hoogwaardig kunststof
- dualfush spoeling 3/6 L
- afmeting: 16 x 16 cm
- kunststof vermengt met zilverionen voor langdurige antibacteriële werking

EAN nummer	WISA art nr	omschrijving	materiaal	kleur	doos	prijs
8711778165953	8050414602	XS Bedieningspaneel Argos DF Antibacterieel	kunststof	wit	20	57,54

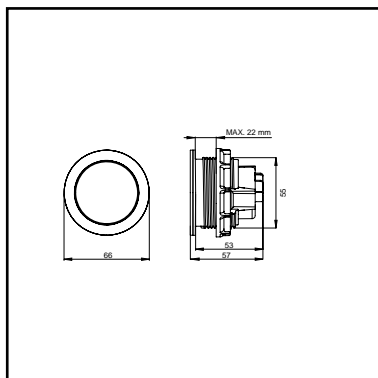
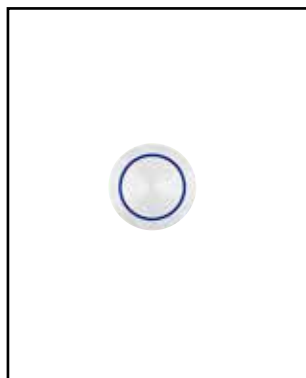
AANGEPAST SANITAIR



SOLO STEEL INCL. PNEUMATISCHE HEFBOOM

- uitgevoerd in geborsteld RVS
- bediening op afstand (ca. 2 meter)
- licht in gebruik
- te gebruiken in combinatie met inbouwreservoir WISA XS en WISA XT
- inclusief pneumatische hefboom

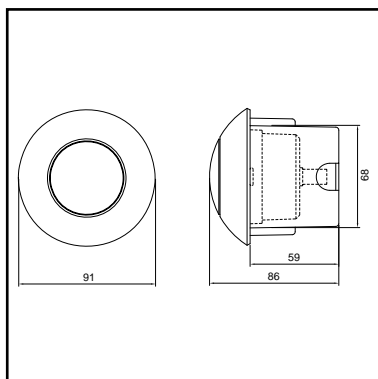
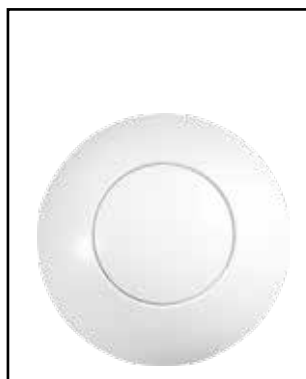
EAN nummer	WISA art nr	omschrijving	materiaal	kleur	doos	prijs
8711778173545	8050404238	Solo steel incl. pneumatische hefboom	RVS	natuur	16	59,97



SOLO STEEL

- uitgevoerd in geborsteld RVS
- bediening op afstand (ca. 2 meter)
- licht in gebruik
- enkel te gebruiken in combinatie met het XS bedieningspaneel Luga steel of de Solo steel incl. pneumatische hefboom (8050404238)

EAN nummer	WISA art nr	omschrijving	materiaal	kleur	doos	prijs
8711778173538	8050404232	Solo steel RVS	RVS	natuur	16	49,93

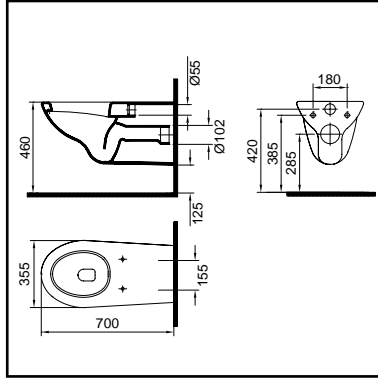


PNEUMATISCHE BEDIENING

- bediening op afstand (ca. 2 meter)
- licht in gebruik
- te gebruiken met laaghangend reservoir WISA 300 pneumatisch (art.nr. 8050427790)

EAN nummer	WISA art nr	omschrijving	materiaal	kleur	doos	prijs
8711778067936	1418983751	Pneumatische bediening	kunststof	wit	1	22,29
8711778067943	1418983752	Pneumatische bediening	kunststof	glanschrom	1	27,55

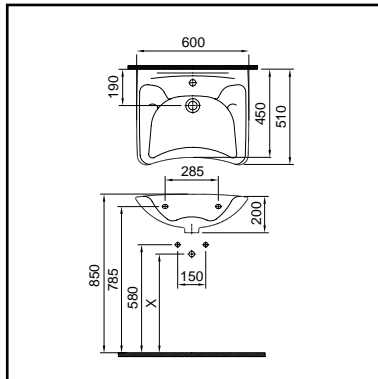
AANGEPAST SANITAIR



WISA MEDICA WANDCLOSET

- uitvoering: diepspoel
- voorsprong 70 cm
- EN 997 I AC
- spoelvolume 6 liter
- inclusief valpijpverlengbuis $\varnothing 45$ mm
- CE** EN 997 - CL1 - 6 A

EAN nummer	WISA art nr	omschrijving	kleur	pallet	prijs
8711778125063	9100901946	WISA Medica wandcloset 70 cm	wit	8	272,53



WISA MEDICA WASTAFEL

- kraangat in het midden
- minder validen wastafel
- x is afhankelijk van het gebruikte afvoersysteem
- CE** EN 14688 - CL25

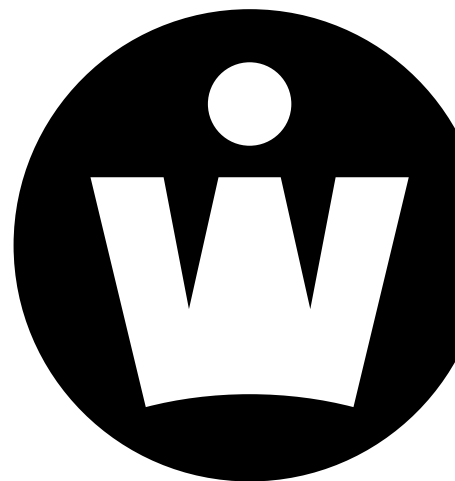
EAN nummer	WISA art nr	omschrijving	kleur	pallet	prijs
8711778125056	9100901930	WISA Medica wastafel 60 cm	wit	16	162,65

 **WISA**[®]

wellness
BY WISA



Baden



WELLNESS BY WISA BADEN

WISA BADEN

Wellness by WISA heeft een uitgebreide serie acrylbaden. Het doorgeverfde Europees sanitairacryl is 4 tot 5 mm dik, altijd versterkt met glasvezel en kleurecht en glans- en slijtvast. Het acryl zorgt voor een gladde oppervlakte, die zich gemakkelijk laat schoonmaken. Bovendien neemt het razendsnel de temperatuur van het water aan en door de isolerende werking blijft het water lang warm.

Met bijna twintig modellen is er een bad voor elke badkamer. Strakke en rechte modellen en modellen met juist ronde lijnen. Vraag uw accountmanager naar de voordelige palletprijzen.

WWW.WISA-SANITAIR.COM

Kijk ook eens op onze website. In de digitale productcatalogus vindt u alle informatie over onze baden en whirlpoolsystemen.

De modellen waar achter de adviesprijs een asterix () staat worden niet uit voorraad geleverd.*

De afmetingen kunnen om technische redenen afwijken van de aangegeven maten.

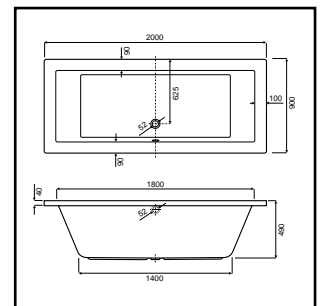
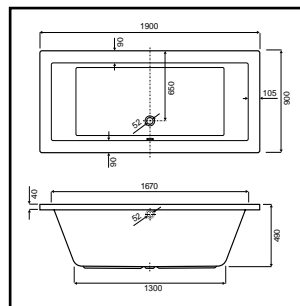
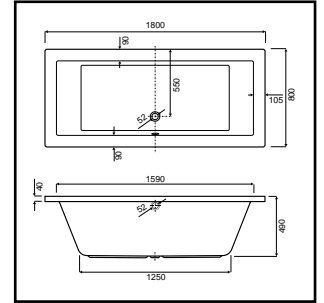
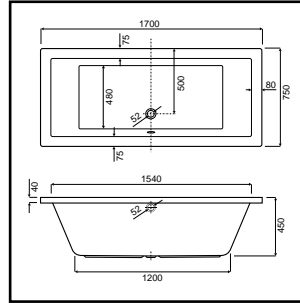
Kijk op pag. 109 voor Wellness by WISA whirlpoolsystemen.

GRANDOLA - TOSCANA

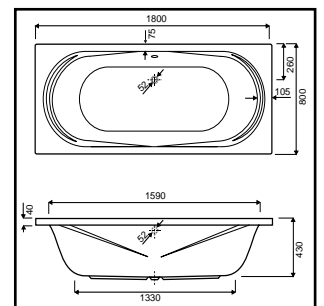
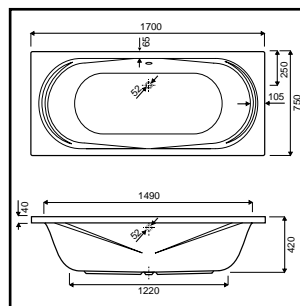


GRANDOLA

- materiaal: Europees sanitairacryl
- dikte:
4 mm (170x75 en 180x80)
5 mm (190x90)
- versterkt met glasvezel
- bad exclusief potenset (art.nr. 5050401134)
- **CE** EN 14516 - CL1



EAN nummer	WISA art nr	omschrijving	kleur	liter	prijs
8711778179264	5050400301	Grandola 170x75	wit	240	450,00
8711778145887	5050400302	Grandola 180x80	wit	255	495,00
8711778145894	5050400303	Grandola 190x90	wit	320	525,00
8711778186408	5050404101	Grandola 200x90	wit	340	595,00



TOSCANA

- duobad
- materiaal: Europees sanitairacryl
- dikte: 4 mm
- versterkt met glasvezel
- bad exclusief potenset (art.nr. 5050401134)
- **CE** EN 14516 - CL1

EAN nummer	WISA art nr	omschrijving	kleur	liter	prijs
8711778145511	5050400061	Toscana 170x75	wit	180	427,64
8711778145528	5050400077	Toscana 180x80	wit	220	427,64
8711778156043	5050400811	Toscana frontpaneel 170	wit		311,32*
8711778156067	5050400813	Toscana zijpaneel 75	wit		155,66*
8711778147270	5050400815	Toscana frontpaneel 180	wit		311,32*
8711778146235	5050400817	Toscana zijpaneel 80	wit		155,66*

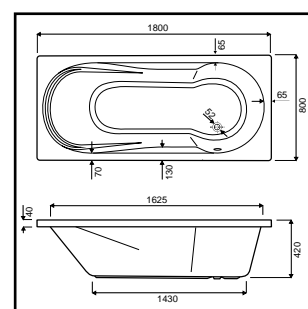
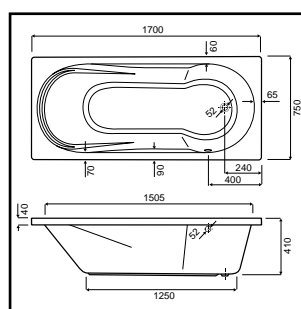
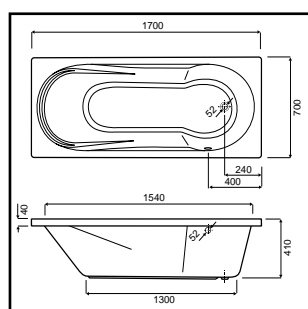
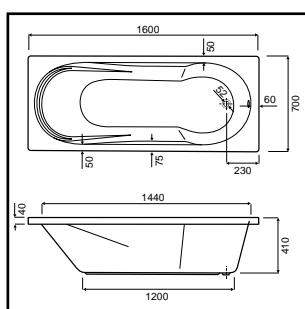
De modellen waar achter de adviesprijs een asterix () staat worden niet uit voorraad geleverd.*

FONTANA - LEVANTO



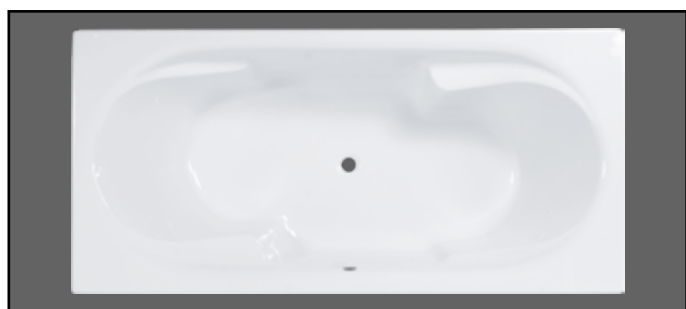
FONTANA

- douchebad
- materiaal: Europees sanitairacryl
- dikte: 4 mm
- versterkt met glasvezel
- bad exclusief potenset (art.nr. 5050401134)
- CE EN 14516 - CL1



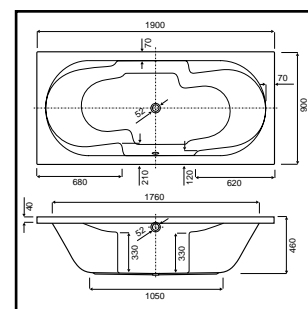
EAN nummer	WISA art nr	omschrijving	kleur	liter	prijs
8711778149663	5050400000	Fontana 160x70	wit	160	427,64
8711778186965	5050400185	Fontana 170x70	wit	165	427,64
8711778145429	5050400001	Fontana 170x75	wit	170	427,64
8711778145436	5050400002	Fontana 180x80	wit	210	427,64
8711778156043	5050400811	Fontana frontpaneel 170	wit		311,31*
8711778156067	5050400813	Fontana zijpaneel 75	wit		155,66*
8711778147270	5050400815	Fontana frontpaneel 180	wit		311,32*
8711778146235	5050400817	Fontana zijpaneel 80	wit		155,66*

De modellen waar achter de adviesprijs een asterix (*) staat worden niet uit voorraad geleverd.



LEVANTO

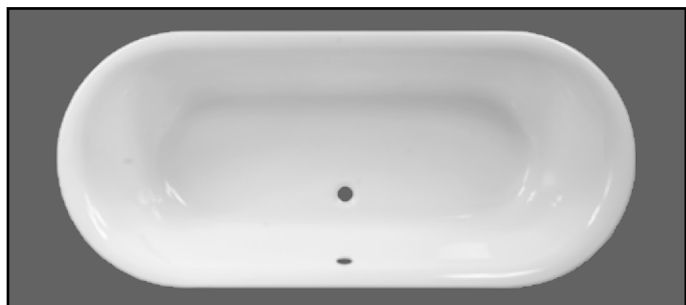
- duobad
- materiaal: Europees sanitairacryl
- dikte: 4 mm
- versterkt met glasvezel
- bad exclusief potenset (art.nr. 5050401134)
- CE EN 14516 - CL1



EAN nummer	WISA art nr	omschrijving	kleur	liter	prijs
8711778145832	5050400269	Levanto 190x90	wit	250	688,49
8711778150959	5050400827	Levanto frontpaneel	wit		347,24*
8711778150966	5050400828	Levanto zijpaneel 90	wit		191,58*

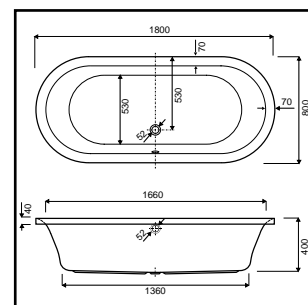
De modellen waar achter de adviesprijs een asterix (*) staat worden niet uit voorraad geleverd.

BENEVENTO



BENEVENTO FREE

- duobad
- materiaal: Europees sanitairacryl
- dikte: 4 mm
- versterkt met glasvezel
- bad exclusief potenset (art.nr. 5050401134)
- CE** EN 14516 - CL1



EAN nummer	WISA art nr	omschrijving
8711778150621	5050400373	Benevento free 180x80*
8711778148765	5050401209	Benevento free 180x80+paneel*

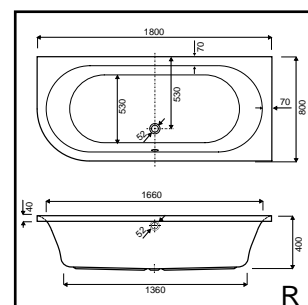
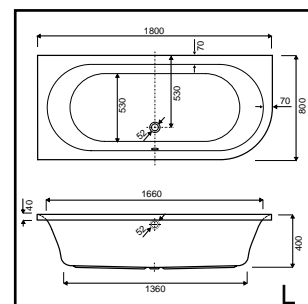
kleur	liter	prijs
wit	195	561,29
wit	195	1.561,29

* uitlopend



BENEVENTO TRIPLE

- duobad
- materiaal: Europees sanitairacryl
- dikte: 4 mm
- versterkt met glasvezel
- bad exclusief potenset (art.nr. 5050401134)
- CE** EN 14516 - CL1



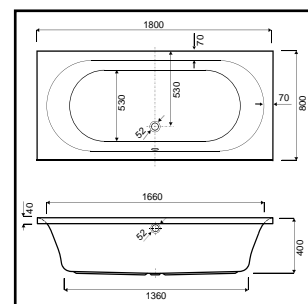
EAN nummer	WISA art nr	omschrijving
8711778145955	5050400391	Benevento triple 180x80 links
8711778150058	5050400392	Benevento triple 180x80 rechts

kleur	liter	prijs
wit	195	550,79
wit	195	550,79



BENEVENTO QUATRO

- duobad
- materiaal: Europees sanitairacryl
- dikte: 4 mm
- versterkt met glasvezel
- bad exclusief potenset (art.nr. 5050401134)
- CE** EN 14516 - CL1



EAN nummer	WISA art nr	omschrijving
8711778147546	5050400407	Benevento quattro 180x80*

kleur	liter	prijs
wit	195	550,79

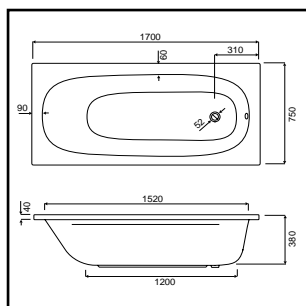
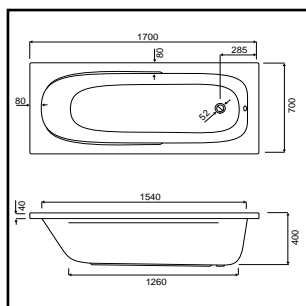
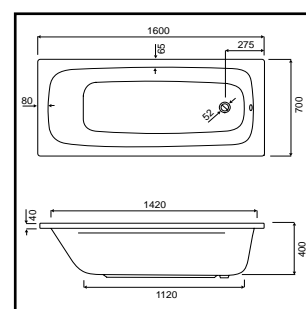
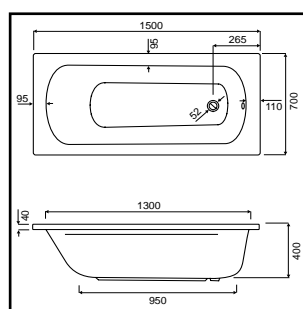
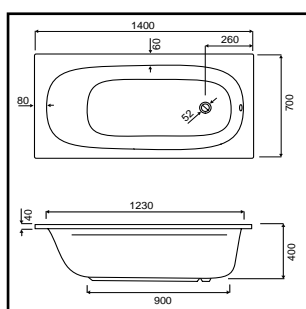
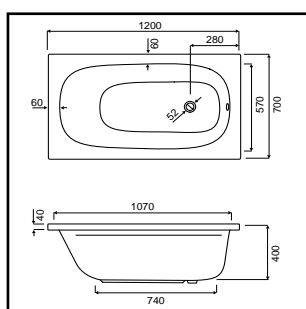
* uitlopend

BARLETTA

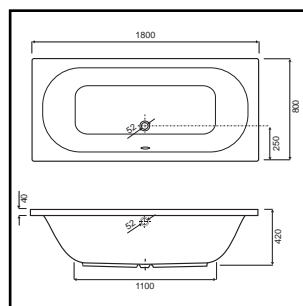


BARLETTA

- materiaal: Europees sanitairacryl
- dikte: 4 mm
- versterkt met glasvezel
- bad exclusief potenset (art.nr. 5050401134)
- **CE** EN 14516 - CL1



EAN nummer	WISA art nr	omschrijving	kleur	liter	prijs
8711778155701	5050400767	Barletta 120x70	wit	120	353,23
8711778155725	5050400769	Barletta 140x70	wit	140	353,23
8711778155749	5050400771	Barletta 150x70	wit	150	353,23
8711778155763	5050400773	Barletta 160x70	wit	160	353,23
8711778155787	5050400775	Barletta 170x70	wit	165	353,23
8711778155800	5050400777	Barletta 170x75	wit	170	353,23



BARLETTA DUO

- materiaal: Europees sanitairacryl
- dikte: 4 mm
- versterkt met glasvezel
- bad exclusief potenset (art.nr. 5050401134)
- **CE** EN 14516 - CL1

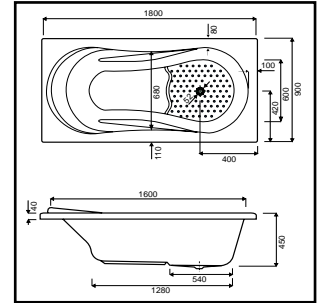
EAN nummer	WISA art nr	omschrijving	kleur	liter	prijs
8711778155824	5050400779	Barletta duo 180x80	wit	210	413,10

ROSOLINA - ARRONE



ROSOLINA

- douchebad
- materiaal: Europees sanitairacryl
- dikte: 4 mm
- versterkt met glasvezel
- bad exclusief potenset (art.nr. 5050401134)
- **CE** EN 14516 - CL1

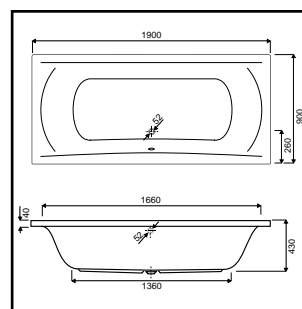
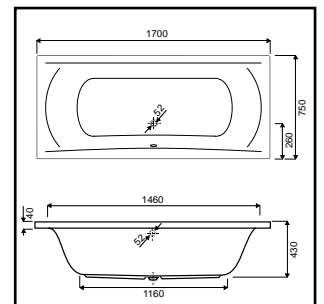
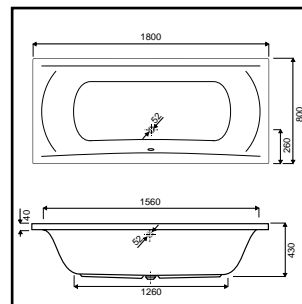


EAN nummer	WISA art nr	omschrijving	kleur	liter	prijs
8711778145818	5050400253	Rosolina 180x90	wit	300	592,70



ARRONE

- materiaal: Europees sanitairacryl
- dikte: 4 mm
- versterkt met glasvezel
- bad exclusief potenset (art.nr. 5050401134)
- **CE** EN 14516 - CL1



EAN nummer	WISA art nr	omschrijving	kleur	liter	prijs
8711778186378	5050402101	Arrone 170x75*	wit	215	495,00
8711778186385	5050402201	Arrone 180x80*	wit	250	495,00
8711778186392	5050402301	Arrone 190x90*	wit	320	545,00

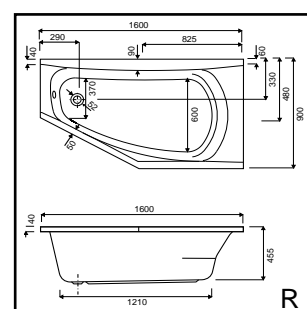
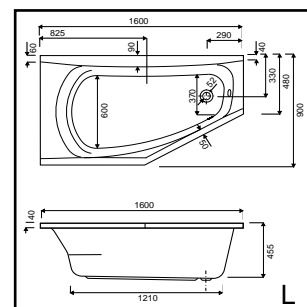
* uitlopend

FERENTINO - TIRANO



FERENTINO

- douchebad
- materiaal: Europees sanitairacryl
- dikte: 4 mm
- versterkt met glasvezel
- bad exclusief potenset (art.nr. 5050401134)
- CE** EN 14516 - CL1



EAN nummer	WISA art nr	omschrijving
8711778150942	5050401216	Ferentino 160x90 links*
8711778150577	5050401218	Ferentino 160x90 rechts*

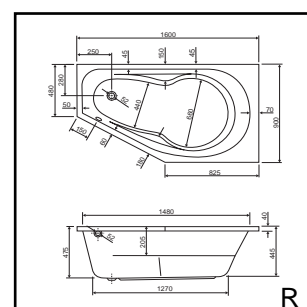
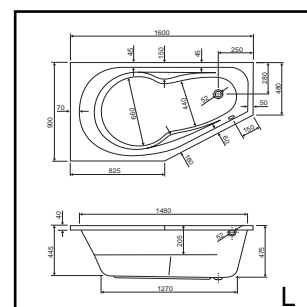
kleur	liter	prijs
wit	230	550,79
wit	230	550,79

* uitlopend



TIRANO

- douchebad
- materiaal: Europees sanitairacryl
- dikte: 4 mm
- versterkt met glasvezel
- bad exclusief potenset (art.nr. 5050401134)
- CE** EN 14516 - CL1



NIEUW

EAN nummer	WISA art nr	omschrijving
8711778197107	5050401238	Tirano 160x90 links
8711778197114	5050401239	Tirano 160x90 rechts

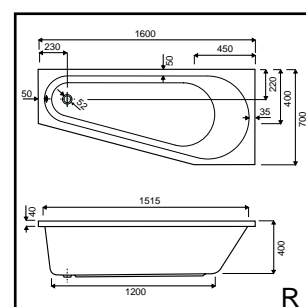
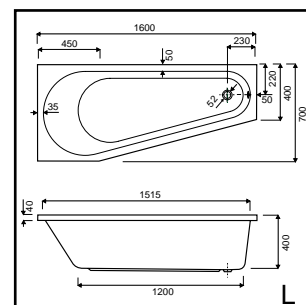
kleur	liter	prijs
wit	210	525,00
wit	210	525,00

AVELLINO - TRAPANI

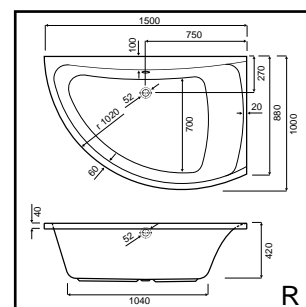
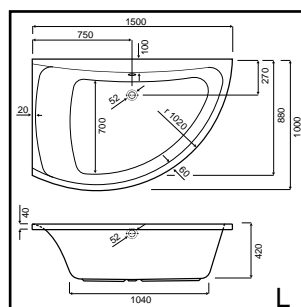


AVELLINO

- materiaal: Europees sanitairacryl
- dikte: 4 mm
- versterkt met glasvezel
- bad exclusief potenset (art.nr. 5050401134)
- **CE** EN 14516 - CL1



EAN nummer	WISA art nr	omschrijving	kleur	liter	prijs
8711778150089	5050400679	Avellino 160x70 links	wit	145	455,00
8711778147607	5050400680	Avellino 160x70 rechts	wit	145	455,00



TRAPANI

- materiaal: Europees sanitairacryl
- dikte: 4 mm
- versterkt met glasvezel
- bad exclusief potenset (art.nr. 5050401134)
- **CE** EN 14516 - CL1

EAN nummer	WISA art nr	omschrijving	kleur	liter	prijs
8711778146112	5050400663	Trapani 150x100 links*	wit		654,68
8711778146129	5050400664	Trapani 150x100 rechts*	wit		654,68
8711778146266	5050400850	Trapani front paneel 150 links*	wit		349,91
8711778156333	5050400851	Trapani front paneel 150 rechts*	wit		349,91

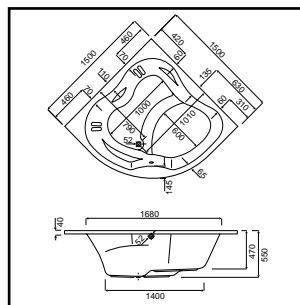
* uitlopend

CASERTA - SCALA



CASERTA

- hoekbad
- materiaal: Europees sanitairacryl
- dikte: 4 mm
- versterkt met glasvezel
- bad exclusief potenset (art.nr. 5050401134)
- **CE** EN 14516 - CL1

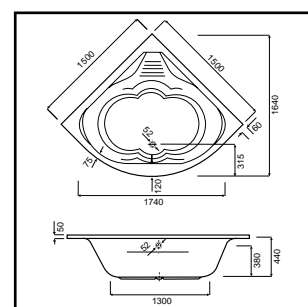
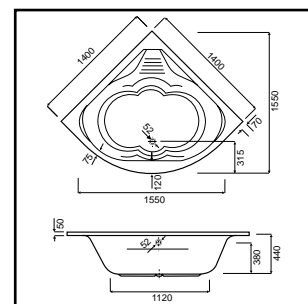
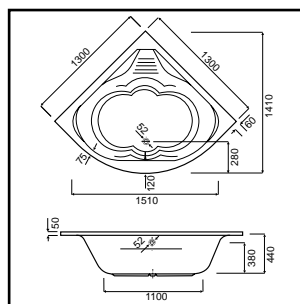


EAN nummer	WISA art nr	omschrijving	kleur	liter	prijs
8711778147225	5050400199	Caserta 150x150	wit	330	995,00
8711778147232	5050400200	Caserta front paneel	wit		598,00



SCALA

- materiaal: Europees sanitairacryl
- dikte: 4 mm
- versterkt met glasvezel
- bad exclusief potenset (art.nr. 5050401134)
- **CE** EN 14516 - CL1



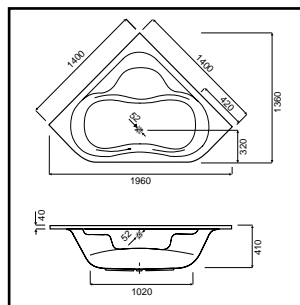
EAN nummer	WISA art nr	omschrijving	kleur	liter	prijs
8711778146013	5050400543	Scala 130x130*	wit	260	694,48
8711778146020	5050400544	Scala 140x140*	wit	280	724,42
8711778146037	5050400545	Scala 150x150*	wit	300	844,16

* uitlopend

SALI - LUCERA - ANZIO



- SALI**
- hoekbad
 - materiaal: Europees sanitairacryl
 - dikte: 4 mm
 - versterkt met glasvezel
 - bad exclusief potenset (art.nr. 5050401134)
 - CE** EN 14516 - CL1

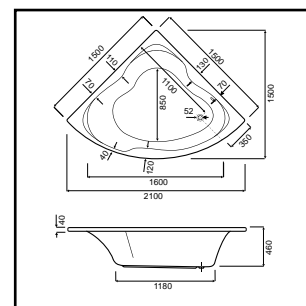
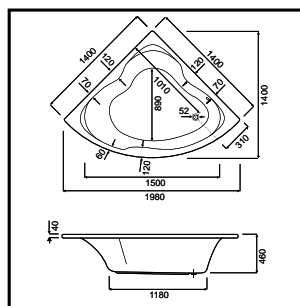


EAN nummer	WISA art nr	omschrijving	kleur	liter	prijs
8711778146198	5050400781	Sali 140x140*	wit	160	592,71

* levertijd op aanvraag



- LUCERA**
- hoekbad
 - materiaal: Europees sanitairacryl
 - dikte: 4 mm
 - versterkt met glasvezel
 - bad exclusief potenset (art.nr. 5050401134)
 - CE** EN 14516 - CL1

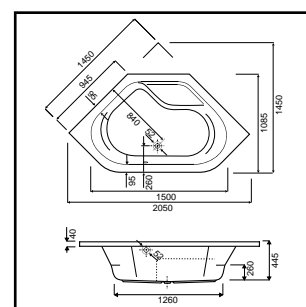


EAN nummer	WISA art nr	omschrijving	kleur	liter	prijs
8711778150638	5050400599	Lucera 140x140*	wit	220	817,44
8711778146075	5050400600	Lucera 150x150*	wit	280	1.013,17

* uitlopend

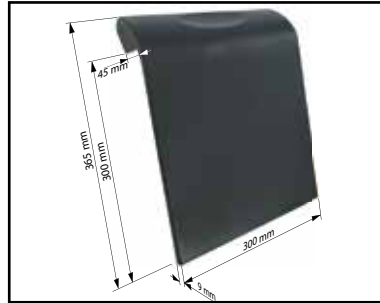


- ANZIO**
- materiaal: Europees sanitairacryl
 - dikte: 4 mm
 - versterkt met glasvezel
 - bad exclusief potenset (art.nr. 5050401134)
 - CE** EN 14516 - CL1



EAN nummer	WISA art nr	omschrijving	kleur	liter	prijs
8711778146082	5050400615	Anzio 145x145	wit	260	694,48

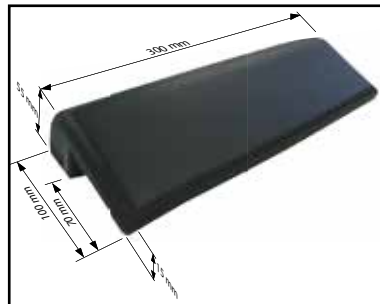
BADKUSSENS



DOLCE 1

- extreem zacht en comfortabel PU-gel badkussen
- zowel hoofd als rug worden ondersteund
- uitstekende drukverdeling
- afmeting: 340 mm (b) x 400 mm (h)
- materiaal: polyurethane gel
- elastisch
- zelfhechtend materiaal
- positioneer de hoofdsteun precies waar het nodig is
- eenvoudig te reinigen
- het kan ieder willekeurig aantal keren worden verwijderd en bevestigd

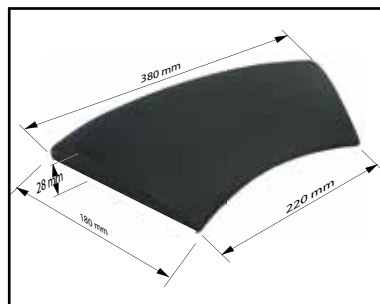
EAN nummer	WISA art nr	omschrijving	kleur	doos	prijs
8711778186439	5050401115	Badkussen Dolce 1	zwart	5	163,08



DOLCE 2

- extreem zacht en comfortabel PU-gel badkussen
- strakke rechthoekige vorm
- materiaal: polyurethane gel
- elastisch
- uitstekende drukverdeling
- zelfhechtend materiaal
- positioneer de hoofdsteun precies waar het nodig is
- eenvoudig te reinigen
- goed toe te passen in baden met een rechte rugzone
- afmeting: 300 mm (b) x 100 mm (h)

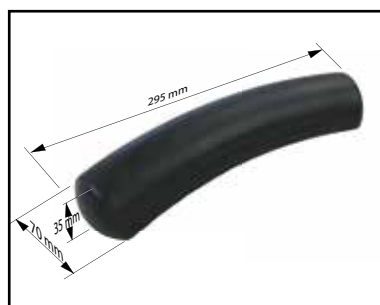
EAN nummer	WISA art nr	omschrijving	kleur	doos	prijs
8711778186446	5050401116	Badkussen Dolce 2	zwart	5	147,79



DOLCE 3

- extreem zacht en comfortabel PU-gel badkussen
- materiaal: polyurethane gel
- elastisch
- uitstekende drukverdeling
- zelfhechtend materiaal
- positioneer de hoofdsteun precies waar het nodig is
- eenvoudig te reinigen
- speelse strakke vorm
- goed toe te passen in baden met een ronde rugzone
- afmeting: 380/220 mm (b) x 180 mm (h)

EAN nummer	WISA art nr	omschrijving	kleur	doos	prijs
8711778186453	5050401117	Badkussen Dolce 3	zwart	5	122,31

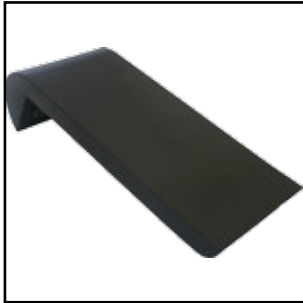


DOLCE 4

- extreem zacht en comfortabel PU-gel badkussen
- geeft een goede steun aan uw nek
- zorgt ervoor dat uw hoofd in een stabiele positie ligt
- materiaal: polyurethane gel
- elastisch
- uitstekende drukverdeling
- zelfhechtend materiaal
- positioneer de hoofdsteun precies waar het nodig is
- eenvoudig te reinigen
- afmeting: 295 mm (b) x 70 mm (h)

EAN nummer	WISA art nr	omschrijving	kleur	doos	prijs
8711778186460	5050401118	Badkussen Dolce 4	zwart	5	96,83

COMBINATIES BADEN & BADKUSSENS



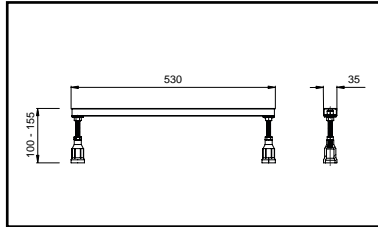
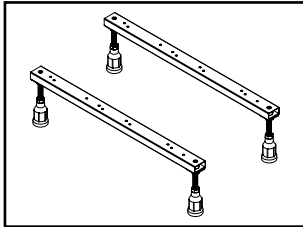
DOLCE 5

- materiaal: polyurethane
- afmeting: 600 mm (b) x 240 mm (h)

EAN nummer 8711778190931	WISA art nr 5050401126	omschrijving Badkussen Dolce 5	kleur zwart	doos 5	prijs 225,00
------------------------------------	----------------------------------	--	-----------------------	------------------	------------------------

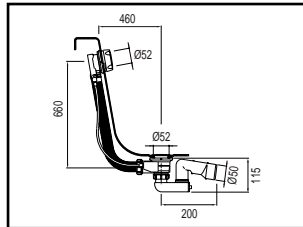
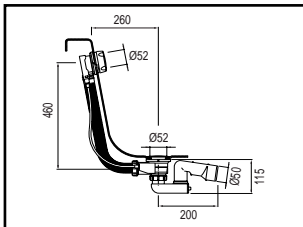
	Badkussens				
	Dolce 1	Dolce 2	Dolce 3	Dolce 4	Dolce 5
Agape	✓	✓	✓	✓	✓
Anzio			✓	✓	✓
Arrone			✓	✓	✓
Avellino	✓	✓	✓	✓	✓
Barletta			✓	✓	✓
Barletta Duo			✓	✓	✓
Benevento			✓	✓	✓
Caserta	✓	✓	✓	✓	✓
Ferentino			✓	✓	✓
Fontana			✓	✓	✓
Grandola					
Levanto			✓	✓	✓
Rosolina			✓	✓	✓
Sali			✓	✓	✓
Scala			✓	✓	✓
Toscana			✓	✓	✓

ACCESSOIRES



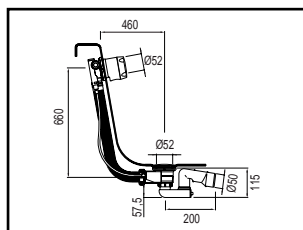
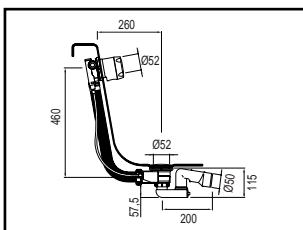
BADPOTEN
 voor inbouwbaden

EAN nummer	WISA art nr	omschrijving	prijs
8711778146884	5050401134	Badpoten	20,69



BADAFVOERCOMBINATIE
 voor inbouwbaden
 zie pag. 192 voor combinaties baden en overloopcombinaties

EAN nummer	WISA art nr	omschrijving	kleur	prijs
8711778157293	5050401128	Badafvoercombinatie 57,5 cm	chrom	73,73
8711778157309	5050401129	Badafvoercombinatie 97,5 cm	chrom	73,73



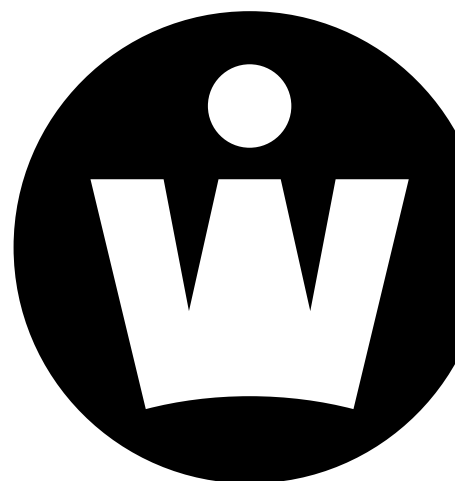
BADAFVOER-/INLOOPCOMBINATIE
 voor inbouwbaden
 zie pag. 192 voor combinaties baden en overloopcombinaties

EAN nummer	WISA art nr	omschrijving	kleur	prijs
8711778157323	5050401131	Badafvoer-/inloopcombinatie 57,5 cm	chrom	250,88
8711778157330	5050401132	Badafvoer-/inloopcombinatie 97,5 cm	chrom	250,88

 **WISA**[®]



Whirlpoolsystemen



WELLNESS BY WISA WHIRLPOOLSYSTEMEN

WHIRLPOOLPRODUCTIE

Als je intens wilt genieten of gewoon eens lekker tot rust wilt komen, kies dan voor een massagesysteem van WISA. WISA produceert al sinds 2007 zelf whirlpools in Arnhem. Deze whirlpoolproductie wordt al jaren lang ingezet voor het WISA assortiment én voor ieder ander merk bad. Het programma telt 4 uitvoeringen. Neem bijvoorbeeld de Enjoy Super Plus 4. Dit massagesysteem is standaard voorzien van 12 luchtjets met verwarming in de bodem, 6 zij-jets, 2 voetenjets en 4 mini-jets voor rug massage. Een zeer uitgebreid massagesysteem.

Esthetiek, veiligheid en hygiëne staan bij WISA hoog in het vaandel. Zo zijn de WISA systemen standaard voorzien van bodemaanzuiging. Voordeel: Geen grote aanzuigroosters zichtbaar in het bad. De standaard veiligheidsklep in bodemaanzuiging voorkomt ongewenst vacuüm zuigen. En doordat het aanzuigpunt op het laagste niveau van het bad zit kunnen de waterjets aan de zijkant van het bad ook lager worden geplaatst waardoor deze gemakkelijk op het lichaam stralen. Ander bijkomend voordeel is dat het afschot in de leidingen wat toeneemt, waardoor het systeem goed afwatert en het geheel goed schoon blijft.

KWALITEIT

Om optimaal te kunnen genieten van je badkamer wil je zekerheid. Zekerheid dat alles functioneert en dat je er zo min mogelijk werk en zoveel mogelijk plezier van hebt. WISA levert al 150 jaar wereldwijd kwaliteit en innovatie in sanitair. Jarenlange ervaring in kwaliteitsproducten voor de badkamer zit ons in de genen. Met whirlpoolsystemen van WISA haalt u gegarandeerd kwaliteit in huis. Alle WISA producten voldoen aan de geldende Europese normen en daarnaast ook nog eens aan eigen strenge kwaliteitseisen.

Haal het optimale gevoel van welbehagen uit een inbouwbad met een massagesysteem van WISA. Hoge kwaliteit, optimale veiligheid en snel geleverd.

WHIRLPOOLSYSTEMEN



RELAX 6

- 6 verchromde waterjets (6 zij-jets)
- pneumatische aan/uit schakelaar
- luchtregelaar
- overloopcombinatie
- CE** EN 12764

opties (zie pag. 113):

- Super plus 4 micro waterjets
- PowerLED onderwaterverlichting
- PowerLED chromotherapie
- Badafvoer-/inloopcombinatie

- zie pag. 183 voor mogelijke combinaties baden en whirlpools



EAN nummer
8711778189447

WISA art nr
5900060016

omschrijving
Whirlpoolsysteem Relax 6

prijs
810,00



RELAX 8

- 8 verchromde waterjets (6 zij-jets / 2 voeten-rugjets)
- pneumatische aan/uit schakelaar
- luchtregelaar
- overloopcombinatie
- CE** EN 12764

opties (zie pag. 113):

- Super plus 4 micro waterjets
- PowerLED onderwaterverlichting
- PowerLED chromotherapie
- Badafvoer-/inloopcombinatie

- zie pag. 183 voor mogelijke combinaties baden en whirlpools



EAN nummer
8711778174115

WISA art nr
5050401501

omschrijving
Whirlpoolsysteem Relax 8

prijs
885,00

WHIRLPOOLSYSTEMEN



RELAX AIR

- 10 verchromde bodemjets met verwarming
- pneumatische aan/uit schakelaar
- overloopcombinatie
- CE** EN 12764

opties (zie pag. 113):

- PowerLED onderwaterverlichting
- PowerLED chromotherapie
- Badafvoer-/inloopcombinatie
- zie pag. 181 voor mogelijke combinaties baden en whirlpools



EAN nummer
8711778189454

WISA art nr
5900010017

omschrijving
Whirlpoolsysteem Relax Air

prijs
810,00



ENJOY SUPER PLUS 4

- 8 verchromde waterjets (6 zij-jets / 2 voeten jets)
- 4 micro rug waterjets
- 12 verchromde luchtjets met verwarming
- elektronische aan/uit schakelaar
- elektronisch luchtsysteem met golfeffect
- pulserende watermassage
- luchtregelaar (intensiteit regeling van waterjets)
- droogloopbeveiliging (waterniveau sensor)
- led onderwaterverlichting
- automatisch nadroogprogramma
- automatisch naspoelprogramma
- 20 minuten timer, systeem schakelt automatisch uit na 20 minuten
- overloopcombinatie
- CE** EN 12764

opties (zie pag. 113):

- PowerLED onderwaterverlichting
- PowerLED chromotherapie
- Badafvoer-/inloopcombinatie
- zie pag. 183 voor mogelijke combinaties baden en whirlpools



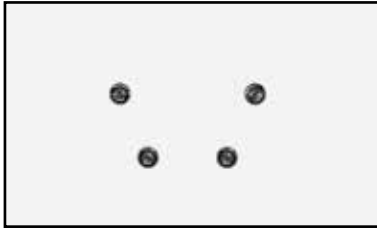
EAN nummer
8711778174146

WISA art nr
5050401504

omschrijving
Whirlpoolsysteem Enjoy Super Plus 4

prijs
2.566,45

OPTIES WHIRLPOOLSYSTEMEN



SUPER PLUS 4

- 4 extra micro waterjets
- uitsluitend voor Relax 6 of Relax 8 whirlpoolsystemen

omschrijving

Super Plus 4

kleur

chrom

prijs

175,00



POWERLED ONDERWATERVERLICHTING RELAX 8 - 1 LAMP

- 1 LED lamp
- 1 schakelaar

omschrijving

PowerLED onderwaterverlichting - 1 lamp

kleur

chrom

prijs

235,00



POWERLED CHROMOTHERAPIE RELAX 8

- 1 chromotherapie LED lamp
- 1 schakelaar

omschrijving

PowerLED chromotherapie - 1 lamp

kleur

chrom

prijs

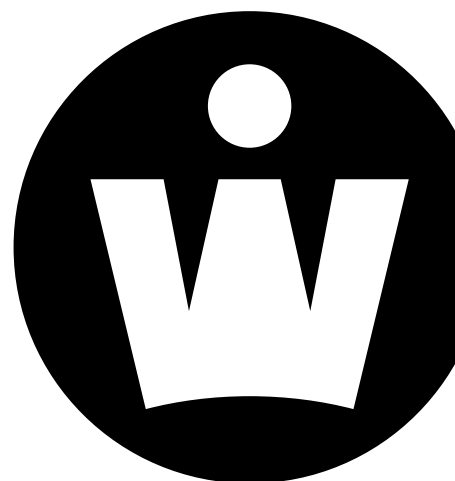
545,00

 **WISA**[®]

wellness
BY WISA



Douchebakken



WELLNESS BY WISA DOUCHEBAKKEN

WISA DOUCHEBAKKEN

Wellness by WISA heeft een complete serie douchebakken van acryl. Het doorgeverfde Europees sanitairacryl is 3,2 mm dik, altijd versterkt met glasvezel en kleurecht en glans- en slijtvast. Het acryl zorgt voor een gladde oppervlakte, die zich gemakkelijk laat schoonmaken. Bovendien neemt het razendsnel de temperatuur van het water aan.

Met de vele modellen in diverse maten zijn er een rechthoekige, vierkante of kwartronde douchebak voor elke badkamer. Vraag uw accountmanager naar de voordelige palletprijzen.

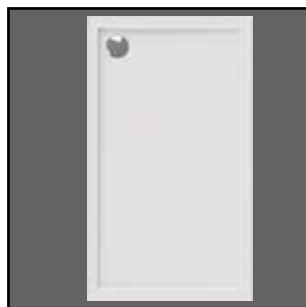
WWW.WISA-SANITAIR.COM

Kijk ook eens op onze website. In de digitale productcatalogus vindt u alle informatie over onze douchebakken.

De modellen waar achter de adviesprijs een asterix () staat worden niet uit voorraad geleverd.*

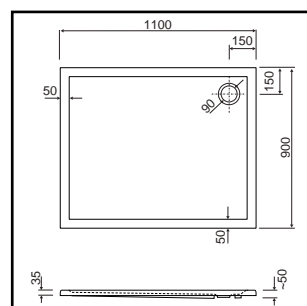
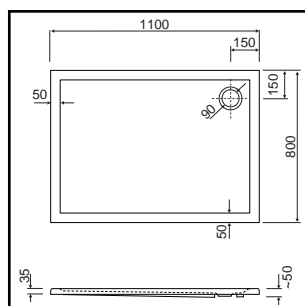
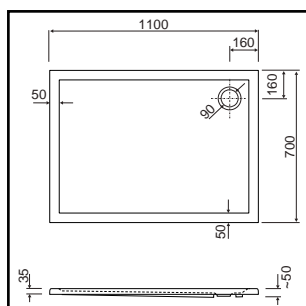
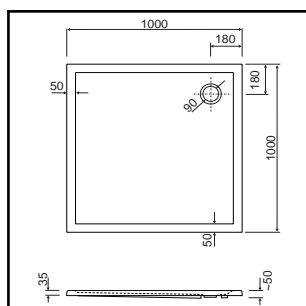
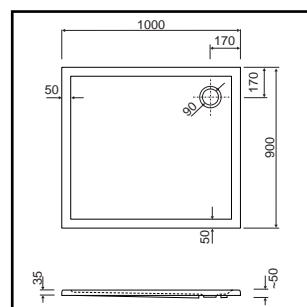
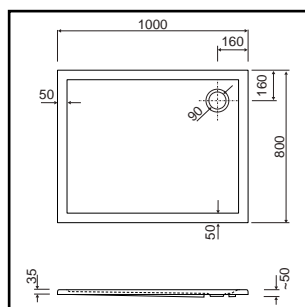
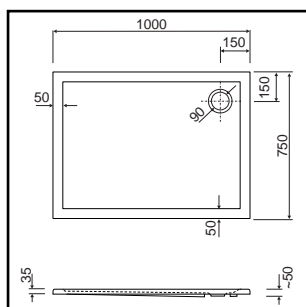
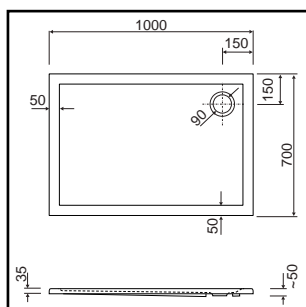
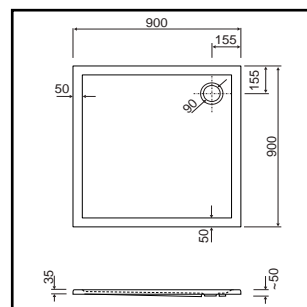
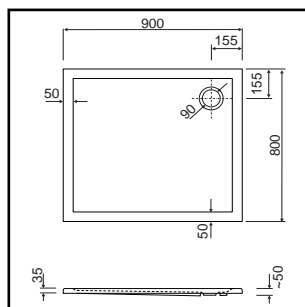
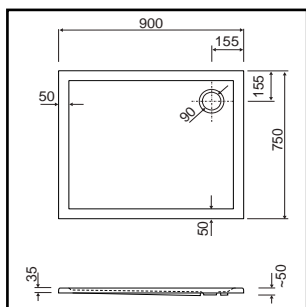
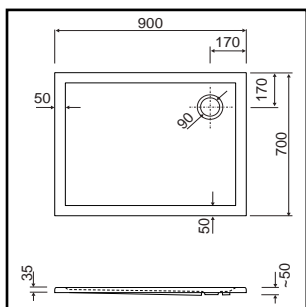
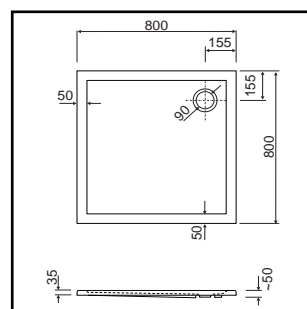
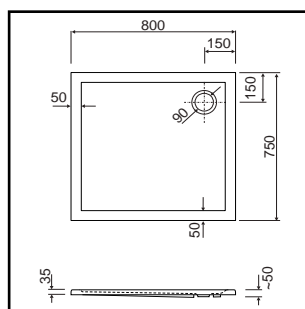
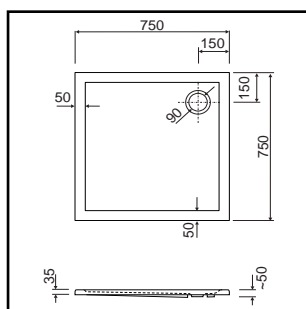
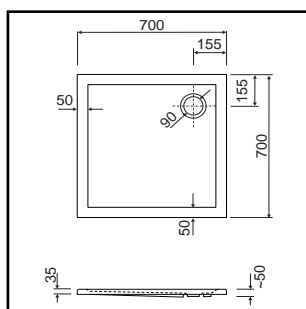
De afmetingen kunnen om technische redenen afwijken van de aangegeven maten.

MAIA

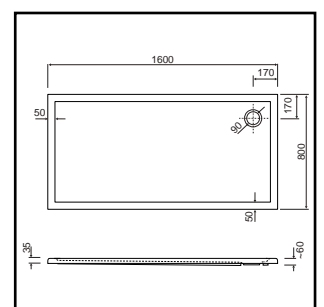
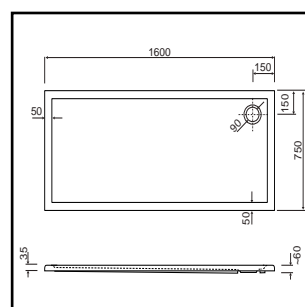
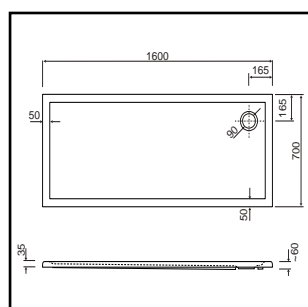
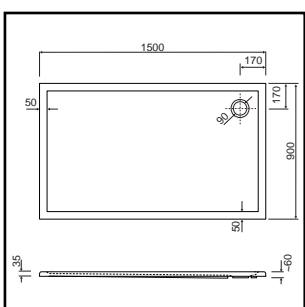
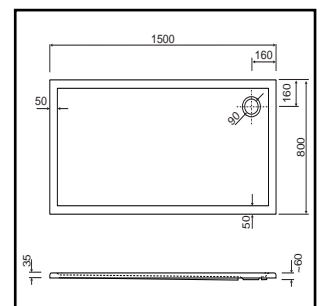
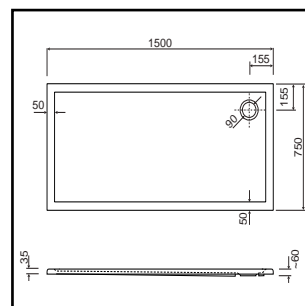
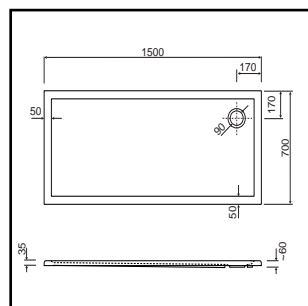
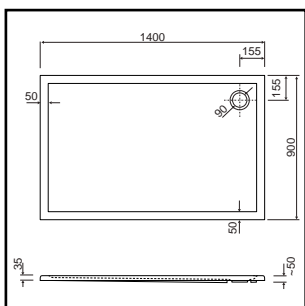
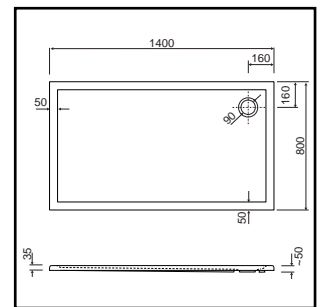
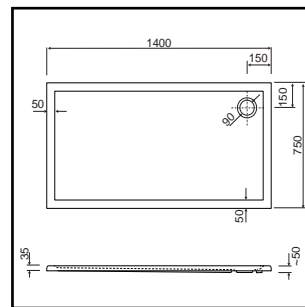
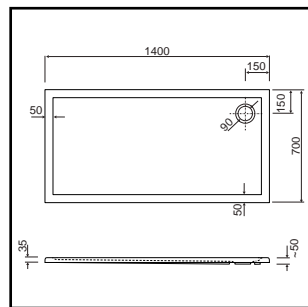
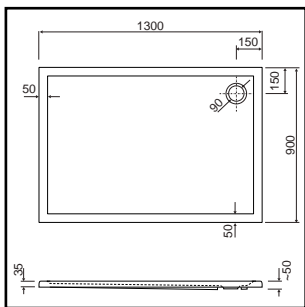
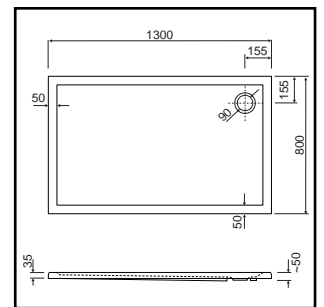
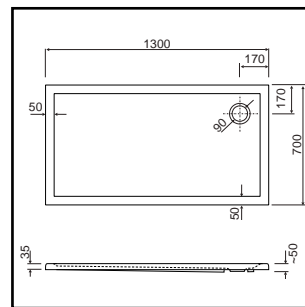
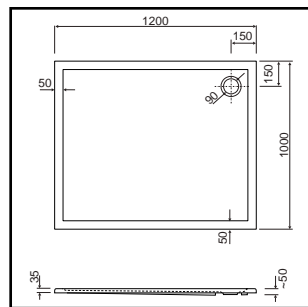
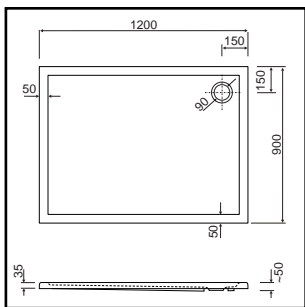
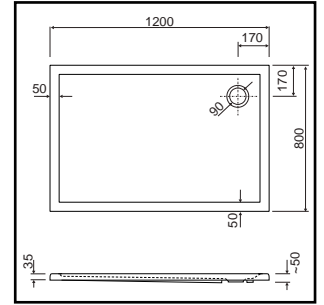
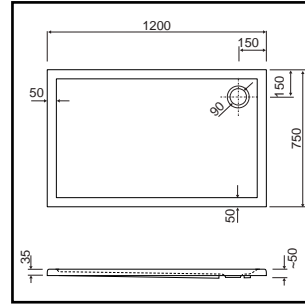
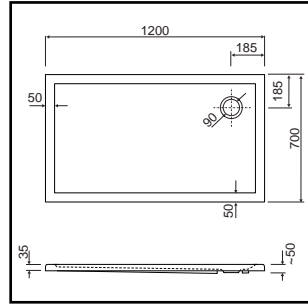
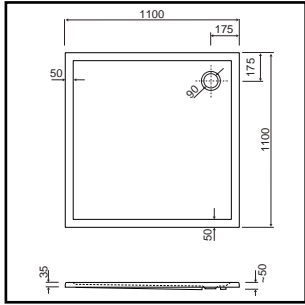


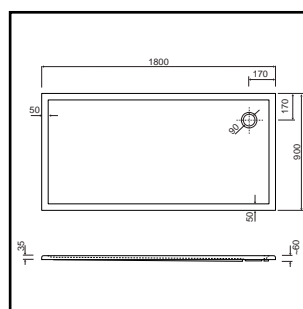
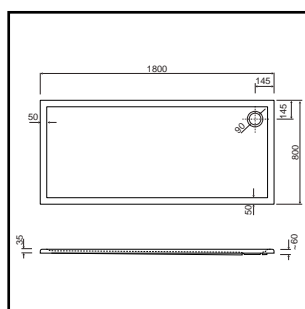
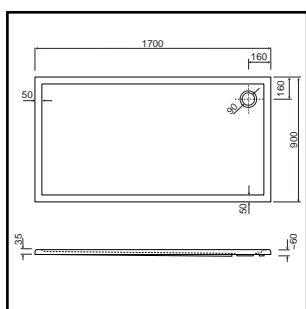
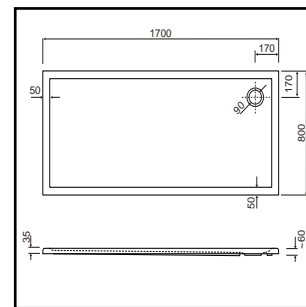
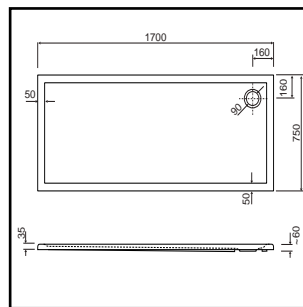
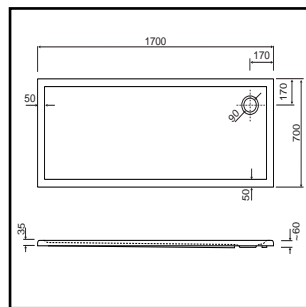
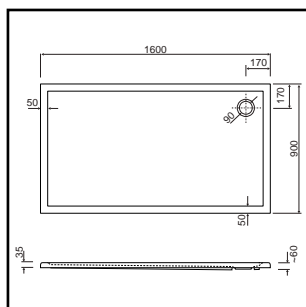
MAIA

- materiaal: Europees sanitairacryl
- dikte: 3,2 mm
- versterkt met glasvezel
- douchebak exclusief potenset (zie pag. 125)
- douchebak exclusief douchebaksifon (zie pag. 125)
- **CE** EN 14527 - CL1



MAIA





EAN nummer	WISA art nr	omschrijving	kleur	prijs
8711778182875	5070400001	Maia 70x70	wit	215,00
8711778182905	5070400201	Maia 75x75	wit	225,00
8711778182936	5070400301	Maia 80x75	wit	230,00
8711778179738	5070400101	Maia 80x80	wit	230,00
8711778182356	5070400401	Maia 90x70	wit	245,00
8711778182387	5070400501	Maia 90x75	wit	245,00
8711778179776	5070400801	Maia 90x80	wit	235,00
8711778179813	5070401001	Maia 90x90	wit	245,00
8711778182448	5070402401	Maia 100x70	wit	265,00
8711778182479	5070402701	Maia 100x75	wit	265,00
8711778179851	5070403501	Maia 100x80	wit	265,00
8711778179899	5070404001	Maia 100x90	wit	295,00
8711778179936	5070402501	Maia 100x100	wit	315,00
8711778188136	5070403001	Maia 110x70	wit	285,00
8711778182417	5070402601	Maia 110x80	wit	315,00
8711778182509	5070402801	Maia 110x90	wit	335,00
8711778182530	5070402901	Maia 110x110	wit	375,00
8711778182592	5070404301	Maia 120x70	wit	335,00
8711778182561	5070404401	Maia 120x75	wit	340,00
8711778179974	5070404501	Maia 120x80	wit	325,00
8711778180017	5070405001	Maia 120x90	wit	335,00
8711778180055	5070405501	Maia 120x100	wit	365,00
8711778182745	5070405601	Maia 130x70	wit	355,00
8711778182622	5070405701	Maia 130x80	wit	375,00
8711778182653	5070405801	Maia 130x90	wit	395,00
8711778182684	5070405901	Maia 140x70	wit	375,00
8711778182714	5070406101	Maia 140x75	wit	395,00

volg zie pag. 120

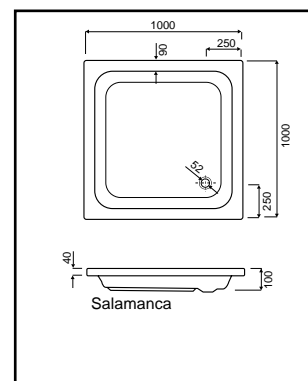
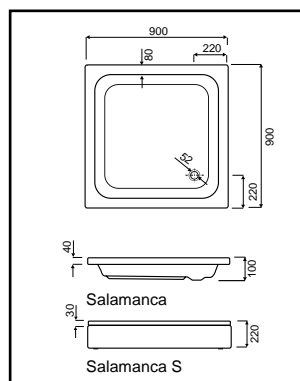
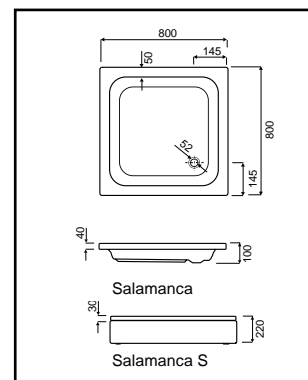
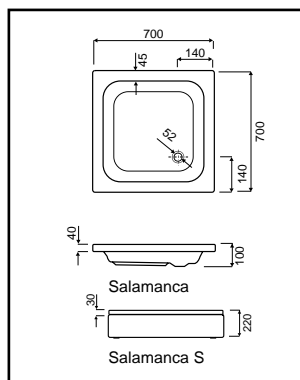
MAIA - SALAMANCA

EAN nummer	WISA art nr	omschrijving	kleur	prijs
8711778180093	5070406001	Maia 140x80	wit	395,00
8711778180130	5070406501	Maia 140x90	wit	395,00
8711778182998	5070406601	Maia 150x70	wit	395,00
8711778183025	5070406701	Maia 150x75	wit	395,00
8711778182776	5070406801	Maia 150x80	wit	405,00
8711778180178	5070407001	Maia 150x90	wit	425,00
8711778183056	5070407301	Maia 160x70	wit	405,00
8711778183087	5070407401	Maia 160x75	wit	435,00
8711778180215	5070407501	Maia 160x80	wit	435,00
8711778180253	5070408001	Maia 160x90	wit	465,00
8711778182967	5070408301	Maia 170x70	wit	455,00
8711778184053	5070408310	Maia 170x75	wit	455,00
8711778182806	5070408401	Maia 170x80	wit	475,00
8711778180307	5070408501	Maia 170x90	wit	475,00
8711778180345	5070409001	Maia 180x80	wit	475,00
8711778180383	5070409501	Maia 180x90	wit	495,00



SALAMANCA

- materiaal: Europees sanitairacryl
- dikte: 3,2 mm
- versterkt met glasvezel
- douchebak exclusief potenset (zie pag. 125)
- douchebak exclusief douchebaksifon (zie pag. 125)
- **CE** EN 14527 - CL1



EAN nummer	WISA art nr	omschrijving	kleur	prijs
8711778156425	5050400893	Salamanca 70x70	wit	197,74
8711778156470	5050400901	Salamanca S 70x70 (volledig voorgemonteerd, incl. potenset)*	wit	342,09
8711778146341	5050400895	Salamanca 80x80	wit	197,74
8711778156494	5050400903	Salamanca S 80x80 (volledig voorgemonteerd, incl. potenset)*	wit	342,09
8711778146358	5050400897	Salamanca 90x90	wit	221,00
8711778148215	5050400905	Salamanca S 90x90 (volledig voorgemonteerd, incl. potenset)*	wit	371,19
8711778156463	5050400899	Salamanca 100x100	wit	347,79

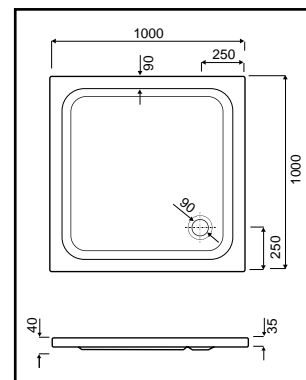
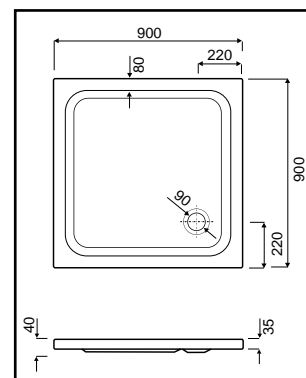
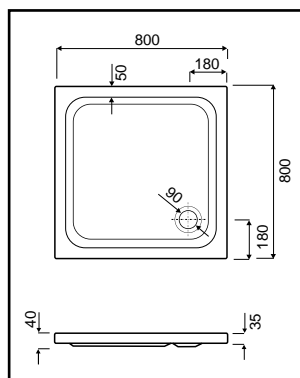
* uitlopend

VALENCIA - BARCA



VALENCIA

- materiaal: Europees sanitairacryl
- dikte: 3,2 mm
- versterkt met glasvezel
- douchebak exclusief potenset (zie pag. 125)
- douchebak exclusief douchebaksifon (zie pag. 125)
- **CE** EN 14527 - CL1



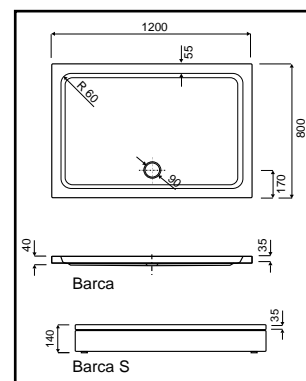
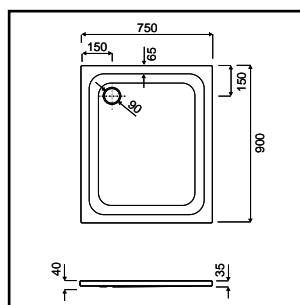
EAN nummer	WISA art nr	omschrijving	kleur	prijs
8711778156630	5050400925	Valencia 80x80	wit	308,24
8711778146396	5050400926	Valencia 90x90	wit	337,32
8711778156647	5050400927	Valencia 100x100*	wit	378,03

* uitlopend



BARCA

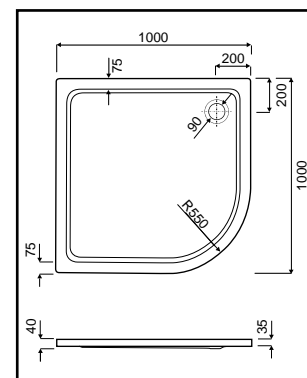
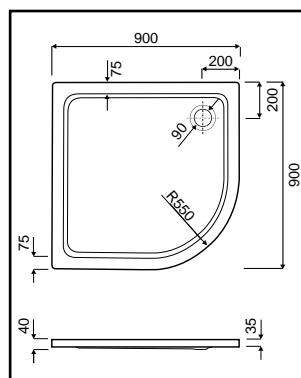
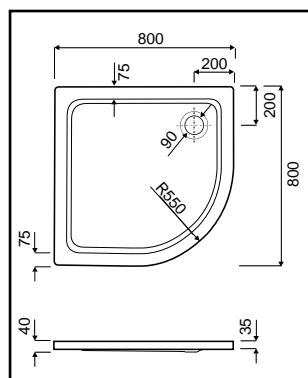
- materiaal: Europees sanitairacryl
- dikte: 3,2 mm
- versterkt met glasvezel
- douchebak exclusief potenset (zie pag. 125)
- douchebak exclusief douchebaksifon (zie pag. 125)
- **CE** EN 14527 - CL1



EAN nummer	WISA art nr	omschrijving	kleur	prijs
8711778150416	5050400931	Barca 75x90*	wit	317,99
8711778156685	5050400932	Barca 120x80*	wit	391,30
8711778156708	5050400934	Barca S 120x80*	wit	536,16

* uitlopend

SEVILLA - CABO



SEVILLA

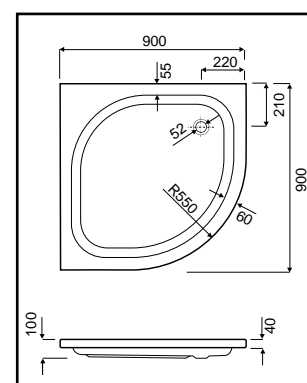
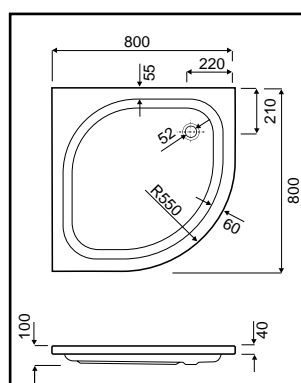
- materiaal: Europees sanitairacryl
- dikte: 3,2 mm
- versterkt met glasvezel
- douchebak exclusief potenset (zie pag. 125)
- douchebak exclusief douchebaksifon (zie pag. 125)
- **CE** EN 14527 - CL1

EAN nummer	WISA art nr	omschrijving	kleur	prijs
8711778156715	5050400935	Sevilla 80x80	wit	302,42
8711778150669	5050400936	Sevilla 90x90	wit	337,32
8711778156722	5050400937	Sevilla 100x100	wit	371,19



CABO

- materiaal: Europees sanitairacryl
- dikte: 3,2 mm
- versterkt met glasvezel
- douchebak exclusief potenset (zie pag. 125)
- douchebak exclusief douchebaksifon (zie pag. 125)
- **CE** EN 14527 - CL1



EAN nummer	WISA art nr	omschrijving	kleur	prijs
8711778146433	5050400969	Cabo 80x80*	wit	257,68
8711778146440	5050400971	Cabo 90x90*	wit	257,68
8711778156791	5050400972	Cabo 90x90*	pergamon	277,89

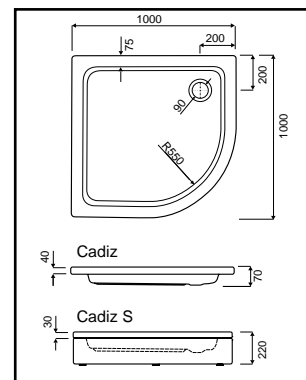
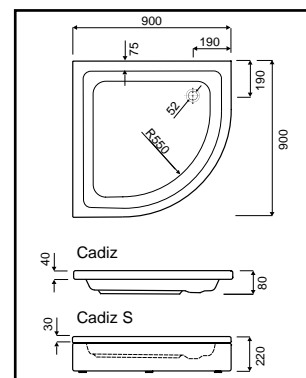
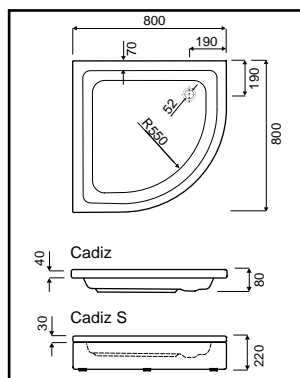
* uitlopend

CADIZ - PALMA



CADIZ

- materiaal: Europees sanitairacryl
- dikte: 3,2 mm
- versterkt met glasvezel
- douchebak exclusief potenset (zie pag. 125)
- douchebak exclusief douchebaksifon (zie pag. 125)
- **CE** EN 14527 - CL1

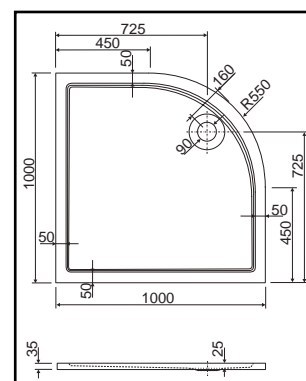


EAN nummer	WISA art nr	omschrijving	kleur	prijs
8711778156548	5050400909	Cadiz 80x80	wit	197,74
8711778156609	5050400915	Cadiz S 80x80 (volledig voorgemonteerd, incl. potenset)	wit	261,72
8711778156562	5050400911	Cadiz 90x90	wit	221,00
8711778147713	5050400917	Cadiz S 90x90 (volledig voorgemonteerd, incl. potenset)	wit	284,98
8711778156586	5050400913	Cadiz 100x100	wit	347,79
8711778156616	5050400919	Cadiz S 100x100 (volledig voorgemonteerd, incl. potenset)	wit	575,77



PALMA

- materiaal: Europees sanitairacryl
- dikte: 3,2 mm
- versterkt met glasvezel
- douchebak exclusief potenset (zie pag. 125)
- douchebak exclusief douchebaksifon (zie pag. 125)
- **CE** EN 14527 - CL1



EAN nummer	WISA art nr	omschrijving	kleur	prijs
5050401415	5050401415	Palma 100x100x2,5 kwart rond*	wit	409,02

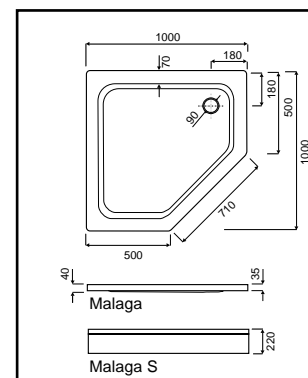
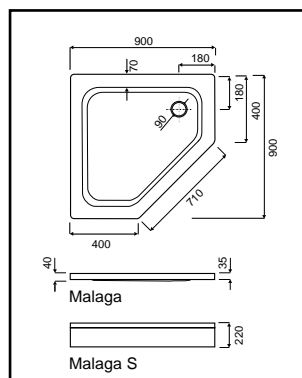
* uitlopend

MALAGA



MALAGA

- materiaal: Europees sanitairacryl
- dikte: 3,2 mm
- versterkt met glasvezel
- douchebak exclusief potenset (zie pag. 125)
- douchebak exclusief douchebaksifon (zie pag. 125)
- **CE** EN 14527 - CL1

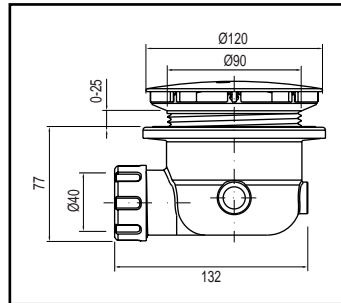
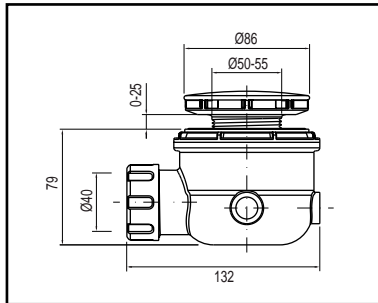


EAN nummer	WISA art nr	omschrijving	kleur	prijs
8711778156760	5050400941	Malaga 90x90	wit	337,32
8711778156777	5050400943	Malaga S 90x90 (volledig voorgemonteerd, incl. potenset)	wit	449,02
8711778147720	5050400942	Malaga 100x100	wit	383,85
8711778147737	5050400944	Malaga S 100x100 (volledig voorgemonteerd, incl. potenset)	wit	574,74

WWW.WISA-SANITAIR.COM

Kijk ook eens op onze website. In de digitale productcatalogus vindt u naast alle technische informatie en maattekeningen ook foto's, montage-instructies, technische productinformatie in .dwg en .dxf formaat, exploded views met al onze service onderdelen en bestekteksten. In het kader van de BIM werkmethode bieden wij ook 3D objecten aan in het Autodesk Revit bestandsformaat.

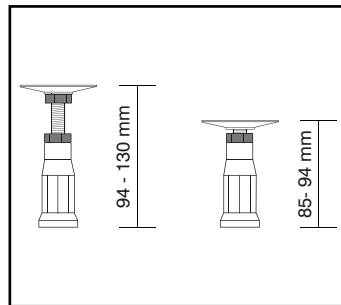
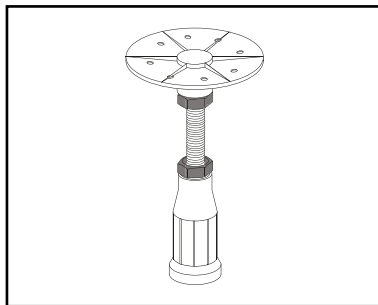
ACCESSOIRES



DOUCHEBAKSIFON

- geschikt voor douchebakken met Ø 52 of 90 mm afvoergat
- uitstekende waterafvoercapaciteit

EAN nummer	WISA art nr	omschrijving	kleur	prijs
8711778141896	5000922151	Douchebaksifon 52 mm	chrom	25,99
8711778141902	5000922152	Douchebaksifon 90 mm	chrom	31,29



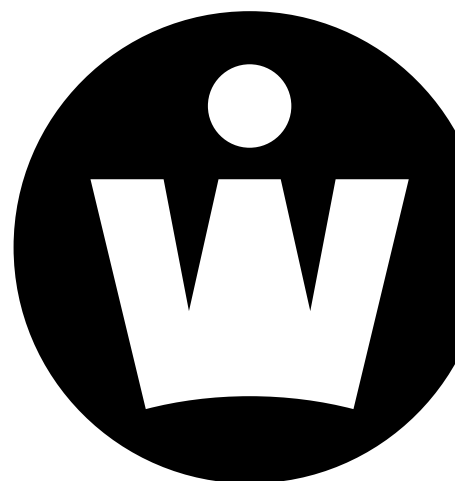
POTENSET DOUCHEBAK

- set van 5 douchebak poten
- minimale hoogte 85 mm
- maximale hoogte 130 mm

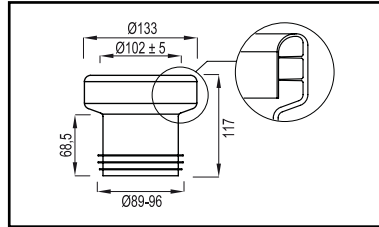
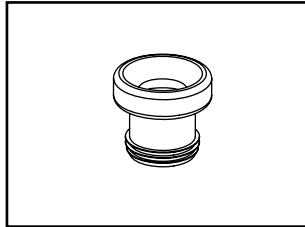
EAN nummer	WISA art nr	omschrijving	prijs
8711778146921	5050401139	Potenset douchebak	34,48



Aansluitmaterialen



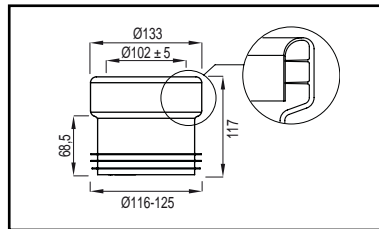
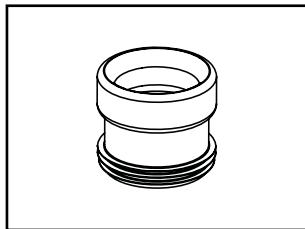
MANCHETTEN



MANCHET NO. 3A W

- L=117 mm
- voor buis Ø 100 mm
- model WISA

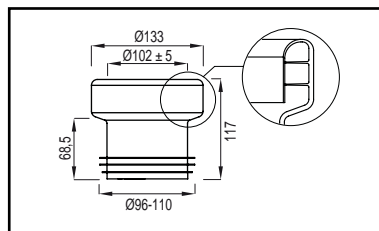
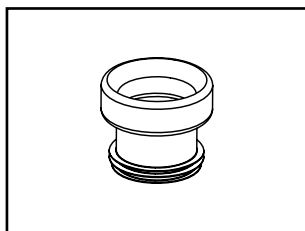
EAN nummer	WISA art nr	omschrijving	kleur	doos	prijs
8711778012462	8040301003	Manchet no. 3A W	wit	60	7,09



MANCHET NO. 4 W

- L=117 mm
- voor buis Ø 125 mm
- is gekenmerkt met het kwaliteitskeurmerk; KOMO
- model WISA

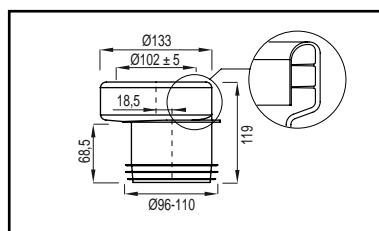
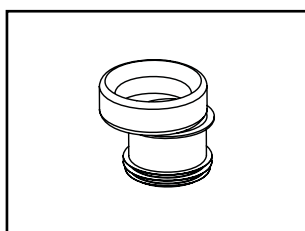
EAN nummer	WISA art nr	omschrijving	kleur	doos	prijs
8711778012479	8040301004	Manchet no. 4 W	wit	60	7,08



MANCHET NO. 6 W

- L=117 mm
- voor buis Ø 110 mm
- is gekenmerkt met het kwaliteitskeurmerk; KOMO
- model WISA

EAN nummer	WISA art nr	omschrijving	kleur	doos	prijs
8711778012486	8040301006	Manchet no. 6 W	wit	60	7,08

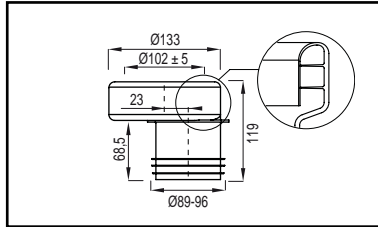
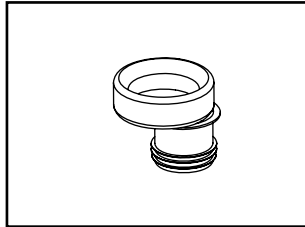


MANCHET NO. 7 W

- L=119 mm
- voor buis Ø 110 mm
- excentrisch, sprong 18,5 mm
- is gekenmerkt met het kwaliteitskeurmerk; KOMO
- model WISA

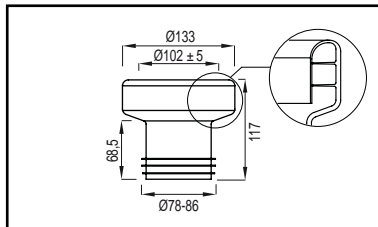
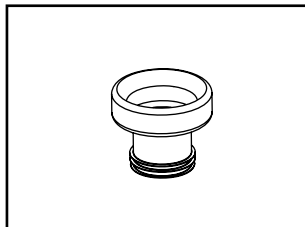
EAN nummer	WISA art nr	omschrijving	kleur	doos	prijs
8711778012493	8040301007	Manchet no. 7 W	wit	60	7,08

MANCHETTEN



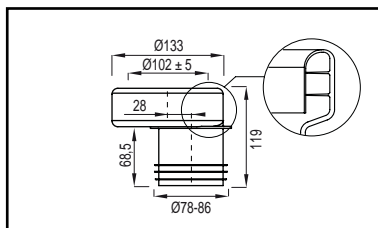
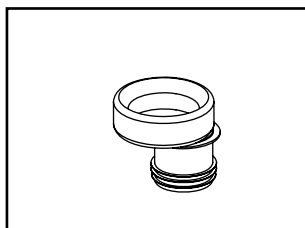
- MANCHET NO. 8 W**
- L=119 mm
 - voor buis Ø 100 mm
 - excentrisch sprong 23 mm
 - model WISA

EAN nummer	WISA art nr	omschrijving	kleur	doos	prijs
8711778012509	8040301008	Manchet no. 8 W	wit	60	7,08



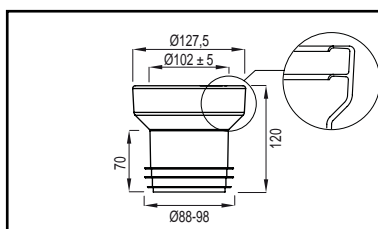
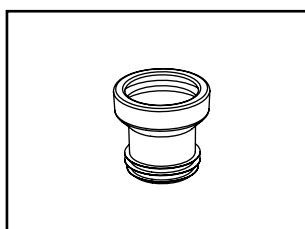
- MANCHET NO. 3B W**
- L=117 mm
 - voor buis Ø 90 mm
 - model WISA

EAN nummer	WISA art nr	omschrijving	kleur	doos	prijs
8711778025639	8040305003	Manchet no. 3B W	wit	60	7,09



- MANCHET NO. 8B W**
- L=119
 - voor buis Ø 90 mm
 - excentrisch sprong 28 mm
 - model WISA

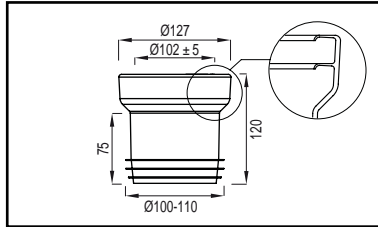
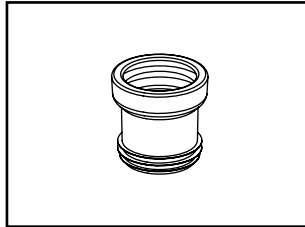
EAN nummer	WISA art nr	omschrijving	kleur	doos	prijs
8711778025646	8040305008	Manchet no. 8B W	wit	48	7,09



- MANCHET NO. 2**
- L=120 mm
 - voor buis Ø 100 mm
 - model: NKS

EAN nummer	WISA art nr	omschrijving	kleur	doos	prijs
8711778047969	7000120210	Manchet no. 2	wit	60	7,08

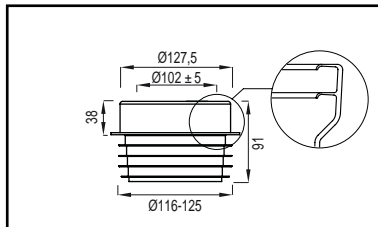
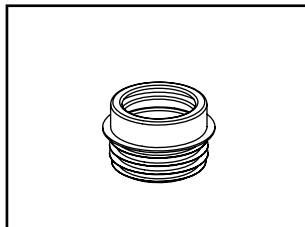
MANCHETTEN



MANCHET NO. 3

- L=120 mm
- voor buis Ø 110 mm
- is gekenmerkt met hét kwaliteitskeurmerk; KOMO
- model: NKS

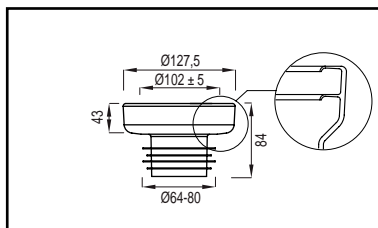
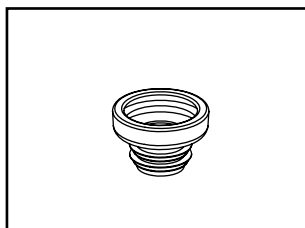
EAN nummer	WISA art nr	omschrijving	kleur	doos	prijs
8711778047907	7000119920	Manchet no. 3	wit	60	7,08
8711778162822	7000119929	Manchet no. 3	pergamon	60	7,80



MANCHET NO. 4

- L=91 mm
- voor buis Ø 125 mm
- is gekenmerkt met hét kwaliteitskeurmerk; KOMO
- model: NKS

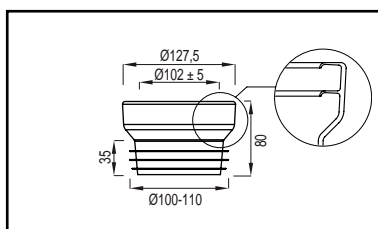
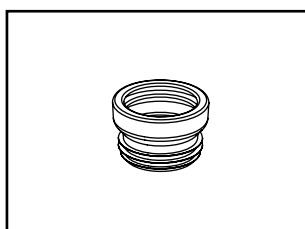
EAN nummer	WISA art nr	omschrijving	kleur	doos	prijs
8711778047952	7000120200	Manchet no. 4	wit	60	7,08



MANCHET NO. 5

- L=84 mm
- voor buis Ø 80 mm
- model: NKS

EAN nummer	WISA art nr	omschrijving	kleur	doos	prijs
8711778047990	7000121940	Manchet no. 5	wit	120	7,08

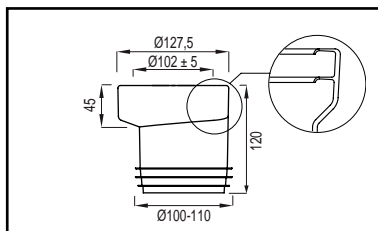
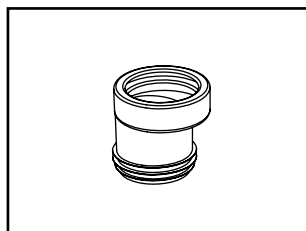


MANCHET NO. 6

- L=80 mm
- voor buis Ø 110 mm
- voor mofaansluiting Ø 100 mm
- laag model
- is gekenmerkt met hét kwaliteitskeurmerk; KOMO
- model: NKS

EAN nummer	WISA art nr	omschrijving	kleur	doos	prijs
8711778047983	7000121580	Manchet no. 6	wit	90	7,08

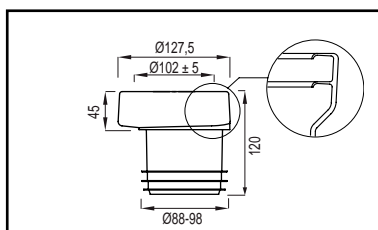
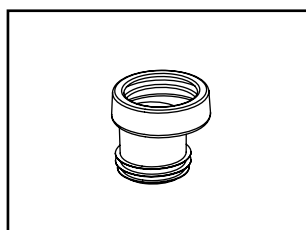
MANCHETTEN



MANCHET NO. 7

- L=120 mm
- voor buis Ø 110 mm
- excentrisch, sprong 20 mm
- is gekenmerkt met hét kwaliteitskeurmerk; KOMO
- model: NKS

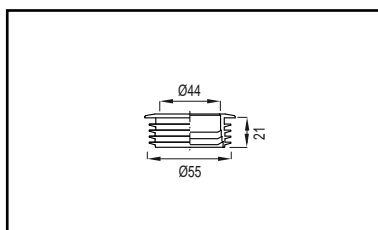
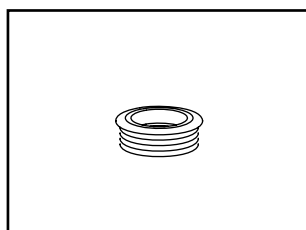
EAN nummer	WISA art nr	omschrijving	kleur	doos	prijs
8711778047884	7000119910	Manchet no. 7	wit	60	7,08



MANCHET NO. 8

- L=120 mm
- voor buis Ø 100 mm
- excentrisch, sprong 20 mm
- model: NKS

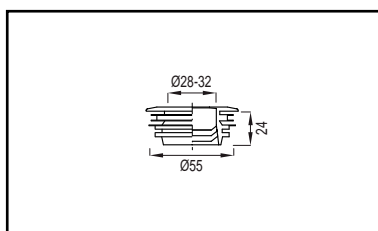
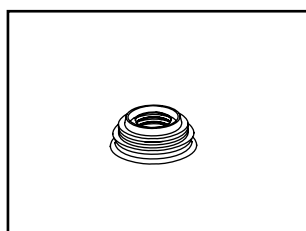
EAN nummer	WISA art nr	omschrijving	kleur	doos	prijs
8711778047976	7000121080	Manchet no. 8	wit	60	7,08



VALPIJPMANCHET 101

- materiaal: rubber

EAN nummer	WISA art nr	omschrijving	kleur	doos	prijs
8711778164895	8050985530	Valpijpmanchet 101	wit	400	3,34
8711778099463	8050390093	Meerverpakking valpijpmanchet (5 stuks)	wit		16,88

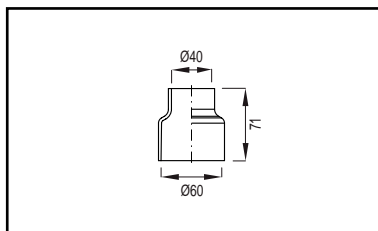
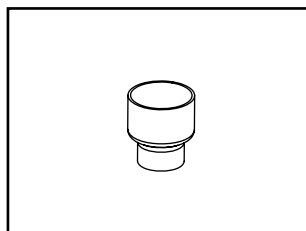


VALPIJPMANCHET 102

- materiaal: kunststof

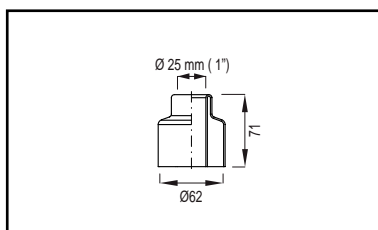
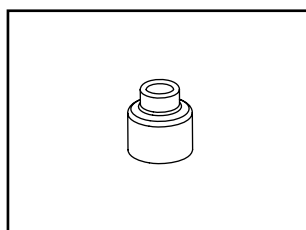
EAN nummer	WISA art nr	omschrijving	kleur	doos	prijs
8711778048522	7023120850	Valpijpmanchet 102	wit	400	1,02

MANCHETTEN



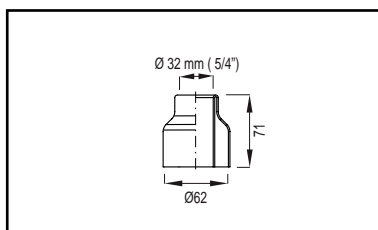
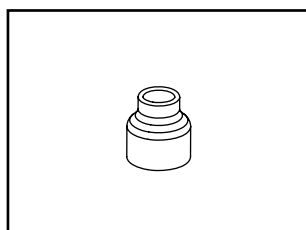
CLOSETSOK 103

EAN nummer	WISA art nr	omschrijving	kleur	doos	prijs
8711778003125	1409985438	Closetsok 103	wit	210	2,94



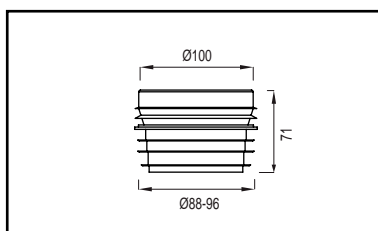
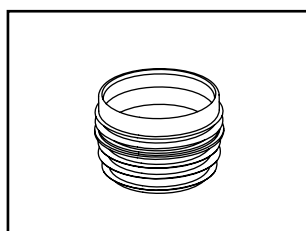
CLOSETSOK UITWENDIG 25 MM (1'')

EAN nummer	WISA art nr	omschrijving	kleur	doos	prijs
8711778048577	7240770500	Closetsok uitwendig 25 mm (1'')	wit		2,92



CLOSETSOK UITWENDIG 32 MM (5/4'')

EAN nummer	WISA art nr	omschrijving	kleur	doos	prijs
8711778048584	7240770510	Closetsok uitwendig 32 mm (5/4'')	wit		3,08

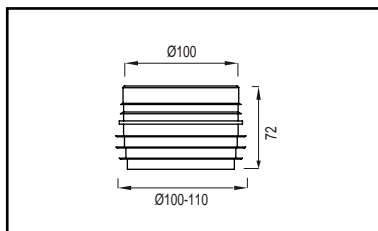
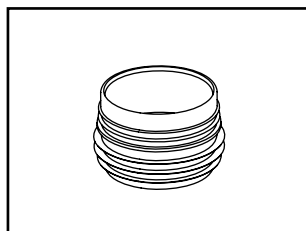


KOPPELSTUK 302

- L=71 mm
- voor buis Ø 100 mm / Ø 100 mm

EAN nummer	WISA art nr	omschrijving	kleur	doos	prijs
8711778048454	7011120310	Koppelstuk 302	wit	140	1,09

MANCHETTEN

**KOPPELSTUK 303**

- L=72 mm
- voor buis Ø 100 mm / Ø 110 mm

EAN nummer
8711778048508

WISA art nr
7011120980

omschrijving
Koppelstuk 303

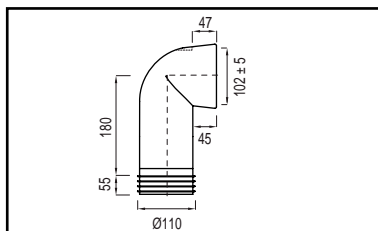
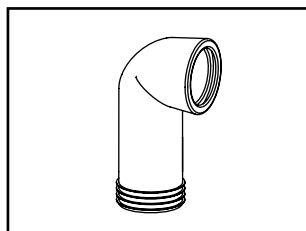
kleur
wit

doos
120

prijs
1,09



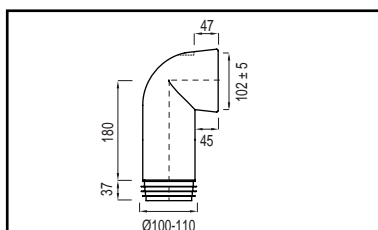
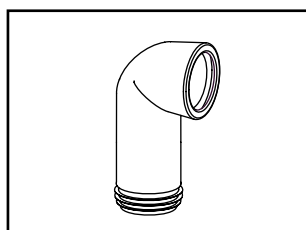
AFVOERBOCHTEN



AFVOERBOCHT 301A

- lengte 180 mm
- mof aansluiting Ø 110 mm
- is gekenmerkt met hét kwaliteitskeurmerk; KOMO

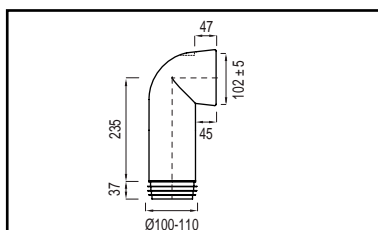
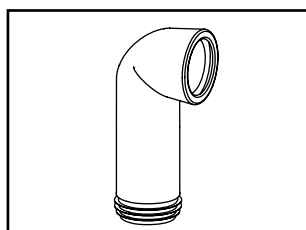
EAN nummer	WISA art nr	omschrijving	kleur	doos	prijs
8711778048188	7010120220	Afvoerbocht 301A	wit	25	10,95



AFVOERBOCHT 303C

- lengte 180 mm
- voor buis Ø 110 mm
- is gekenmerkt met hét kwaliteitskeurmerk; KOMO

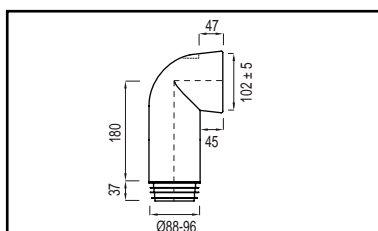
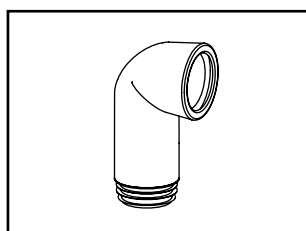
EAN nummer	WISA art nr	omschrijving	kleur	doos	prijs
8711778048348	7010121440	Afvoerbocht 303C	wit	25	12,61



AFVOERBOCHT 303E

- lengte 235 mm
- voor buis Ø 110 mm
- is gekenmerkt met hét kwaliteitskeurmerk; KOMO

EAN nummer	WISA art nr	omschrijving	kleur	doos	prijs
8711778048386	7010121460	Afvoerbocht 303E	wit	20	12,61

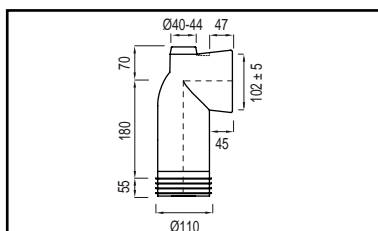
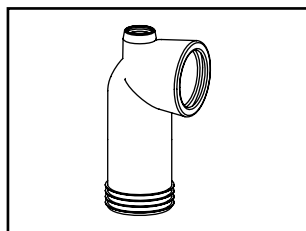


AFVOERBOCHT 302C

- lengte 180 mm
- voor buis Ø 100 mm
- is gekenmerkt met hét kwaliteitskeurmerk; KOMO

EAN nummer	WISA art nr	omschrijving	kleur	doos	prijs
8711778048249	7010121360	Afvoerbocht 302C	wit	25	12,61

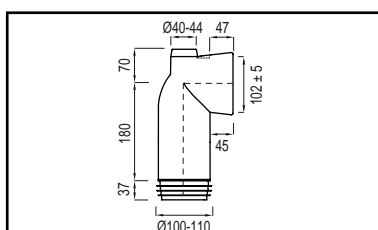
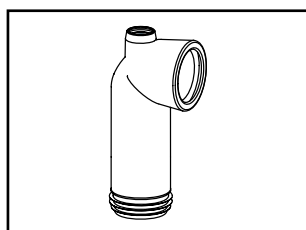
AFVOERBOCHTEN



AFVOERBOCHT 301K

- aansluitbocht met extra aansluiting t.b.v. fontein of beluchter Ø 40-44 mm
- lengte 180 mm
- mof aansluiting Ø 110 mm
- is gekenmerkt met hét kwaliteitskeurmerk; KOMO

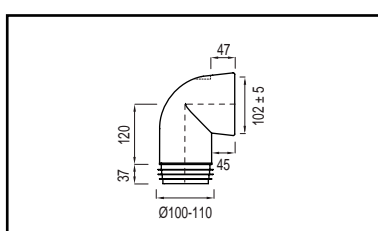
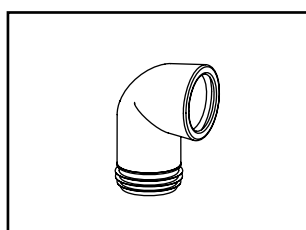
EAN nummer	WISA art nr	omschrijving	kleur	doos	prijs
8711778048225	7010120950	Afvoerbocht 301K	wit	25	12,61



AFVOERBOCHT 303M

- aansluitbocht met extra aansluiting t.b.v. fontein of beluchter
- lengte 180 mm
- voor buis Ø 110 mm
- is gekenmerkt met hét kwaliteitskeurmerk; KOMO

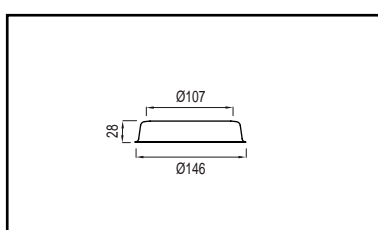
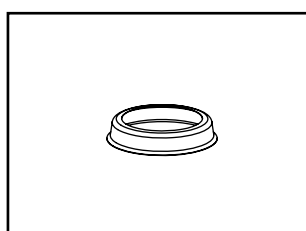
EAN nummer	WISA art nr	omschrijving	kleur	doos	prijs
8711778048423	7010121480	Afvoerbocht 303M	wit	25	12,61



AFVOERBOCHT 303B

- lengte 120 mm
- voor buis Ø 110 mm
- is gekenmerkt met hét kwaliteitskeurmerk; KOMO

EAN nummer	WISA art nr	omschrijving	kleur	doos	prijs
8711778048324	7010121430	Afvoerbocht 303B	wit	30	12,61

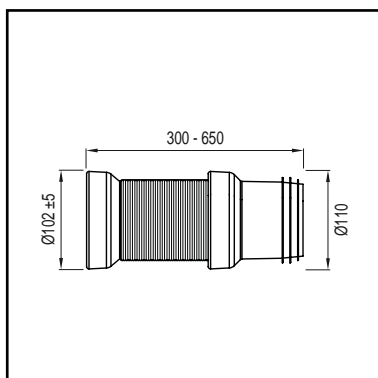


SIERRAND 603

- bij manchetten
- Ø 146 mm

EAN nummer	WISA art nr	omschrijving	kleur	doos	prijs
8711778048461	7011120940	Sierrand 603	wit	60	1,55

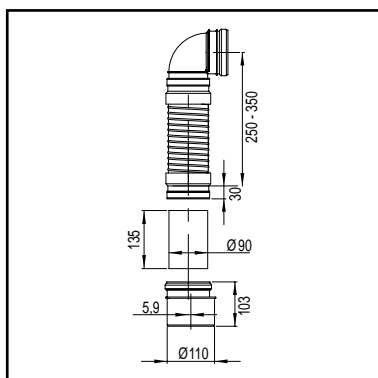
FLEXIFONS



FLEXIFON

- flexibele afvoerslang
- voor buis Ø 110 mm
- makkelijk aansluiten door flexibele slang
- voorzien van 2 x NKS manchet (met KOMO-keur)
- aansluiten zonder lijmen
- verstelbaar van 300 tot 650 mm
- voorzien van metaalspiraal

EAN nummer	WISA art nr	omschrijving	kleur	doos	prijs
8711778108905	1409986087	Flexifon	wit	24	34,72



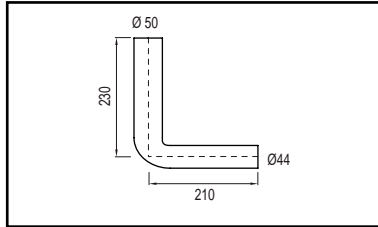
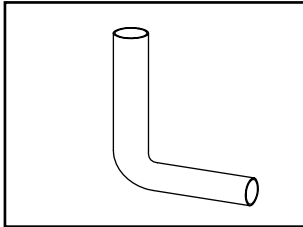
FLEXIFON INBOUW

- flexibele rioolafvoerbocht
- voor buis Ø 110 mm
- universeel voor alle inbouwsystemen

EAN nummer	WISA art nr	omschrijving	kleur	doos	prijs
8711778139220	8050390086	Flexifon	zwart	15	57,24

WISA Flexifon Inbouw is een flexibele rioolafvoerbuis die zijn naam meer dan eer aan doet. Universeel aan te sluiten op alle inbouwreservoirs en door zijn flexibele karakter de standaard probleemoplosser voor iedere bouwsituatie. Het bijgeleverde overgangsstuk maakt de Flexifon Inbouw ook nog eens geschikt voor aansluiting op 90 en 110 mm.

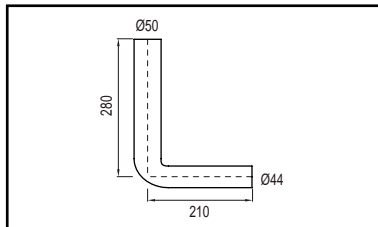
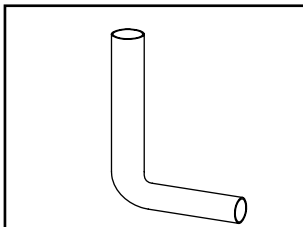
VALPIJPEN



VALPIJPBOCHT 230 X 210

- bochthoek 90°
- uitwendige buisdiameter reservoierzijde 50 mm
- uitwendige buisdiameter opvangtoestel 44 mm
- materiaal: PVC

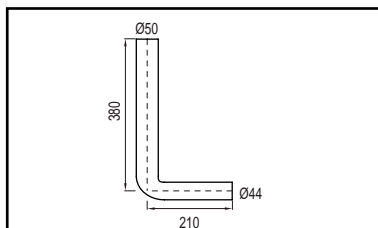
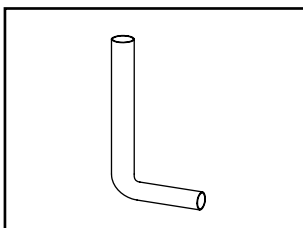
EAN nummer	WISA art nr	omschrijving	kleur	prijs
8711778003101	8050110101	Valpijpbocht 230 x 210	wit	11,50
8711778028630	8050110114	Valpijpbocht 230 x 210	pergamon	11,50



VALPIJPBOCHT 280 X 210

- bochthoek 90°
- uitwendige buisdiameter reservoierzijde 50 mm
- uitwendige buisdiameter opvangtoestel 44 mm
- materiaal: PVC

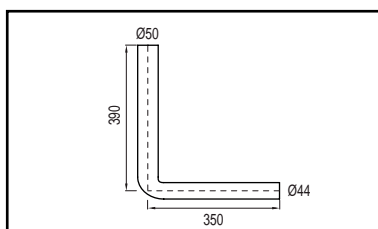
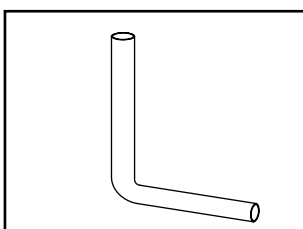
EAN nummer	WISA art nr	omschrijving	kleur	prijs
8711778023154	1409110001	Valpijpbocht 280 x 210	wit	17,34



VALPIJPBOCHT 380 X 210

- bochthoek 90°
- uitwendige buisdiameter reservoierzijde 50 mm
- uitwendige buisdiameter opvangtoestel 44 mm
- materiaal: PVC

EAN nummer	WISA art nr	omschrijving	kleur	prijs
8711778003569	1409111301	Valpijpbocht 380 x 210	wit	21,61
8711778056565	1409111314	Valpijpbocht 380 x 210	pergamon	27,01

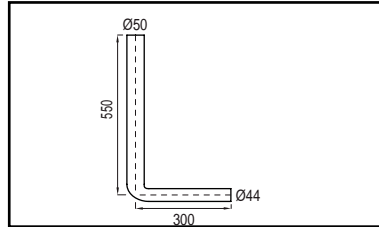
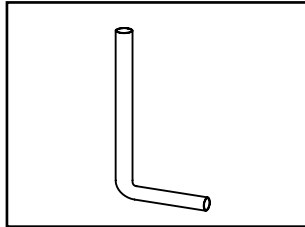


VALPIJPBOCHT 390 X 350

- bochthoek 90°
- uitwendige buisdiameter reservoierzijde 50 mm
- uitwendige buisdiameter opvangtoestel 44 mm
- materiaal: PVC

EAN nummer	WISA art nr	omschrijving	kleur	prijs
8711778003590	1409111601	Valpijpbocht 390 x 350	wit	25,55
8711778034983	1409111614	Valpijpbocht 390 x 350	pergamon	31,92

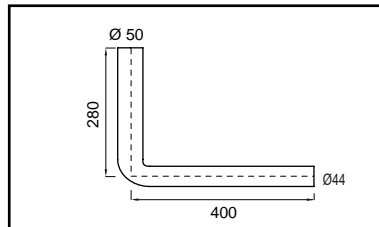
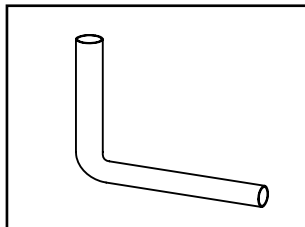
VALPIJPEN



VALPIJPBOCHT 550 X 300

- bochthoek 90°
- uitwendige buisdiameter reservoirzijde 50 mm
- uitwendige buisdiameter opvangtoestel 44 mm
- materiaal: PVC

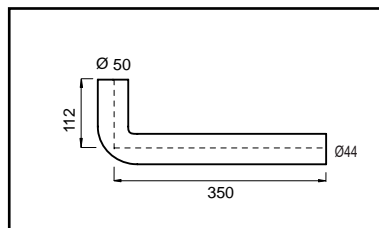
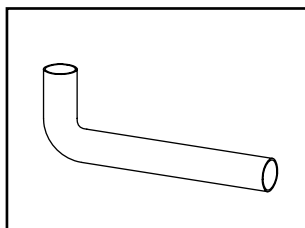
EAN nummer	WISA art nr	omschrijving	kleur	prijs
8711778003873	1409111701	Valpijpbocht 550 x 300	wit	25,55



VALPIJPBOCHT 280 X 400

- bochthoek 90°
- uitwendige buisdiameter reservoirzijde 50 mm
- uitwendige buisdiameter opvangtoestel 44 mm
- materiaal: PVC

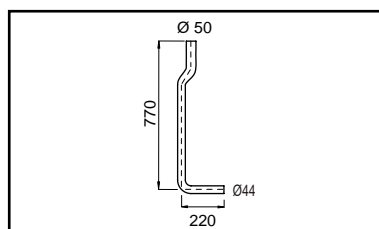
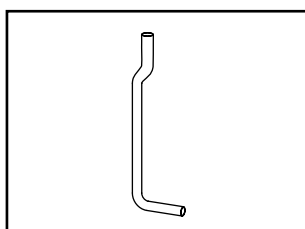
EAN nummer	WISA art nr	omschrijving	kleur	prijs
8711778003224	1409985468	Valpijpbocht 280 x 400	wit	22,84



VALPIJPBOCHT 112 X 350

- bochthoek 90°
- uitwendige buisdiameter reservoirzijde 50 mm
- uitwendige buisdiameter opvangtoestel 44 mm
- materiaal: PVC

EAN nummer	WISA art nr	omschrijving	kleur	prijs
8711778112650	1409985680	Valpijpbocht 112 x 350	wit	30,77

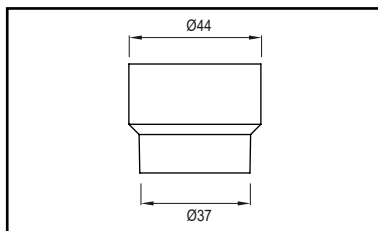
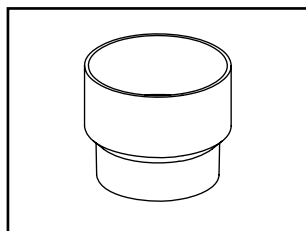


VALPIJPBOCHT 770 X 220

- sprong naar achteren
- bochthoek 90°
- uitwendige buisdiameter reservoirzijde 50 mm
- uitwendige buisdiameter opvangtoestel 44 mm
- materiaal: PVC

EAN nummer	WISA art nr	omschrijving	kleur	prijs
8711778003484	1409111801	Valpijpbocht 770 x 220	wit	33,57

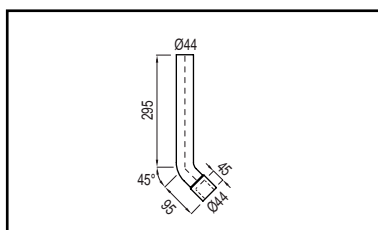
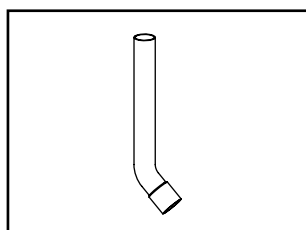
VALPIJPEN



WATERSTROOM REDUCEERSTUK

- spoelsnelheidsverlager
- ter regulering van de spoelstroom
- voorkomt overmatige schuimvorming in het toilet

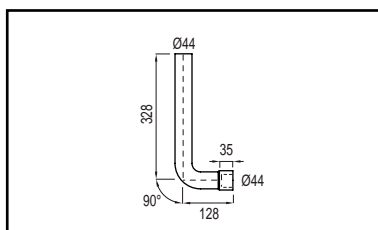
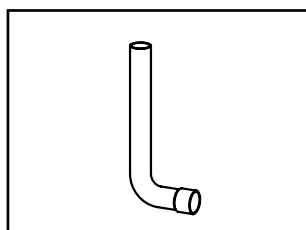
EAN nummer	WISA art nr	omschrijving	kleur	prijs
8711778196285	8035882385	Waterstroom reduceerstuk	wit	3,48



VALPIJPBOCHT HOEK 45°

- bochthoek 45°
- uitwendige buisdiameter reservoierzijde 50 mm
- uitwendige buisdiameter opvangtoestel 44 mm
- materiaal: PVC

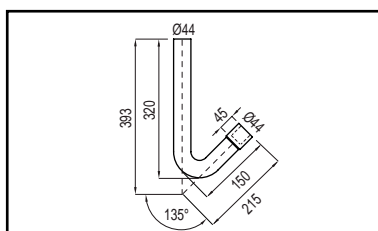
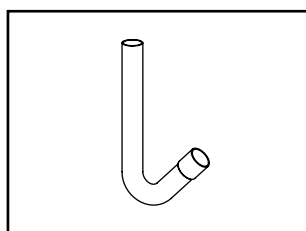
EAN nummer	WISA art nr	omschrijving	kleur	prijs
8711778003774	1409111501	Valpijpbocht hoek 45°	wit	24,36



VALPIJPBOCHT HOEK 90°

- bochthoek 90°
- uitwendige buisdiameter reservoierzijde 44 mm
- uitwendige buisdiameter opvangtoestel 44 mm
- materiaal: PVC

EAN nummer	WISA art nr	omschrijving	kleur	prijs
8711778003811	1409110701	Valpijpbocht hoek 90°	wit	18,49

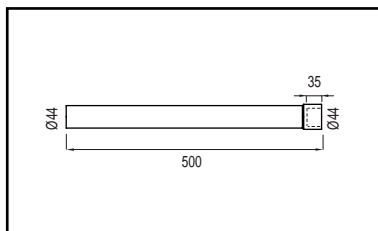
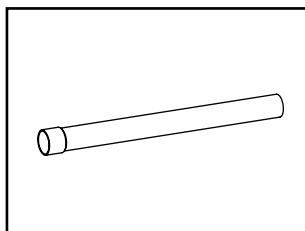


VALPIJPBOCHT HOEK 135°

- bochthoek 135°
- uitwendige buisdiameter reservoierzijde 44 mm
- uitwendige buisdiameter opvangtoestel 44 mm
- materiaal: PVC

EAN nummer	WISA art nr	omschrijving	kleur	prijs
8711778003835	1409110901	Valpijpbocht hoek 135°	wit	24,36

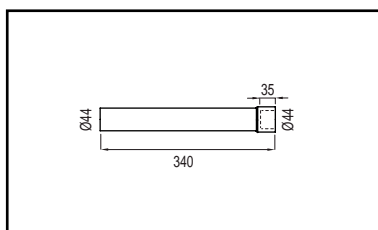
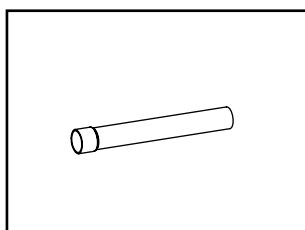
VALPIJPEN



VALPIJPVERLENGSTUK 500 MM

- uitwendige buisdiameter reservoirzijde 44 mm
- uitwendige buisdiameter opvangtoestel 44 mm
- materiaal: PVC

EAN nummer	WISA art nr	omschrijving	kleur	prijs
8711778003934	1409111201	Valpijpverlengstuk 500 mm	wit	15,50
8711778069350	1409111214	Valpijpverlengstuk 500 mm	pergamon	19,36

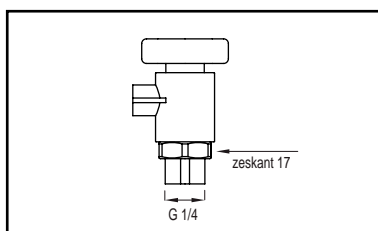
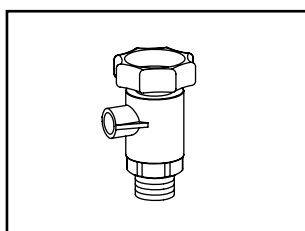


VALPIJPVERLENGSTUK 340 MM

- uitwendige buisdiameter reservoirzijde 44 mm
- uitwendige buisdiameter opvangtoestel 44 mm
- materiaal: PVC

EAN nummer	WISA art nr	omschrijving	kleur	prijs
8711778003903	1409111101	Valpijpverlengstuk 340 mm	wit	11,69
8711778035973	1409111114	Valpijpverlengstuk 340 mm	pergamon	14,61

AFTAPPER



AFTAPPER

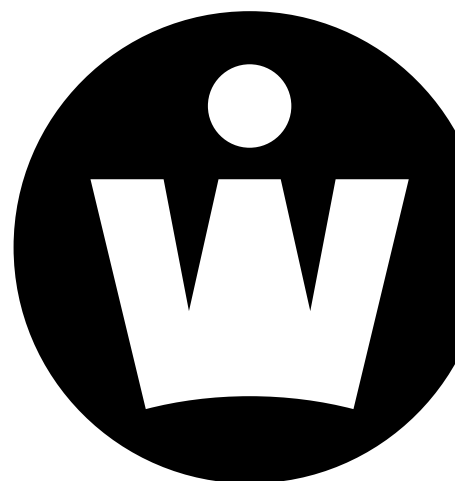
- na montage is de uitloop in iedere gewenste stand draaibaar
- KIWA gecertificeerd

EAN nummer	WISA art nr	omschrijving	kleur	doos	prijs
8711778007680	8004230908	Aftapper met ring (verpakt per 50)	zwart	10	245,03
8711778121904	8004230911	Aftapper met ring (per stuk verpakt)	zwart		5,69

 **WISA**[®]



Simplast koppelingen

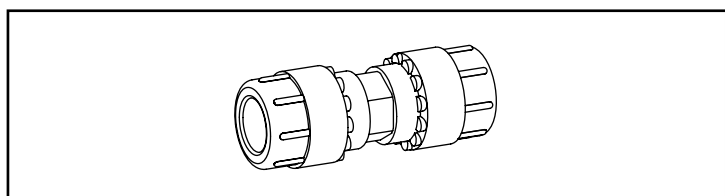


SIMPLAST® KOPPELINGEN

Simplast® klemkoppelingen zijn speciaal ontworpen voor de verbinding van buizen uit zacht en hard polyetheen, polybutyleen en polypropeen. Iedere installatieaanpassing kan door een verloopset worden uitgevoerd.

Door gebruik te maken van overgangskoppelingen is het tevens mogelijk kunststof leidingsystemen aan te sluiten op metalen leidingen. De uit hoogwaardig polyamide (nylon) vervaardigde koppelingen zijn U.V. (zonlicht) bestendig en geschikt voor werkdrukken van 10 Bar bij 20°C en 5 Bar bij 50°C. De koppelingen zijn uitermate geschikt voor gebruik in de agrarische sector, bij regen en/of koelwaterinstallaties.

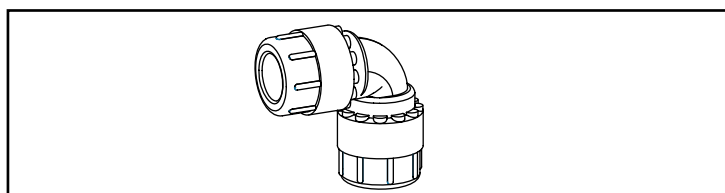
Niet geschikt voor toepassingen binnenshuis. Niet geschikt voor gasleidingen.



RECHTE KOPPELING

kunststof x kunststof

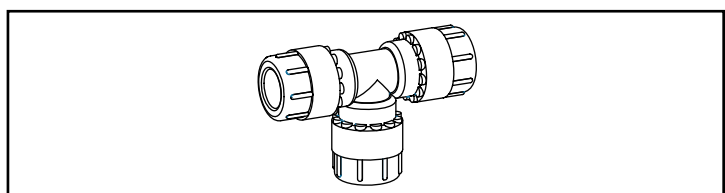
EAN nummer	WISA art nr	omschrijving	kleur	zak	prijs
8711778010017	8030631016	Simplast rechte koppeling 16 mm	zwart	10	7,07
8711778010024	8030631020	Simplast rechte koppeling 20 mm	zwart	10	8,68
8711778010031	8030631025	Simplast rechte koppeling 25 mm	zwart	6	10,07
8711778010048	8030631032	Simplast rechte koppeling 32 mm	zwart	4	13,80
8711778010055	8030631040	Simplast rechte koppeling 40 mm	zwart	4	33,08
8711778009776	8030630050	Simplast rechte koppeling 50 mm	zwart	1	57,75



KNIE

kunststof x kunststof

EAN nummer	WISA art nr	omschrijving	kleur	zak	prijs
8711778009479	8030601016	Simplast knie 16 mm	zwart	10	7,07
8711778009486	8030601020	Simplast knie 20 mm	zwart	6	8,69
8711778009493	8030601025	Simplast knie 25 mm	zwart	6	10,07
8711778009509	8030601032	Simplast knie 32 mm	zwart	4	13,80
8711778009516	8030601040	Simplast knie 40 mm	zwart	2	33,81
8711778009455	8030600050	Simplast knie 50 mm	zwart	1	57,75

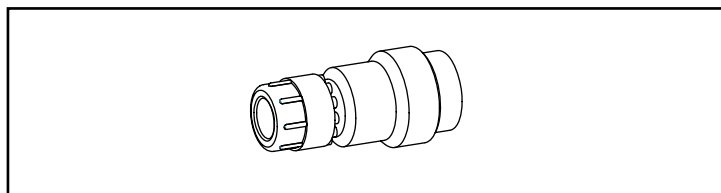


T-STUK

kunststof x kunststof

EAN nummer	WISA art nr	omschrijving	kleur	zak	prijs
8711778009639	8030611016	Simplast T-stuk 16 mm	zwart	6	10,76
8711778009646	8030611020	Simplast T-stuk 20 mm	zwart	6	12,93
8711778009653	8030611025	Simplast T-stuk 25 mm	zwart	6	14,24
8711778009660	8030611032	Simplast T-stuk 32 mm	zwart	4	18,70
8711778009677	8030611040	Simplast T-stuk 40 mm	zwart	2	40,42
8711778009615	8030610050	Simplast T-stuk 50 mm	zwart	1	79,82

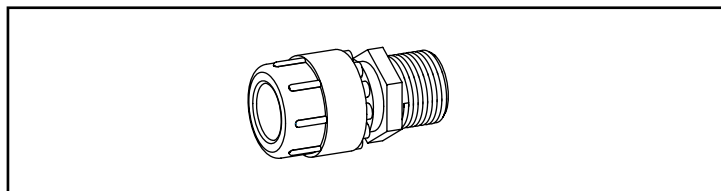
SIMPLAST® KOPPELINGEN



MEERMAATSVERLOOPSET

□ kunststof x kunststof

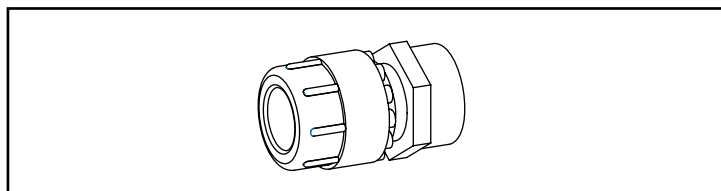
EAN nummer	WISA art nr	omschrijving	kleur	zak	prijs
8711778010437	8030651110	Meermaatsverloopset 25 x 16 mm	zwart	10	7,79
8711778010451	8030651125	Meermaatsverloopset 32 x 16 mm	zwart	10	9,08
8711778010475	8030651131	Meermaatsverloopset 40 x 25 mm	zwart	2	19,93



OVERGANGSKOPPELING MET BUITENDRAAD

□ kunststof x metaal

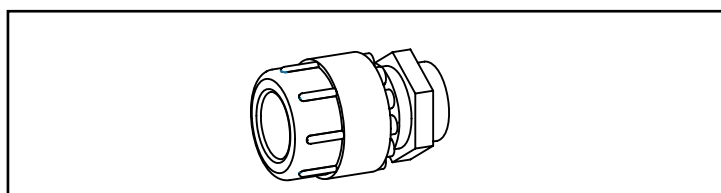
EAN nummer	WISA art nr	omschrijving	kleur	zak	prijs
8711778010161	8030631411	Overgangskoppeling buitendraad 16 mm x G 1/2	zwart	10	7,21
8711778010178	8030631421	Overgangskoppeling buitendraad 20 mm x G 1/2	zwart	10	8,17
8711778010185	8030631431	Overgangskoppeling buitendraad 25 mm x G 3/4	zwart	6	10,15
8711778010192	8030631443	Overgangskoppeling buitendraad 32 mm x G 1	zwart	4	15,76
8711778010208	8030631451	Overgangskoppeling buitendraad 40 mm x G 1 1/4	zwart	2	73,62
8711778009998	8030630458	Overgangskoppeling buitendraad 50 mm x G 1 1/2	zwart	1	112,89



OVERGANGSKOPPELING MET BINNENDRAAD

□ kunststof x metaal

EAN nummer	WISA art nr	omschrijving	kleur	zak	prijs
8711778010116	8030631311	Overgangskoppeling binnendraad 16 mm x G 1/2	zwart	10	8,53
8711778010123	8030631321	Overgangskoppeling binnendraad 20 mm x G 1/2	zwart	10	9,85
8711778010130	8030631331	Overgangskoppeling binnendraad 25 mm x G 3/4	zwart	6	10,29
8711778010147	8030631343	Overgangskoppeling binnendraad 32 mm x G 1	zwart	4	15,38
8711778010154	8030631351	Overgangskoppeling binnendraad 40 mm x G 1 1/4	zwart	2	44,37
8711778009912	8030630358	Overgangskoppeling binnendraad 50 mm x G 1 1/2	zwart	1	61,14

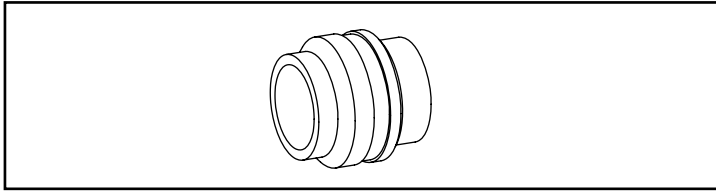


OVERGANGSKOPPELING MET CAPULAIR SOLDEEREIND

□ kunststof x metaal

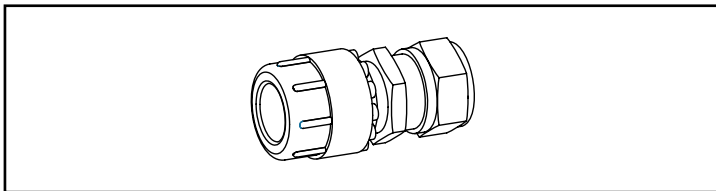
EAN nummer	WISA art nr	omschrijving	kleur	zak	prijs
8711778010062	8030631103	Overgangskoppeling met capulair soldeereind 16 x 15 mm	zwart	10	6,55
8711778010079	8030631120	Overgangskoppeling met capulair soldeereind 20 x 15 mm	zwart	10	8,96
8711778010086	8030631125	Overgangskoppeling met capulair soldeereind 25 x 22 mm	zwart	6	9,85
8711778010093	8030631135	Overgangskoppeling met capulair soldeereind 32 x 28 mm	zwart	4	18,67
8711778009837	8030630141	Overgangskoppeling met capulair soldeereind 40 x 35 mm	zwart	1	44,74
8711778009844	8030630146	Overgangskoppeling met capulair soldeereind 50 x 42 mm	zwart	1	112,59

SIMPLAST® KOPPELINGEN



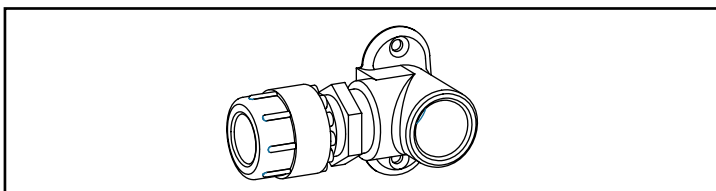
EENMAATSVERLOOPSET
 kunststof x metaal

EAN nummer	WISA art nr	omschrijving	kleur	zak	prijs
8711778010444	8030651122	Eenmaatsverloopset 25 x 20 mm	zwart	10	8,44
8711778010468	8030651130	Eenmaatsverloopset 32 x 25 mm	zwart	4	11,43
8711778010482	8030651140	Eenmaatsverloopset 40 x 32 mm	zwart	2	19,93



OVERGANGSKNELKOPPELING
 kunststof x metaal

EAN nummer	WISA art nr	omschrijving	kleur	zak	prijs
8711778010444	8030651142	Overgangskoppeling 16 x 15 mm	zwart	10	10,83



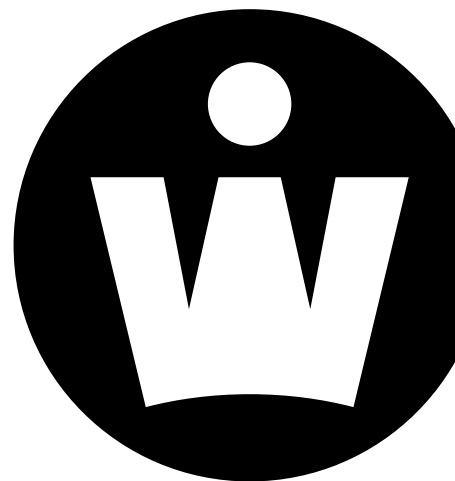
MUURPLAATCOMBINATIE
 kunststof x metaal

EAN nummer	WISA art nr	omschrijving	kleur	zak	prijs
8711778114524	8030652016	Muurplaatcombinatie G 1/2 x 16 mm	zwart	5	15,88

 **WISA**[®]

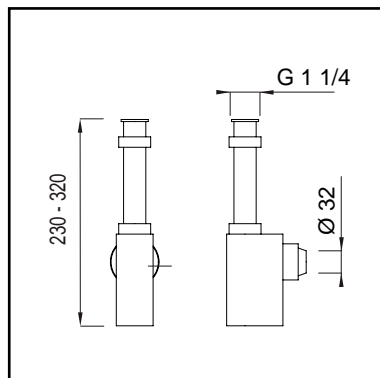


Studor



STUDOR

Studor biedt innovatieve en praktische oplossingen voor het beluchten van afvoersystemen, zonder verlies van het waterslot. Dure dakdoorbraken zijn daardoor niet meer nodig.

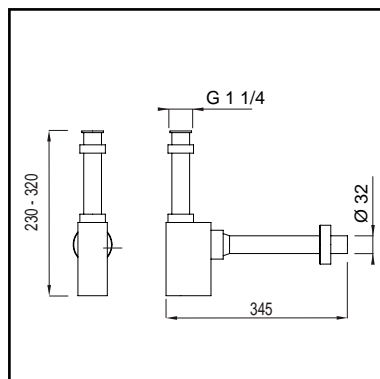


COMBISIFON PLUS

- bekersifon met ingebouwde beluchter
- zorgt er voor dat tijdens het lozen de afvoerbuis 100% is gevuld met water
- voorkomt het leegzuigen van het waterslot
- waterslot van 50mm
- aansluitmaat: G 1 1/4 x 32mm
- geen stank en gorgelgeluiden meer
- 20dB geluidreductie
- uitgevoerd in wit abs

PROBLEEM OPLOSSER

EAN nummer	WISA art nr	omschrijving	kleur	doos	prijs
8711778186972	1409988454	Combisifon Plus	wit	40	39,96

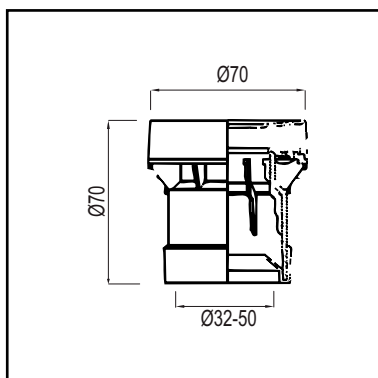


COMBISIFON PLUS DESIGNMODEL

- bekersifon met ingebouwde beluchter
- zorgt er voor dat tijdens het lozen de afvoerbuis 100% is gevuld met water
- voorkomt het leegzuigen van het waterslot
- waterslot van 50mm
- aansluitmaat: G 1 1/4 x 32mm
- geen stank en gorgelgeluiden meer
- 20dB geluidreductie
- inclusief behuizing
- uitgevoerd in glanschrom
- inclusief verchroomde muurbuis Ø32 en rozet

EAN nummer	WISA art nr	omschrijving	kleur	doos	prijs
8711778120808	1409988435	Combisifon G 1 1/4 design model	glanschrom	40	100,06

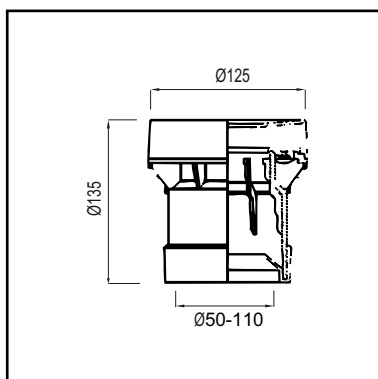
STUDOR



MINISTUDOR

- beluchter voor verzamelleidingen (Ø 32 - 40, 50, 63 mm)
- geschikt voor kleinere afvoersystemen (enkele woonlagen)
- ook geschikt als aanvulling op beluchte standpijpen

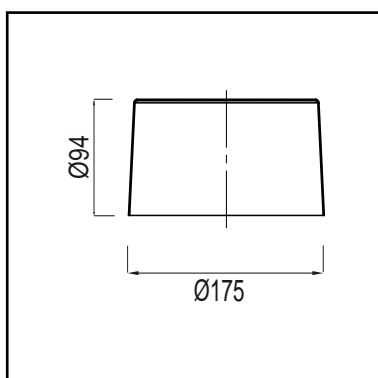
EAN nummer	WISA art nr	omschrijving	kleur	doos	prijs
8711778048614	7410218700	Ministudor	wit	20	30,03



MAXISTUDOR

- beluchter voor standleidingen (Ø 50 - 110 mm)
- geschikt voor grotere afvoersystemen (meerdere woonlagen)
- door installatie binnenshuis geen breekwerk of dakdoorvoeren nodig

EAN nummer	WISA art nr	omschrijving	kleur	doos	prijs
8711778048546	7230718600	Maxistudor	wit	6	53,70



STUDOR DEKSEL

- geschikt voor Maxistudor en Maxi Filtra
- biedt extra bescherming

EAN nummer	WISA art nr	omschrijving	kleur	doos	prijs
8711778140462	1409988420	Studor deksel	aluminium	20	53,68

STUDOR



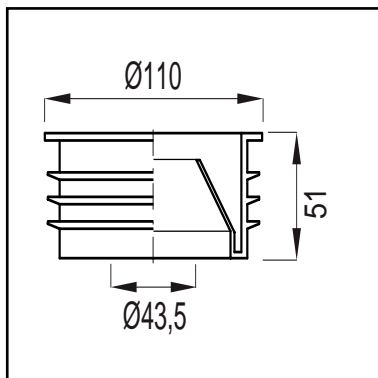
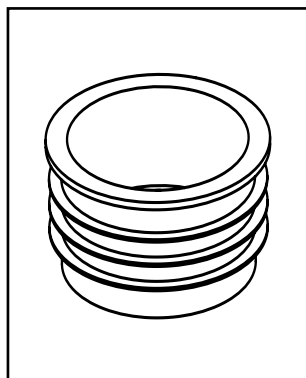
STUDOR MAXIFILTRA

- ontluchter met filter op basis van actieve koolstof
- elimineert slechte geuren uit het afvoersysteem of septic tank
- bijzonder geschikt op beluchtingsleidingen nabij bijvoorbeeld balkons
- voorzien van 1 cartridge
- voor extern gebruik

STUDOR MAXIFILTRA CARTRIDGE

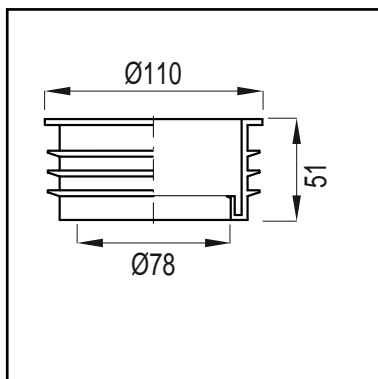
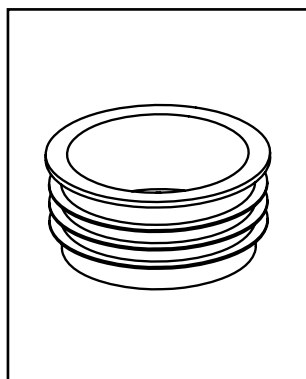
- vacuüm verpakte koolstofstiften

EAN nummer	WISA art nr	omschrijving	kleur	doos	prijs
8711778123731	1409988450	Studor Maxi Filtra	wit	56	64,77
8711778123748	1409988451	Studor Maxi Filtra Cartridge		20	18,81



VERLOOPSTUK 806

EAN nummer	WISA art nr	omschrijving	kleur	doos	prijs
8711778048560	7230718930	Verloopstuk 806	zwart	150	6,01



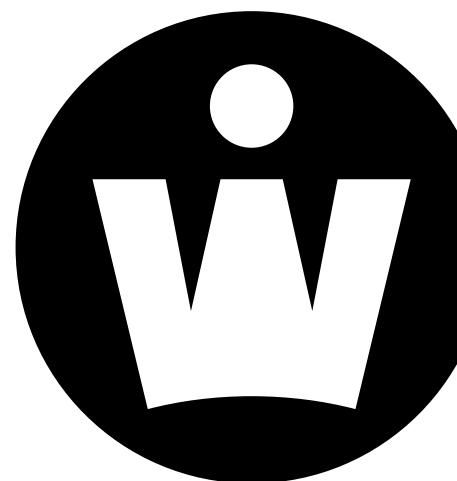
VERLOOPSTUK 807

EAN nummer	WISA art nr	omschrijving	kleur	doos	prijs
8711778048553	7230718680	Verloopstuk 807	zwart	150	6,01

 **WISA**[®]



Exploded views & onderdelen



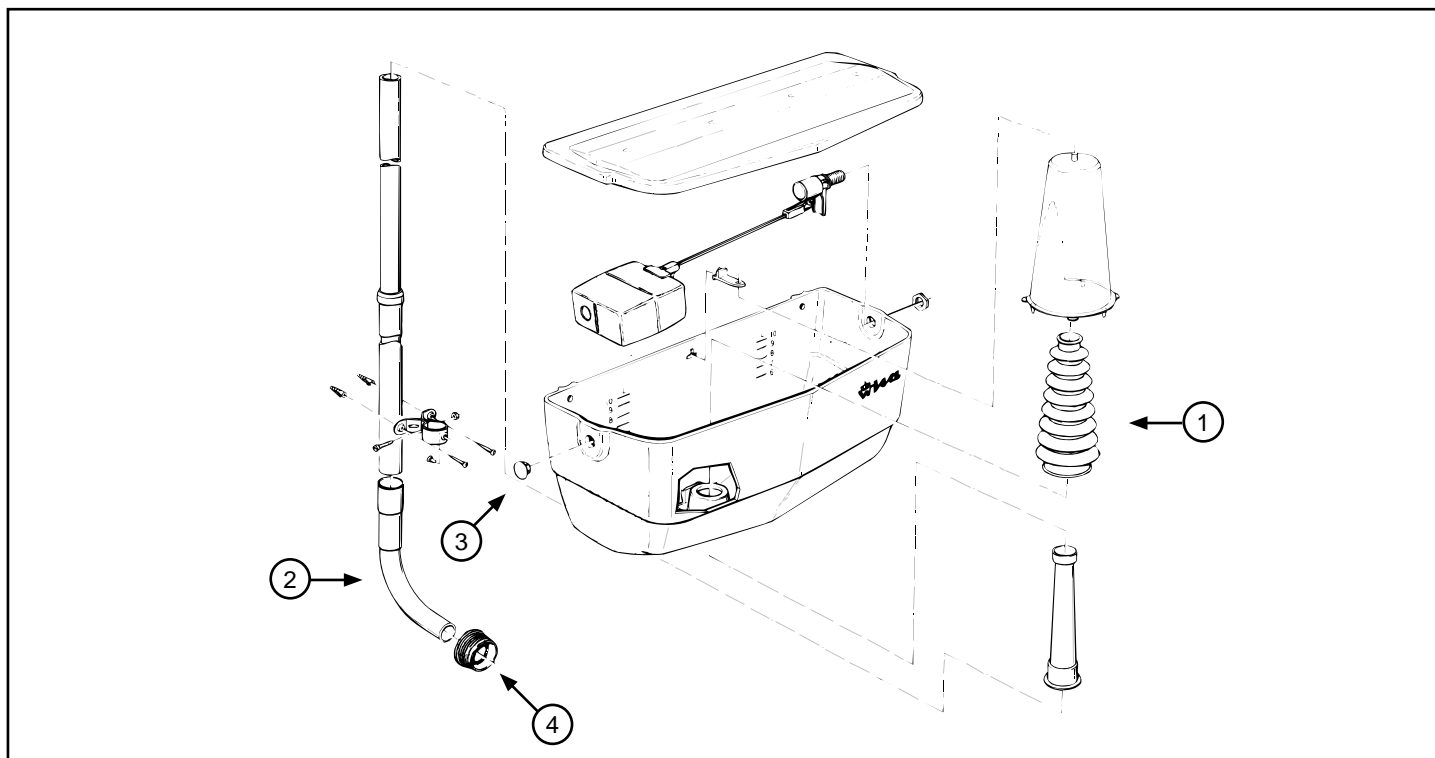
EXPLODED VIEWS EN ONDERDELEN

Op de volgende pagina's treft u de reserveonderdelen voor de belangrijkste WISA producten aan. Sinds 2002 garandeert WISA, na de laatste productiedatum, tot 25 jaar nalevering van onderdelen. Bij de reservoirs die uit het assortiment zijn genomen staat vermeld wanneer de laatste productiedatum was. In veel gevallen zijn er van oudere reservoirs nog onderdelen beschikbaar of kunnen wij alternatieven aanbieden. Neemt u hiervoor contact op met onze verkoop binnendienst.

WWW.WISA-SANITAIR.COM

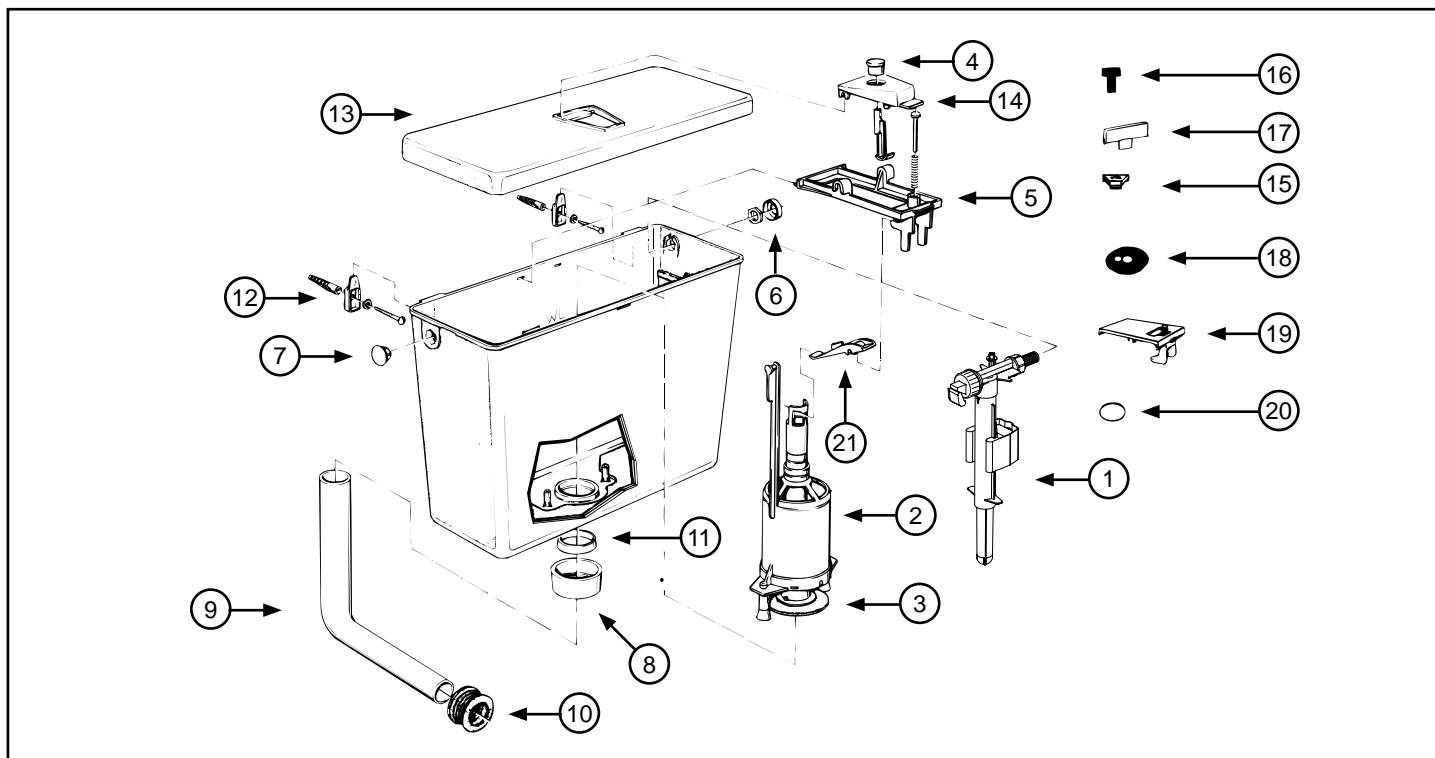
Bekijk onze exploded views en service onderdelen ook op onze website www.wisa-sanitair.com. WISA levert onderdelen via de reguliere sanitair groothandel.

WISA Aqualux	151	WISA inbouwreservoir met front bediening XS	169
WISA 250 en oudere modellen	152	WISA inbouwreservoir met top/front bediening XT	170
WISA 285	153	WISA inbouwreservoir met front bediening Quadro	171
WISA 300	154	WISA inbouwreservoir met topbediening	172
WISA 336 DF	155	WISA inbouwreservoir met front bediening spoelonderbreking	173
WISA 444 voor september 1999	156	WISA inbouwreservoir met front bediening dualflush	174
WISA 444 na september 1999	157	WISA 2000	175
WISA 450 DF	158	WISA 2002	176
WISA 500	159		
WISA 600	160	Universele hydraulische vlotterkraan	177
WISA 750	161		
WISA 790	162	WISA uitstroommechanisme/bodemkleppen	179
WISA 800 voor 1999	163		
WISA 800 MF en DF na 1999	164	Schanieren en buffersets	180
WISA 900	165		
WISA 1000 en WISA 1040	166	Toestelafstanden en afmetingen	181
WISA 1036 DF	167		
WISA 1250 / Flavion	168		



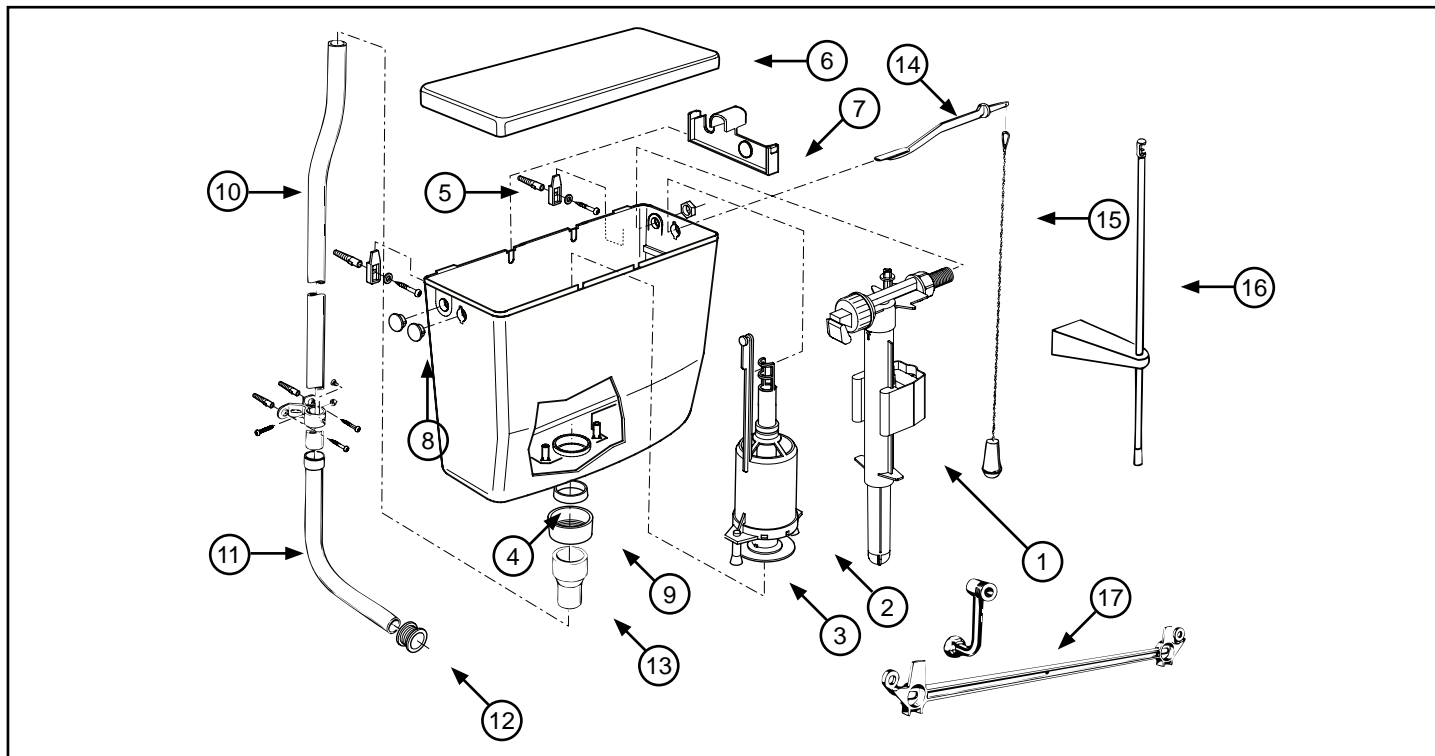
	WISA art nr	omschrijving	prijs
1	1411988407	Rubber balg	10,40
2	1409985410	Bocht 32 mm	8,52
3	8050882480	Sluitdop wit	0,69
	8050390067	Meerverpakking sluitdop wit (5 stuks)	3,48
4	7023120850	Valpijpmanchet	1,02

Laatste productie 1996

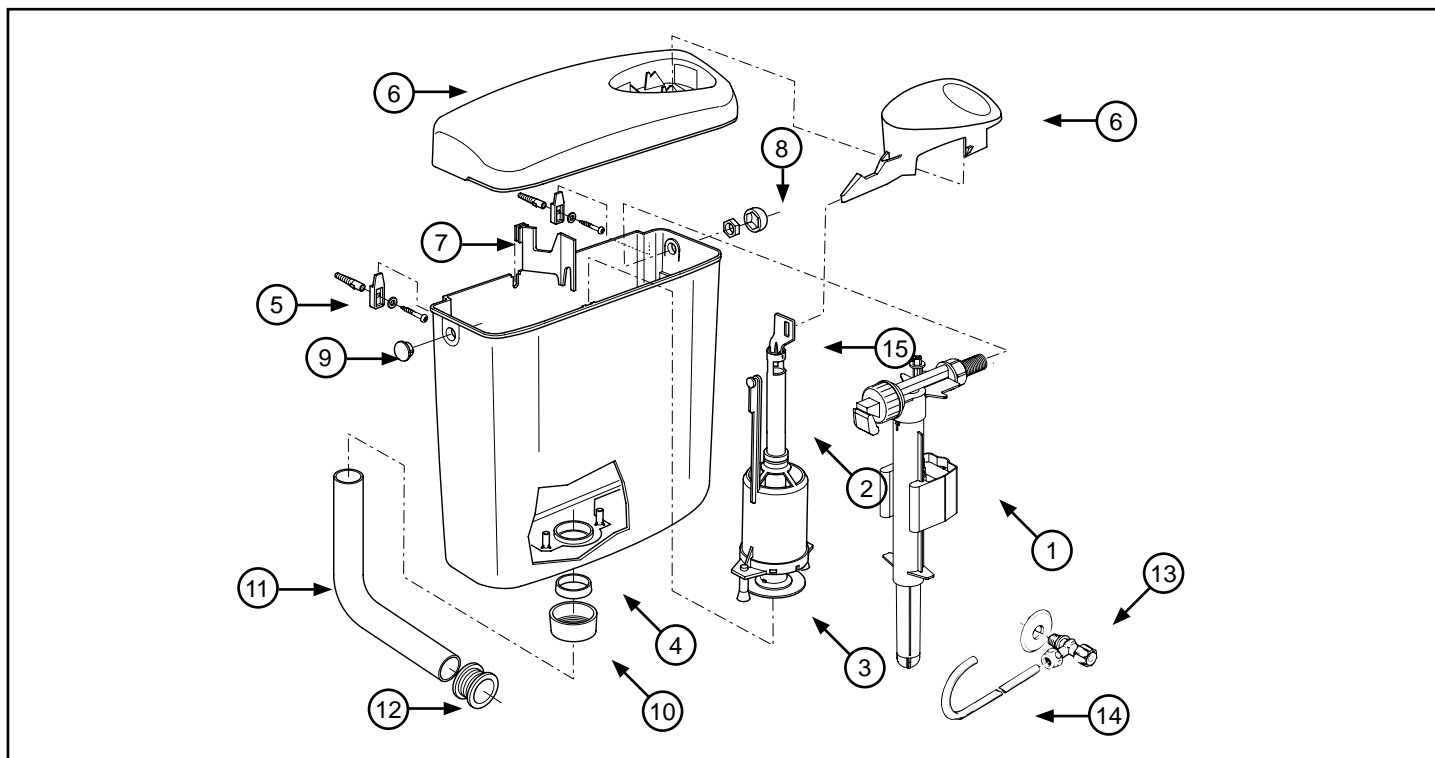


WISA art nr	omschrijving	prijs
1	8035432783 Universele hydraulische vlotterkraan (zie pag. 177)	24,10
2	8050800500 Uitstroommechanisme WISA 285/350/444/900 inclusief bodemkleprubber	27,83
3	1411988440 Bodemkleprubber	3,48
	8050390037 Meerverpakking bodemkleprubber (5 stuks)	17,30
4	8050885740 Deksel onderbreekstift	0,93
	8050390046 Meerverpakking deksel onderbreekstift (5 stuks)	4,86
5	8050800234 Brugstuk WISA 250	5,94
6	8050882382 Sierkap wit	0,69
7	8050882480 Sluitdop wit	0,69
	8050390067 Meerverpakking sluitdop wit (5 stuks)	3,48
8	8050882430 Aansluitmoer wit	3,08
	8050390002 Meerverpakking aansluitmoer (5 stuks)	15,96
9	8050110101 Valpijpbocht 230 x 210 wit	11,50
10	8050985530 Valpijpmanchet	3,34
	8050390093 Meerverpakking valpijpmanchet (5 stuks)	16,88
11	8050882450 Afdichtring voor valpijp	1,19
	8050390025 Meerverpakking afdichtring voor valpijp (5 stuks)	6,06
12	8050800078 Bevestigingsset reservoir inclusief afdichtring voor valpijp	6,76
13	8050882630 Deksel WISA 250 wit exclusief toets in doos	19,42
14	8050428020 Druktoets WISA 250 wit compleet	10,86
	8050390071 Meerverpakking druktoets WISA 250 wit compleet (5 stuks)	53,02
15	8050885500 Druktoets WISA 250 wit (zonder spoelonderbreking)	3,99
	8050390001 Meerverpakking druktoets WISA 250 wit (zonder spoelonderbreking) (5 stuks)	20,41
	8050885400 Druktoets WISA 250 zwart (zonder spoelonderbreking)	5,34
16	8050882606 Druktoets WISA 250 zwart t-model	1,24
17	8050885203 Druktoets WISA 200 chroom (oud model)	8,68
	8050390023 Meerverpakking WISA 200 chroom (oud model) (5 stuks)	43,22
18	1411988438 Schotelklep WISA 250 78 mm	3,76
19	8050800235 Brugstuk WISA 250 (oud model)	5,94
20	1411988437 Bodemkleprubber 69 x 23,5 mm	3,48
21	8050885402 Hefboom	2,60

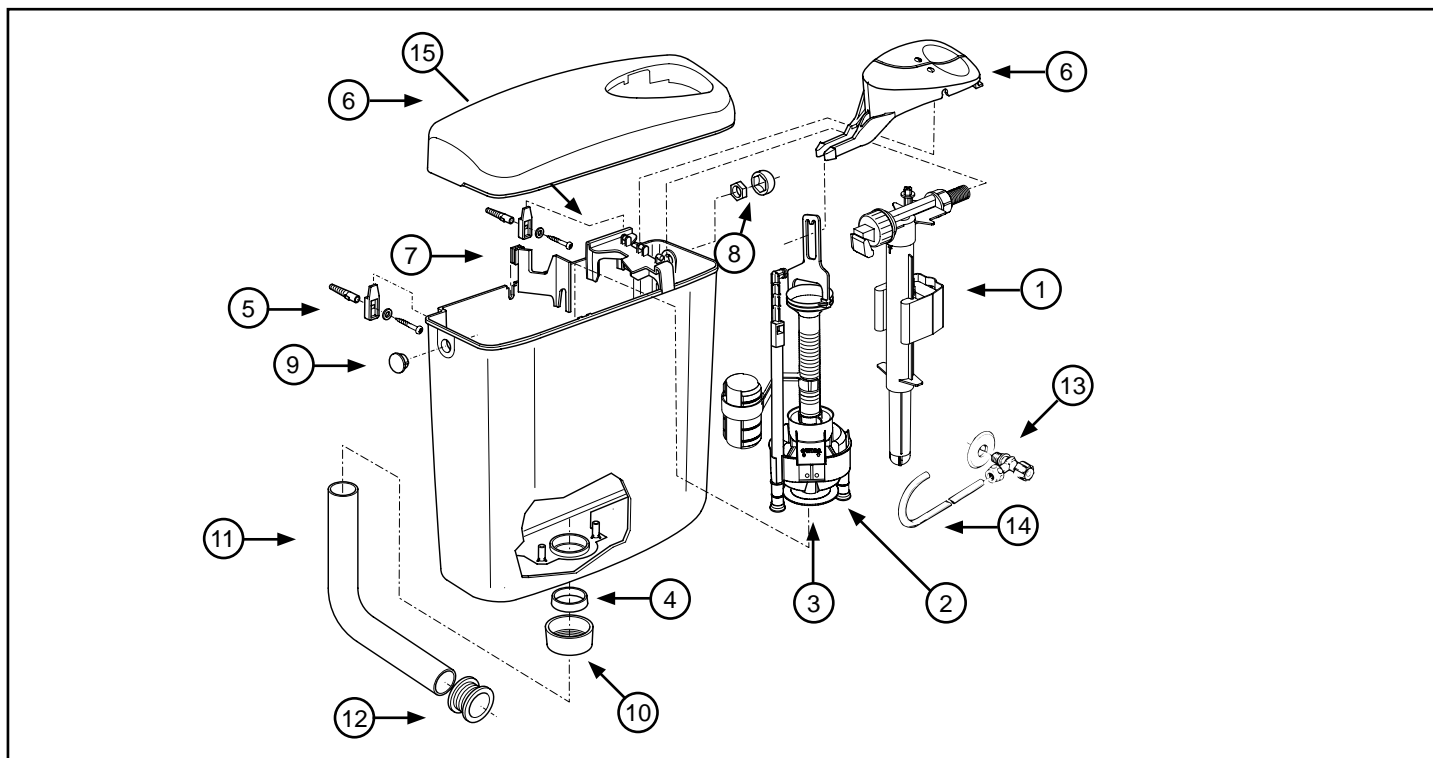
Laatste productie 1997



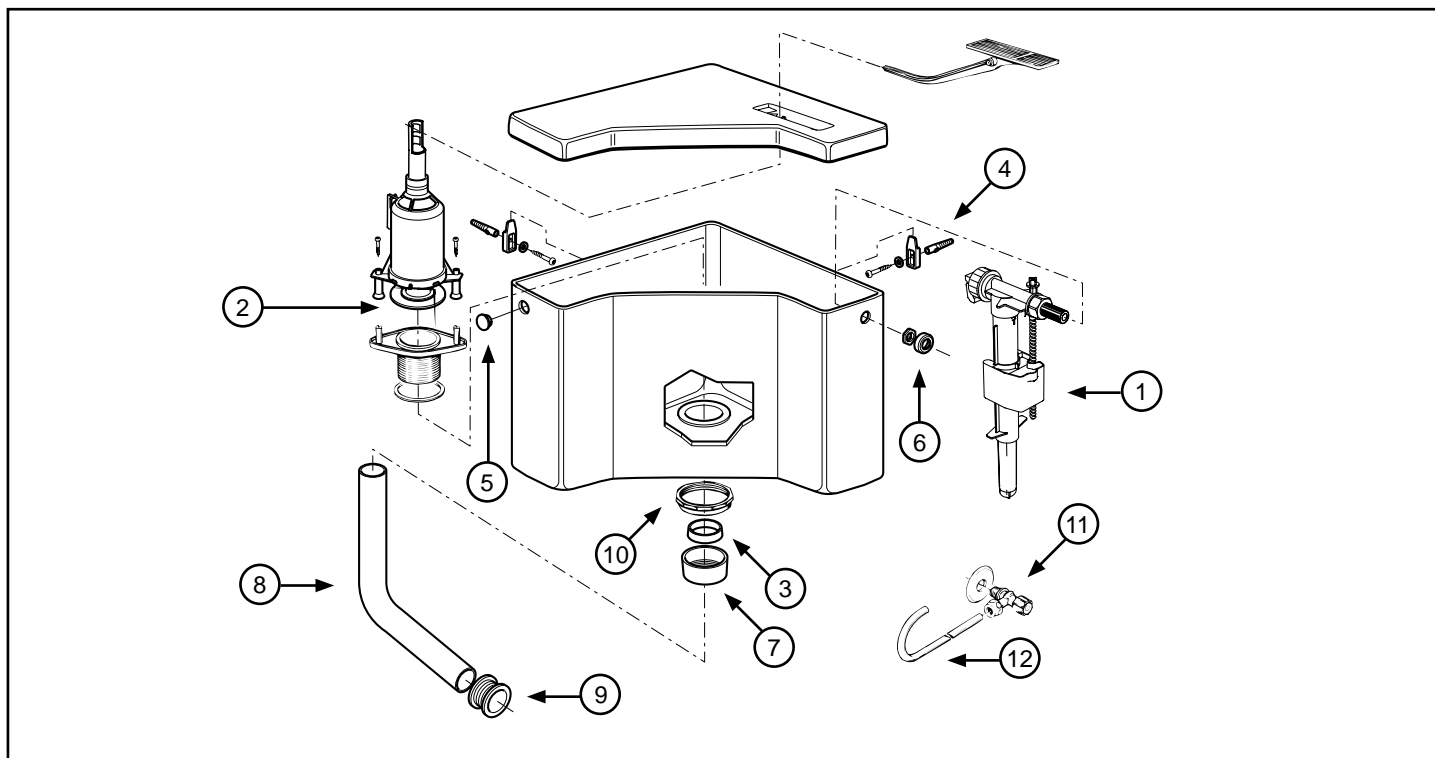
	WISA art nr	omschrijving	prijs
1	8035432783	Universele hydraulische vlotterkraan (zie pag. 177)	24,10
2	8050800500	Uitstroommechanisme WISA 285/350/444/900 inclusief bodemkleprubber	27,83
3	1411988440	Bodemkleprubber	3,48
	8050390037	Meerverpakking bodemkleprubber (5 stuks)	17,30
4	8050882450	Afdichtring voor valpijp	1,19
	8050390025	Meerverpakking afdichtring voor valpijp (5 stuks)	6,06
5	8050800078	Bevestigingsset reservoir inclusief afdichtring voor valpijp	6,76
6	8050411101	Deksel WISA 285 wit	18,01
7	8050881400	Brugstuk WISA 285	5,99
8	8050882480	Sluitdop wit	0,69
	8050390067	Meerverpakking sluitdop wit (5 stuks)	3,48
9	8050882430	Aansluitmoer wit	3,08
	8050390002	Meerverpakking aansluitmoer (5 stuks)	15,96
10	1409986000	Valpijp WISA 285 wit	23,41
11	1409986030	Valpijpbocht WISA 285 wit	8,48
	1409111901	Set valpijp en valpijpbocht WISA 285 wit	32,12
12	7023120850	Valpijpmanchet	1,02
13	8050882100	Reduceerstuk WISA 285 wit	3,48
14	8050882050	Bedieningshefboom WISA 285	2,59
15	1409986070	Closettrekker met ketting	4,95
16	8050421550	Spoelonderbrekingsset WISA 285	12,01
17	8050800070	Ombouwset Aqualux naar WISA 285	17,80



	WISA art nr	omschrijving	prijs
1	8035432783	Universele hydraulische vlotterkraan (zie pag. 177)	24,10
2	8050800527	Uitstroommechanisme WISA 300 inclusief bodemkleprubber	27,82
	8050800529	Pneumatisch uitstroommechanisme voor WISA 300 inclusief bodemkleprubber	55,25
3	1411988440	Bodemkleprubber	3,48
	8050390037	Meerverpakking bodemkleprubber (5 stuks)	17,30
4	8050882450	Afdichtring voor valpijp	1,19
	8050390025	Meerverpakking afdichtring voor valpijp (5 stuks)	6,06
5	8050800078	Bevestigingsset reservoir inclusief afdichtring voor valpijp	6,76
6	8050410101	Deksel en toets WISA 300 wit	27,08
	8050887714	Deksel en toets WISA 300 pergamon	44,10
7	8050883276	Brugstuk WISA 300	5,43
8	8050882382	Sierkap wit	0,69
	8050886397	Sierkap pergamon	0,69
9	8050882480	Sluitdop wit	0,69
	8050390067	Meerverpakking sluitdop wit (5 stuks)	3,48
	8050886237	Sluitdop pergamon	0,85
10	8050882430	Aansluitmoer wit	3,08
	8050390002	Meerverpakking aansluitmoer (5 stuks)	15,96
	8050882227	Aansluitmoer pergamon	4,18
11	8050110101	Valpijpbocht 230 x 210 wit	11,50
	8050110114	Valpijpbocht 230 x 210 pergamon	15,24
12	8050985530	Valpijpmanchet	3,34
	8050390093	Meerverpakking valpijpmanchet (5 stuks)	16,88
13	1403987112	Hoekstopkraan G 1/2	13,12
14	1405987116	Koperen pijp	6,33
15	8050883277	Opneembeugel WISA 300	1,67



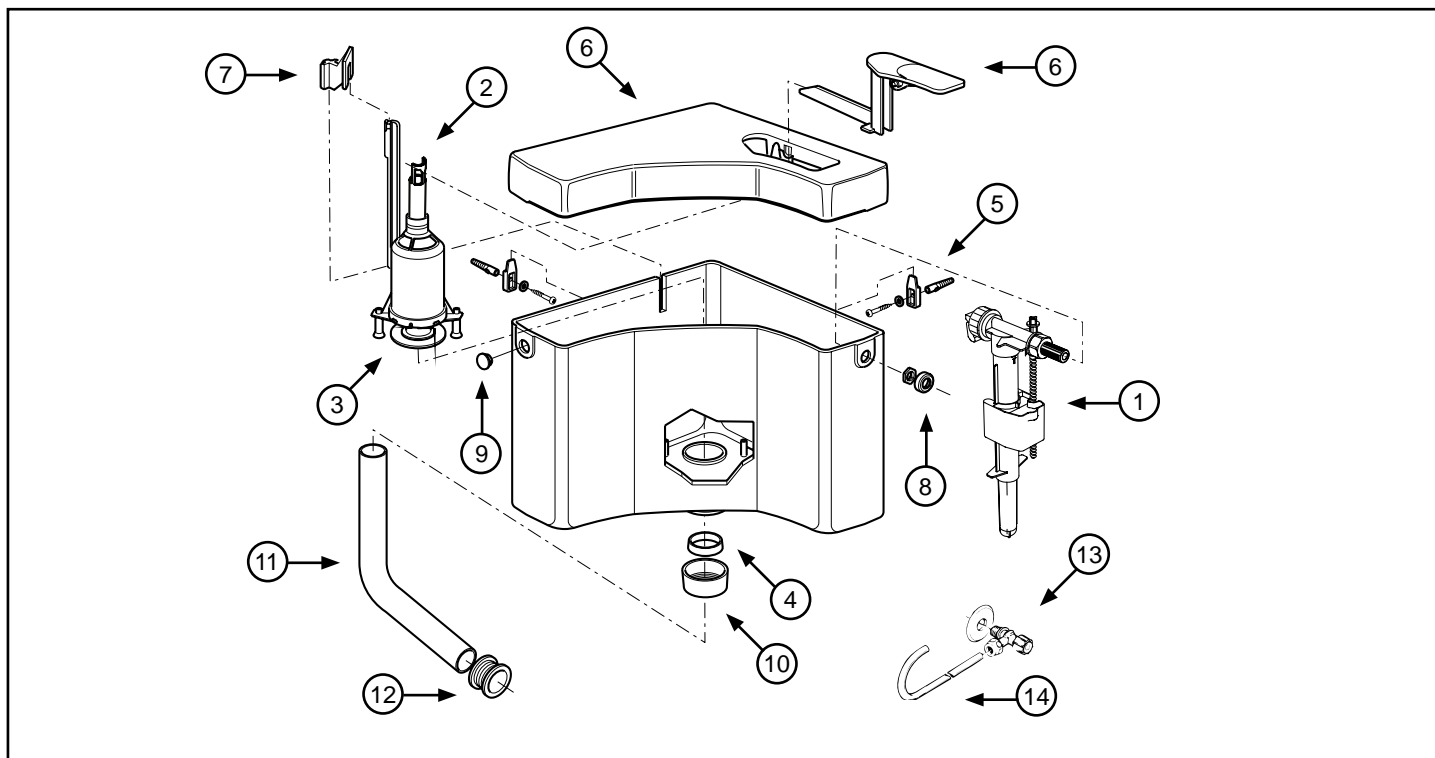
	WISA art nr	omschrijving	prijs
1	8035432783	Universele hydraulische vlotterkraan (zie pag. 177)	24,10
2	8050800336	Uitstroommechanisme voor WISA336/450 inclusief bodemklep rubber	41,99
3	8035390111	Bodemklep rubber	5,00
4	8050882450	Afdichtring voor valpijp	1,19
	8050390025	Meerverpakking afdichtring voor valpijp (5 stuks)	6,06
5	8050800078	Bevestigingsset reservoir inclusief afdichtring voor valpijp	6,76
6	8050411401	Deksel en toetsen WISA 336 wit	67,20
	8050411414	Deksel en toetsen WISA 336 pergamon	67,20
7	8050883276	Brugstuk WISA 336	5,43
8	8050882382	Sierkap wit	0,69
	8050886397	Sierkap pergamon	0,69
9	8050882480	Sluitdop wit	0,69
	8050390067	Meerverpakking sluitdop wit (5 stuks)	3,48
	8050886237	Sluitdop pergamon	0,85
10	8050882430	Aansluitmoer wit	3,08
	8050390002	Meerverpakking aansluitmoer (5 stuks)	15,96
	8050882227	Aansluitmoer pergamon	4,18
11	8050110101	Valpijpbocht 230 x 210 wit	11,50
	8050110114	Valpijpbocht 230 x 210 pergamon	15,24
12	8050985530	Valpijpmanchet	3,34
	8050390093	Meerverpakking valpijpmanchet (5 stuks)	16,88
13	1403987112	Hoekstopkraan G 1/2	13,12
14	1405987116	Koperen pijp	6,33
15	8050883649	Brugstuk toetsen WISA 336	6,09



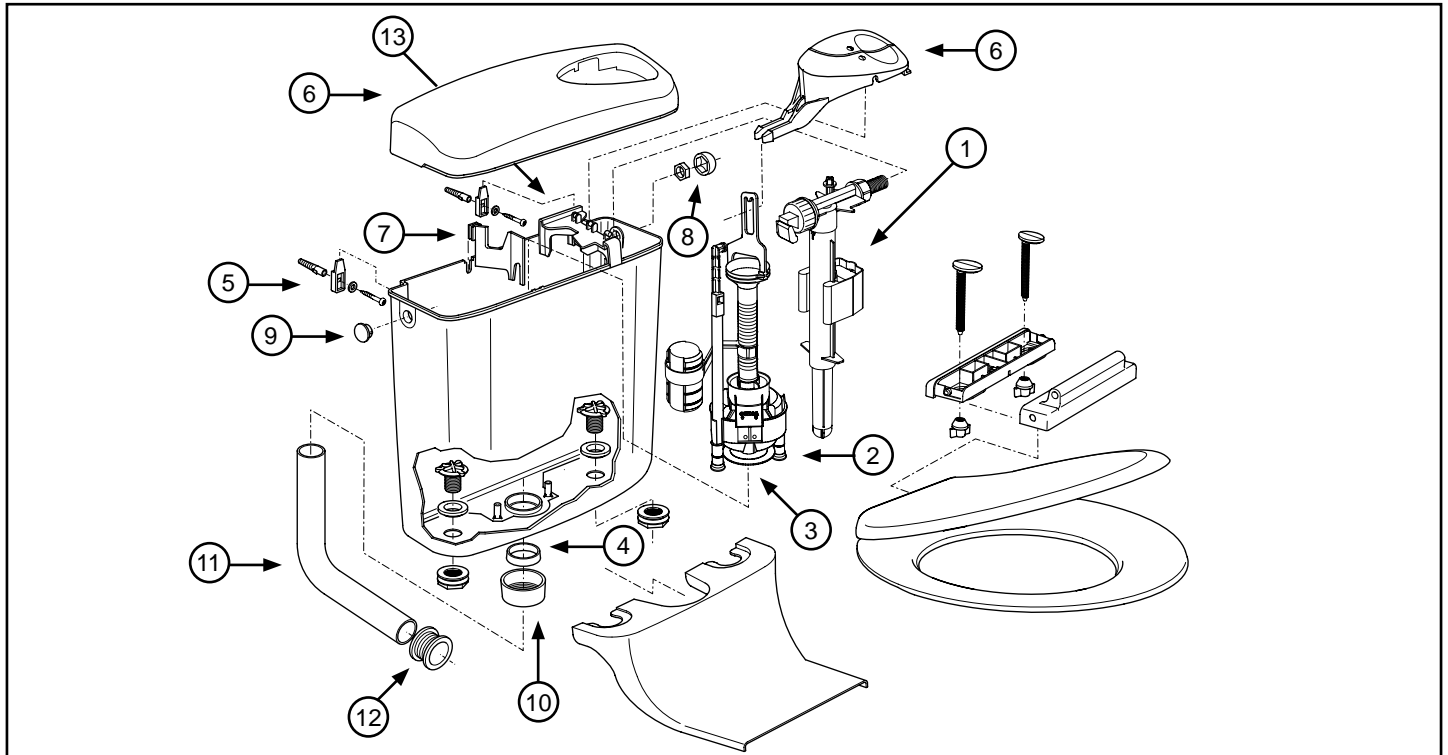
	WISA art nr	omschrijving	prijs
1	8035432783	Universele hydraulische vlotterkraan (zie pag. 177)	24,10
2	1411988440	Bodemkleprubber	3,48
	8050390037	Meerverpakking bodemkleprubber (5 stuks)	17,30
3	8050882450	Afdichtring voor valpijp	1,19
	8050390025	Meerverpakking afdichtring voor valpijp (5 stuks)	6,06
4	8050800078	Bevestigingsset reservoir inclusief afdichtring voor valpijp	6,76
5	8050882480	Sluitdop wit	0,69
	8050390067	Meerverpakking sluitdop wit (5 stuks)	3,48
6	8050882382	Sierkap wit	0,69
7	8050882430	Aansluitmoer wit	3,08
	8050390002	Meerverpakking aansluitmoer wit (5 stuks)	15,96
8	8050110101	Valpijpbocht 230 x 210 wit	11,50
9	8050985530	Valpijpmanchet	3,34
	8050390093	Meerverpakking valpijpmanchet (5 stuks)	16,88
10	8035885917	Moer M59 wit	3,65
11	1403987112	Hoekstopkraan G 1/2	13,12
12	1405987119	Koperen pijp	6,33

Deksel en druktoets niet meer leverbaar

Laatste productie 1999

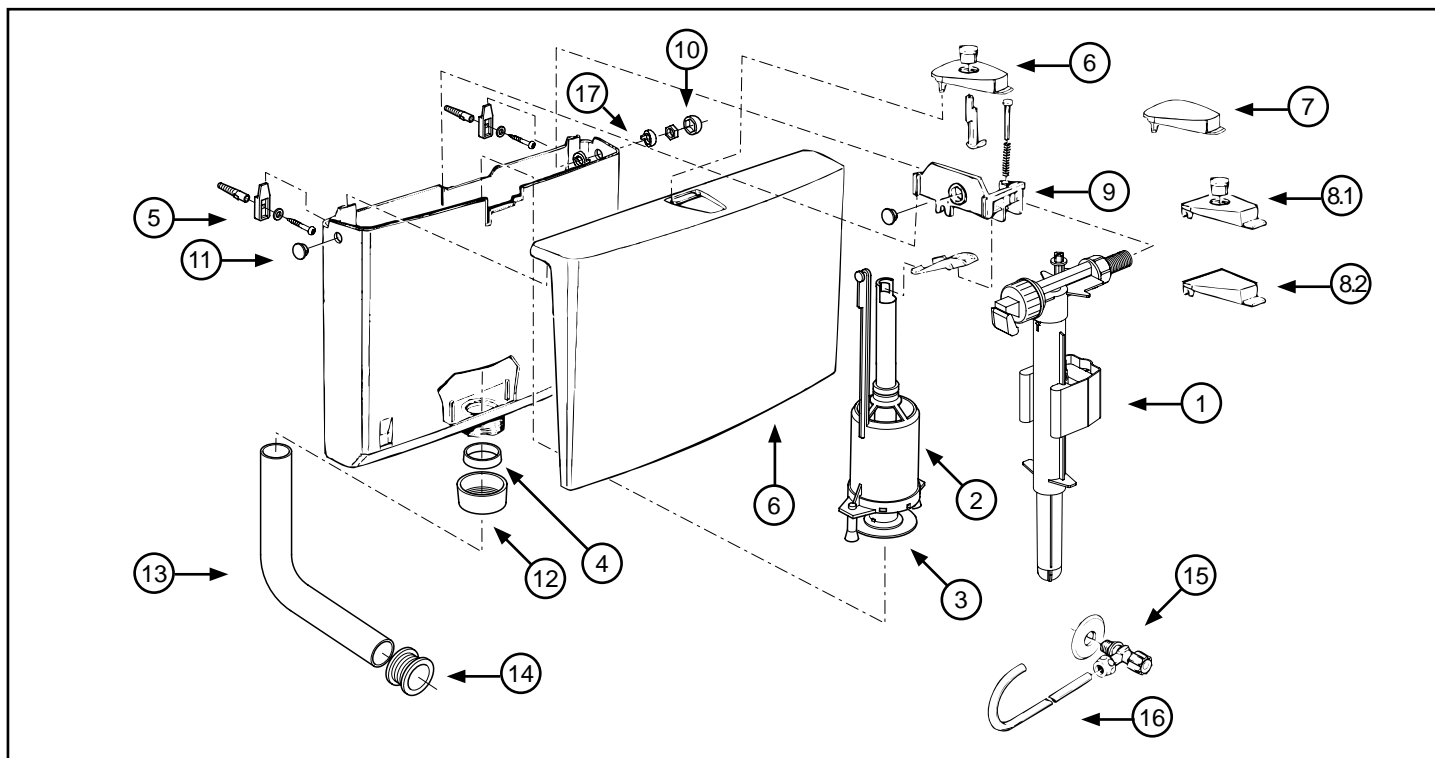


	WISA art nr	omschrijving	prijs
1	8035432783	Universele hydraulische vlotterkraan (zie pag. 177)	24,10
2	8050800500	Uitstroomelement WISA 285/350/444/900 inclusief bodemklep	27,83
3	1411988440	Bodemklep	3,48
	8050390037	Meerverpakking bodemklep (5 stuks)	17,30
4	8050882450	Afdichting voor valpijp	1,19
	8050390025	Meerverpakking afdichting voor valpijp (5 stuks)	6,06
5	8050800078	Bevestigingsset reservoir inclusief afdichting voor valpijp	6,76
6	8050410401	Deksel en toets WISA 444 wit	47,63
	8050410414	Deksel en toets WISA 444 pergamon	47,63
7	8050887076	Brugstuk WISA 444	5,77
8	8050882382	Sierkap wit	0,69
	8050886397	Sierkap pergamon	0,69
9	8050882480	Sluitdop wit	0,69
	8050390067	Meerverpakking sluitdop wit (5 stuks)	3,48
	8050886237	Sluitdop pergamon	0,85
10	8050882430	Aansluitmoer wit	3,08
	8050390002	Meerverpakking aansluitmoer wit (5 stuks)	15,96
	8050882227	Aansluitmoer pergamon	4,18
11	8050110101	Valpijpbocht 230 x 210 wit	11,50
	8050110114	Valpijpbocht 230 x 210 pergamon	15,24
12	8050985530	Valpijpmanchet	3,34
	8050390093	Meerverpakking valpijpmanchet (5 stuks)	16,88
13	1403987112	Hoekstopkraan G 1/2	13,12
14	1405987119	Koperen pijp	6,33



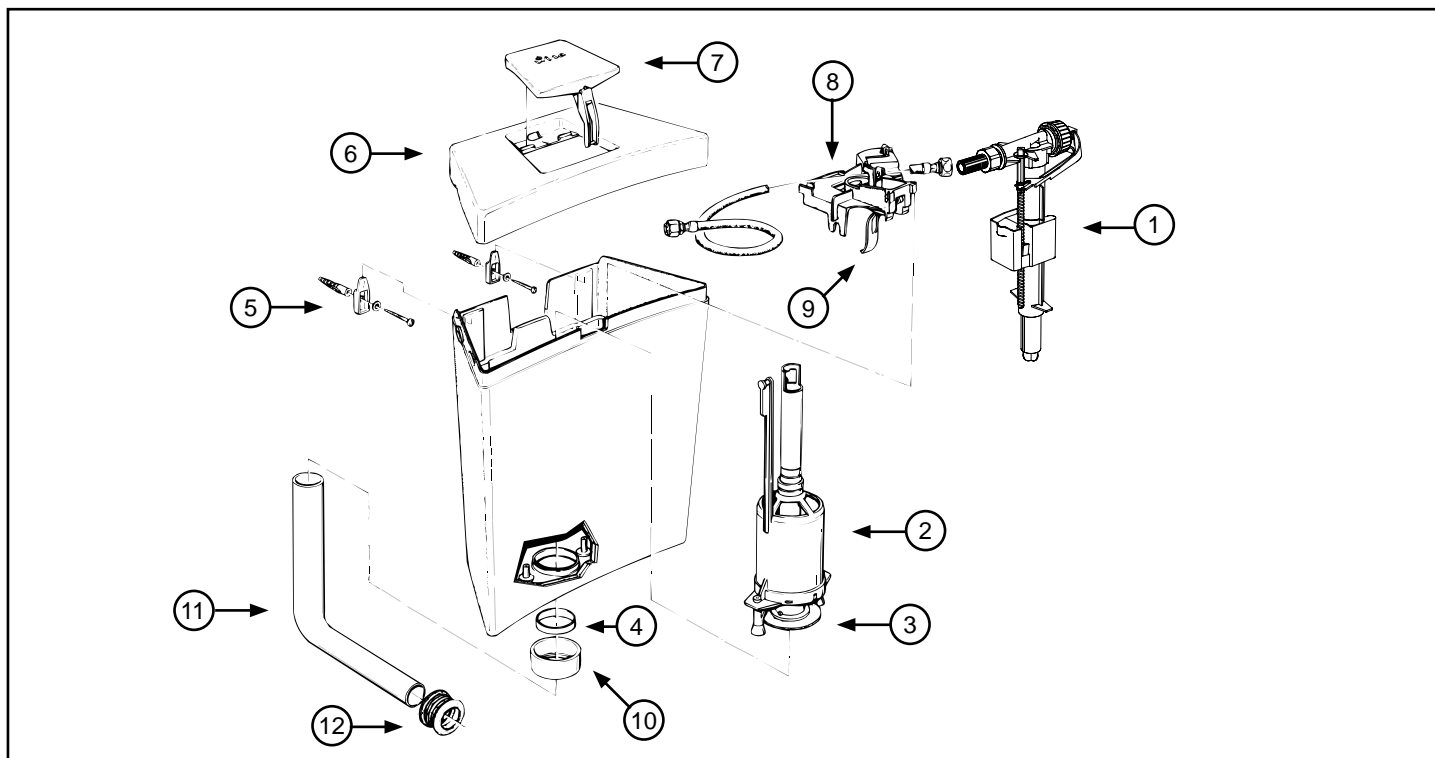
WISA art nr	omschrijving	prijs
1	8035432783 Universele hydraulische vlotterkraan (zie pag. 177)	24,10
2	8050800336 Uitstroommechanisme voor WISA336/450 inclusief bodemklep	41,99
3	8035390111 Bodemklep	5,00
4	8050882450 Afdichting voor valpijp	1,19
	8050390025 Meerverpakking afdichting voor valpijp (5 stuks)	6,06
5	8050800078 Bevestigingsset reservoir inclusief afdichting voor valpijp	6,76
6	8050411401 Deksel en toetsen WISA 450 wit	67,20
7	8050883276 Brugstuk WISA 450	5,43
8	8050882382 Sierkap wit	0,69
9	8050882480 Sluitdop wit	0,69
	8050390067 Meerverpakking sluitdop wit (5 stuks)	3,48
10	8050882430 Aansluitmoer wit	3,08
	8050390002 Meerverpakking aansluitmoer (5 stuks)	15,96
11	8050110101 Valpijpbocht 230 x 210 wit	11,50
12	8050985530 Valpijpmanchet	3,34
	8050390093 Meerverpakking valpijpmanchet (5 stuks)	16,88
13	8050883649 Brugstuk toetsen WISA 336	6,09

Laatste productie 2006



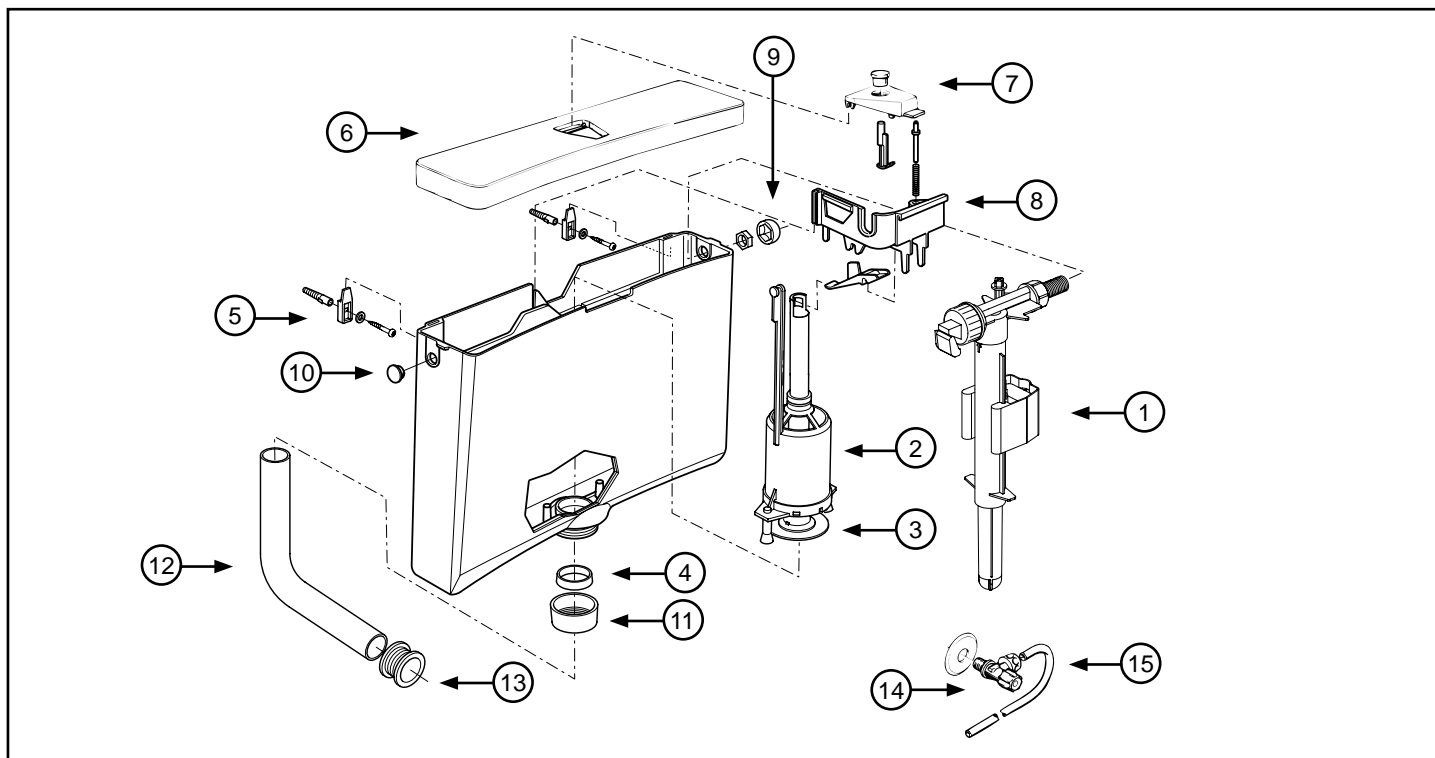
Wegens verbeteringen aan het deksel van de WISA 500 passen de oude toetsen niet meer in de nieuwe deksels. De oude toetsen blijven leverbaar. Het nieuwe model deksel past op oude reservoirs.

	WISA art nr	omschrijving	prijs
1	8035432783	Universele hydraulische vlotterkraan (zie pag. 177)	24,10
2	8050800504	Uitstroomelement voor WISA 500/750/790 inclusief bodemklep	27,83
3	1411988440	Bodemklep	3,48
	8050390037	Meerverpakking bodemklep (5 stuks)	17,30
	1411988436	Bodemklep (oud model)	3,48
4	8050882450	Afdichting voor valpijp	1,19
	8050390025	Meerverpakking afdichting voor valpijp (5 stuks)	6,06
5	8050800078	Bevestigingsset reservoir inclusief afdichting voor valpijp	6,76
6	8050411201	Deksel en toets WISA 500 wit (met spoelonderbreking)	32,45
	8050411203	Deksel en toets WISA 500 beige (met spoelonderbreking)	32,45
	8050411214	Deksel en toets WISA 500 pergamon (met spoelonderbreking)	32,45
	8050882769	Deksel WISA 500 manhattan (uitlopend)	32,45
	8050411801	Toets WISA 500 (met spoelonderbreking) wit	10,46
	8050899152	Toets WISA 500 (met spoelonderbreking) pergamon	10,64
7	8050899148	Toets WISA 500 wit (zonder spoelonderbreking)	5,34
8.1	8050411901	Toets WISA 500 wit (oud model, met spoelonderbreking)	10,46
8.2	8050885500	Toets WISA 500 wit (oud model, zonder spoelonderbreking)	3,99
	8050885400	Toets WISA 500 zwart (oud model, zonder spoelonderbreking)	5,34
9	8050800198	Brugstuk WISA 500 inclusief	5,77
10	8050882382	Sierkap wit	0,69
	8050886394	Sierkap beige	0,68
	8050886397	Sierkap pergamon	0,69
	8050886379	Sierkap manhattan	0,69
11	8050882480	Sluitdop wit	0,69
	8050390067	Meerverpakking sluitdop wit (5 stuks)	3,48
	8050882482	Sluitdop beige	0,85
	8050886237	Sluitdop pergamon	0,85
	8050886249	Sluitdop manhattan	0,85
12	8050882430	Aansluitmoer wit	3,14
	8050390002	Meerverpakking aansluitmoer (5 stuks)	15,96
	8050882432	Aansluitmoer beige	4,10
	8050882227	Aansluitmoer pergamon	4,18
	8050882224	Aansluitmoer manhattan	4,18
13	8050110101	Valpijpbocht 230 x 210 wit	11,50
	8050110103	Valpijpbocht 230 x 210 beige	15,24
	8050110114	Valpijpbocht 230 x 210 pergamon	15,24
	8050110110	Valpijpbocht 230 x 210 manhattan	15,24
14	8050985530	Valpijpmantel	3,34
	8050390093	Meerverpakking valpijpmantel (5 stuks)	16,88
15	1403987112	Hoekstopkraan G 1/2	13,12
16	1405987117	Koperen pijp	6,33
17	8050882490	Fixering WISA 500	0,69

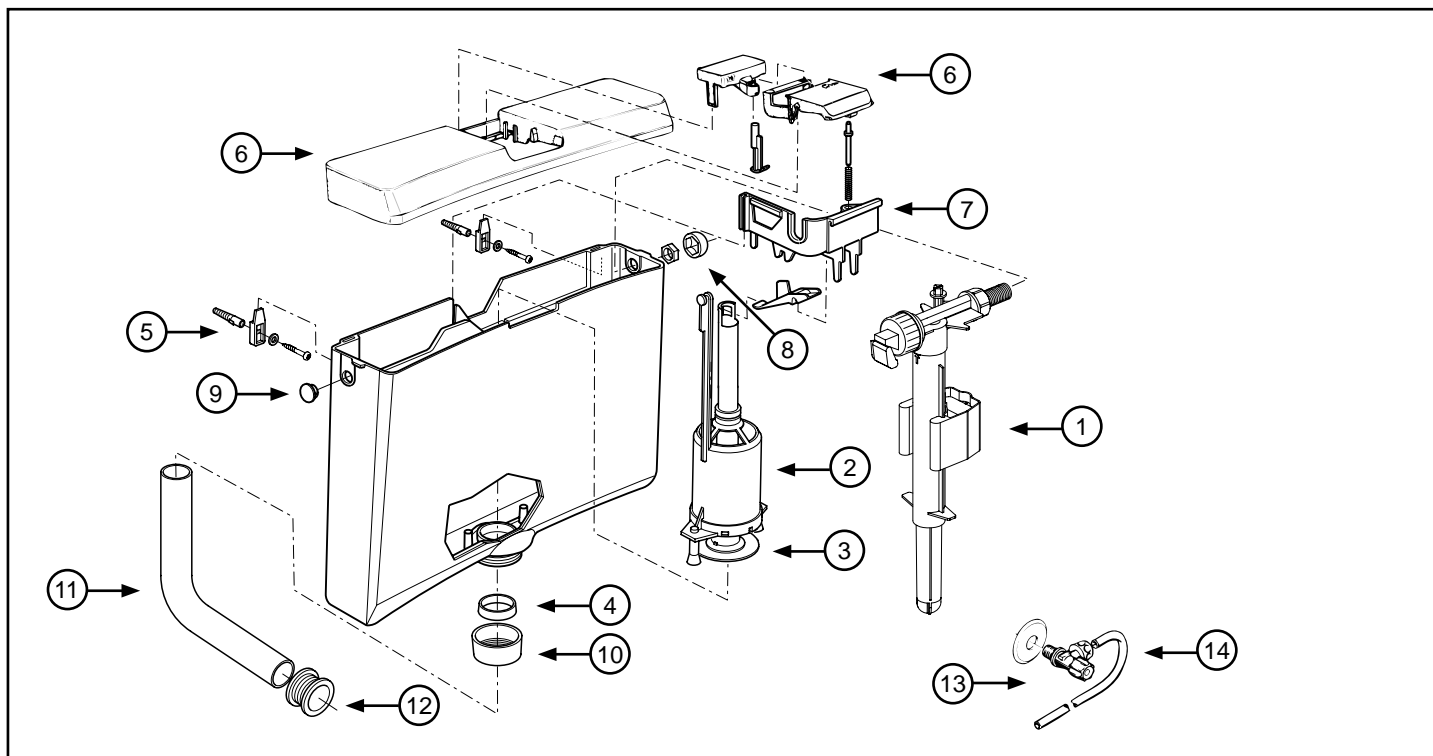


	WISA art nr	omschrijving	prijs
1	8035432783	Universele hydraulische vlotterkraan (zie pag. 177)	24,10
2	8050800507	Uitstroomelement voor WISA 600/1000 inclusief bodemkleprubber	27,83
3	1411988440	Bodemkleprubber	3,48
	8050390037	Meerverpakking bodemkleprubber (5 stuks)	17,30
4	8050882450	Afdichtring voor valpijp	1,19
	8050390025	Meerverpakking afdichtring voor valpijp (5 stuks)	6,06
5	8050800078	Bevestigingsset reservoir inclusief afdichtring voor valpijp	6,76
6	8050801600	Deksel WISA 600 wit	27,96
7	8050881620	Toets WISA 600 wit	7,63
8	8050881610	Brugstuk WISA	5,77
9	8050881611	Hefboom WISA 600	3,31
10	8050882430	Aansluitmoer wit	3,08
	8050390002	Meerverpakking aansluitmoer (5 stuks)	15,96
11	8050110101	Valpijpbocht 230 x 210 wit	11,50
12	8050985530	Valpijpmanchet	3,34
	8050390093	Meerverpakking valpijpmanchet (5 stuks)	16,88

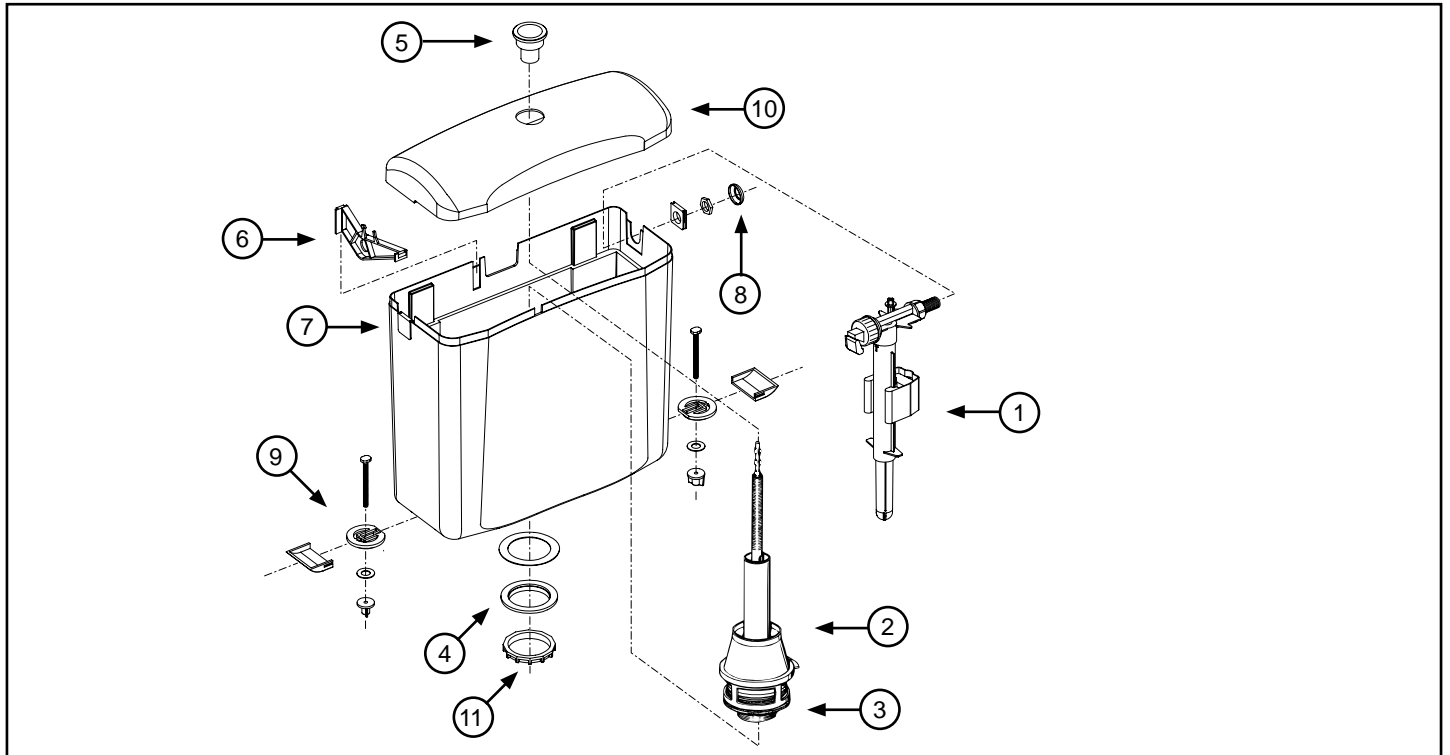
Laatste productie 1997



WISA art nr	omschrijving	prijs
1	8035432783 Universele hydraulische vlotterkraan (zie pag. 177)	24,10
2	8050800504 Uitstroommechanisme voor WISA 500/750/790 inclusief bodemkleprubber	27,83
3	1411988440 Bodemkleprubber	3,48
	8050390037 Meerverpakking bodemkleprubber (5 stuks)	17,30
	1411988436 Bodemkleprubber (oud model)	3,48
4	8050882450 Afdichtring voor valpijp	1,19
	8050390025 Meerverpakking afdichtring voor valpijp (5 stuks)	6,06
5	8050800078 Bevestigingsset reservoir inclusief afdichtring voor valpijp	6,76
6	8050410501 Deksel en toets WISA 750 wit	47,24
7	8050885500 Toets WISA 750 wit (zonder spoelonderbreking)	3,99
	8050885400 Toets WISA 750 zwart (zonder spoelonderbreking)	5,34
8	8050800237 Brugstuk WISA 750 compleet	5,77
	8050390048 Meerverpakking brugstuk WISA 750 compleet (5 stuks)	29,84
9	8050882382 Sierkap wit	0,69
10	8050882480 Sluitdop wit	0,69
	8050390067 Meerverpakking sluitdop wit (5 stuks)	3,48
11	8050882430 Aansluitmoer wit	3,08
	8050390002 Meerverpakking aansluitmoer (5 stuks)	15,96
12	8050110101 Valpijpbocht 230 x 210 wit	11,50
13	8050985530 Valpijpmanchet	3,34
	8050390093 Meerverpakking valpijpmanchet (5 stuks)	16,88
14	1403987112 Hoekstopkraan G 1/2	13,12
15	1405987118 Koperen pijp	6,33

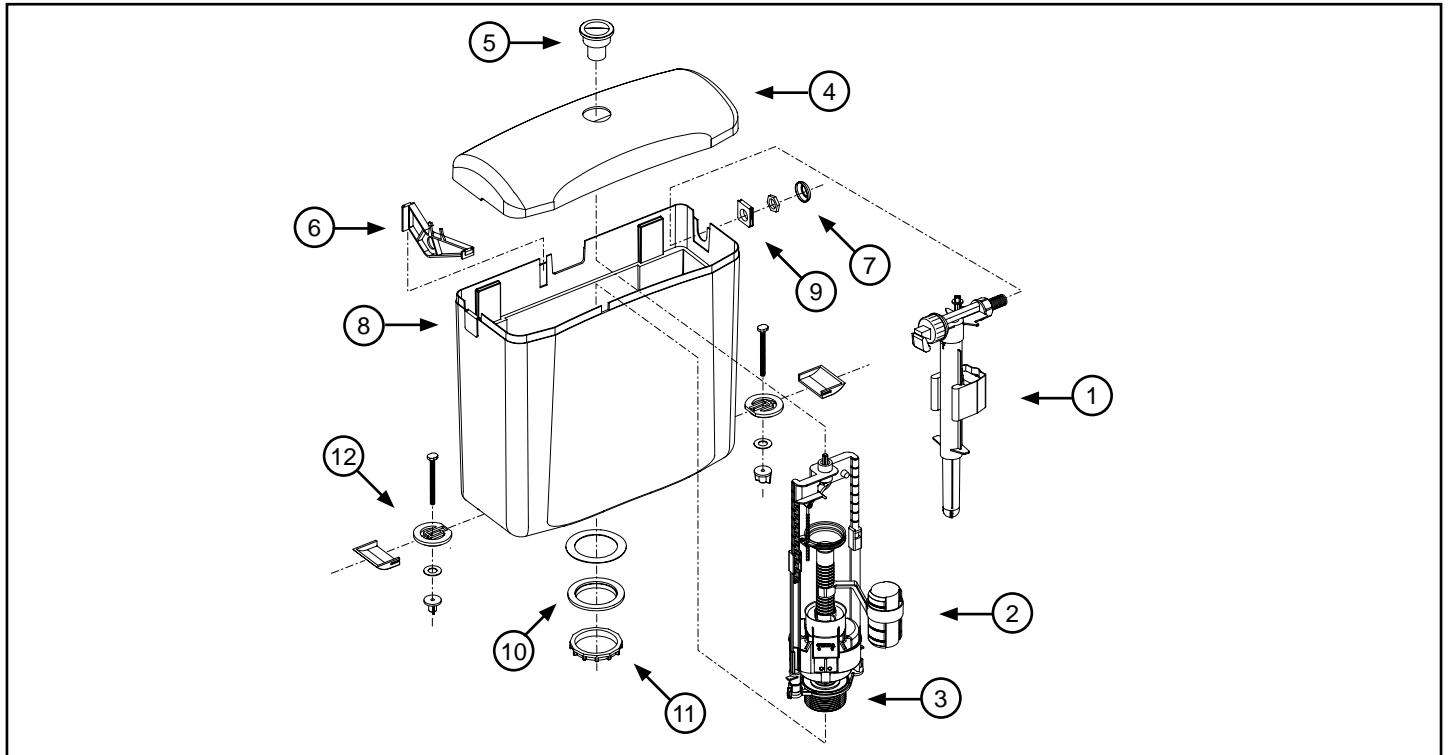


	WISA art nr	omschrijving	prijs
1	8035432783	Universele hydraulische vlotterkraan (zie pag. 177)	24,10
2	8050800504	Uitstroomelement voor WISA 500/750/790 inclusief bodemklep	27,83
3	1411988440	Bodemklep	3,48
	8050390037	Meerverpakking bodemklep (5 stuks)	17,30
4	8050882450	Afdichting voor valpijp	1,19
	8050390025	Meerverpakking afdichting voor valpijp (5 stuks)	6,06
5	8050800078	Bevestigingsset reservoir inclusief afdichting voor valpijp	6,76
6	8050410601	Deksel en toetsen WISA 790 wit	43,22
	8050881702	Deksel en toetsen WISA 790 beige	43,22
	8050410614	Deksel en toetsen WISA 790 pergamon	43,23
	8050410610	Deksel en toetsen WISA 790 manhattan	42,38
	8050881790	Deksel en toetsen WISA 790 wit met dekselvergrendeling	43,22
	8050410650	Set toetsen groen en rood WISA 790	14,42
7	8050800237	Brugstuk WISA 750 compleet	5,77
8	8050882382	Sierkap wit	0,69
	8050886394	Sierkap beige	0,69
	8050886397	Sierkap pergamon	0,69
	8050886379	Sierkap manhattan	0,69
9	8050882480	Sluitdop wit	0,69
	8050390067	Meerverpakking sluitdop wit (5 stuks)	3,48
	8050882482	Sluitdop beige	0,85
	8050886237	Sluitdop pergamon	0,85
	8050886249	Sluitdop manhattan	0,85
10	8050882430	Aansluitmoer wit	3,08
	8050390002	Meerverpakking aansluitmoer (5 stuks)	15,96
	8050882432	Aansluitmoer beige	4,10
	8050882227	Aansluitmoer pergamon	4,18
	8050882224	Aansluitmoer manhattan	4,18
11	8050110101	Valpijpbocht 230 x 210 wit	11,50
	8050110103	Valpijpbocht 230 x 210 beige	15,24
	8050110114	Valpijpbocht 230 x 210 pergamon	15,24
	8050110110	Valpijpbocht 230 x 210 manhattan	15,24
12	8050985530	Valpijpmanchet	3,34
	8050390093	Meerverpakking valpijpmanchet (5 stuks)	16,88
13	1403987112	Hoekstopkraan G 1/2	13,12
14	1405987118	Koperen pijp	6,33

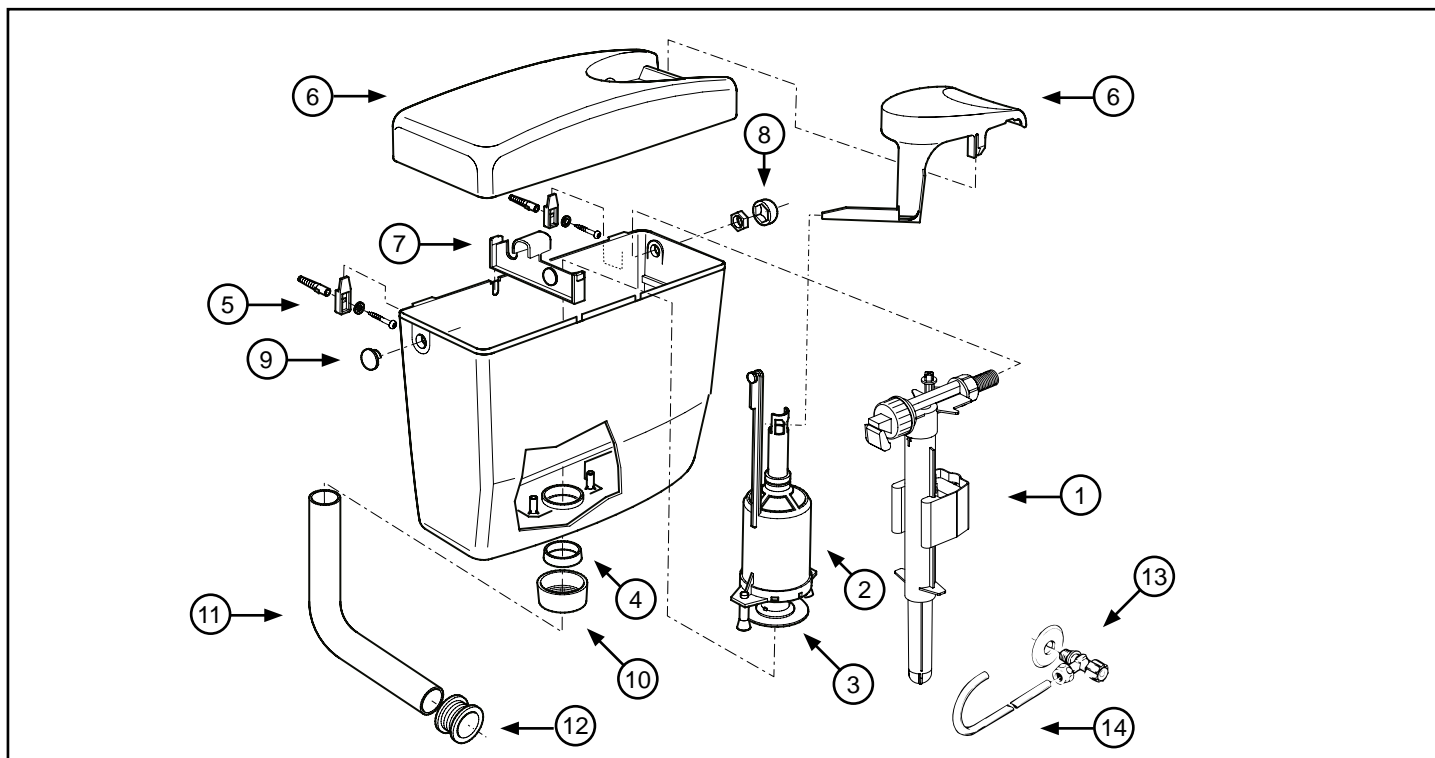


	WISA art nr	omschrijving	prijs
1	8035432783	Universele hydraulische vlotterkraan (zie pag. 177)	24,10
2	8035820147	Uitstroomechanisme	34,20
3	1411988481	Bodemkleprubber	5,00
4	8035988487	Nylon afdichtring	6,20
5	8035800105	Set druktoets WISA 800	7,48
6	8050881261	Brugstuk WISA 800	5,77
7	8050881240	Afdekplaat WISA 800	5,34
8	8050882382	Sierkap wit	0,69
9	8050800090	Bevestigingsset WISA 800 inclusief potrubber	16,85
10	8050411301	Deksel WISA 800 wit	36,26
11	8035885917	Moer M59 WISA 800 wit	3,65

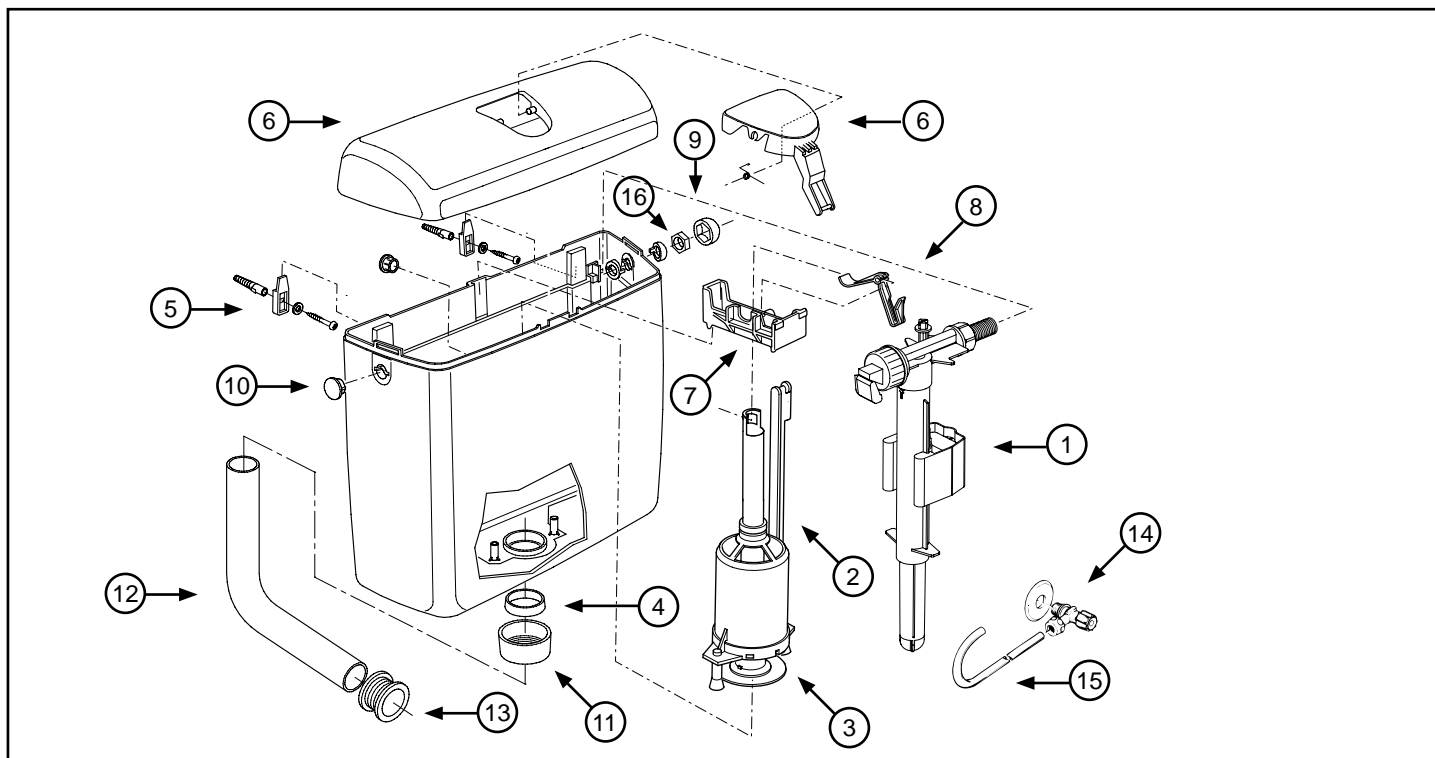
Laatste productie 1999



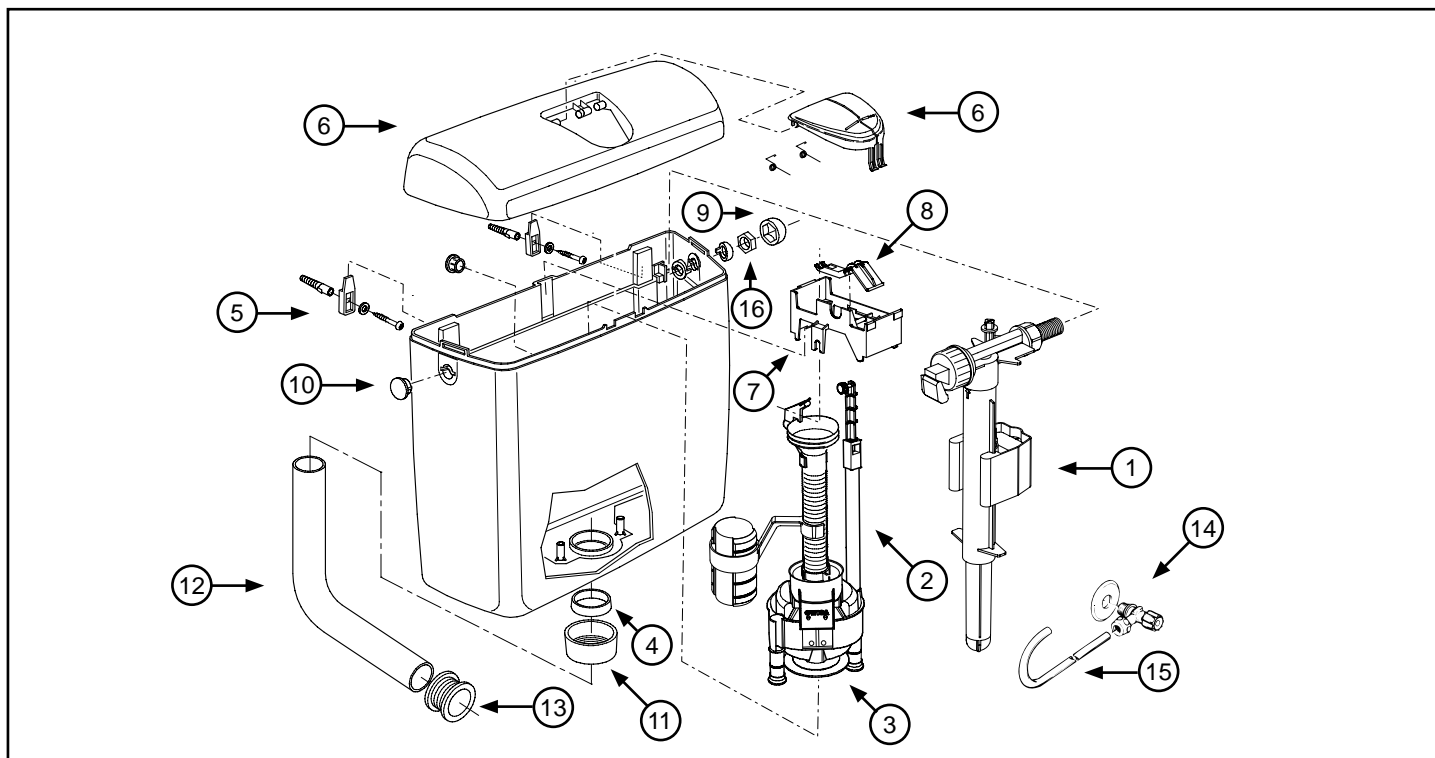
	WISA art nr	omschrijving	prijs
1	8035432783	Universele hydraulische vlotterkraan (zie pag. 177)	24,10
2	8050801502	Uitstroommechanisme WISA 800 MF inclusief bodemkleprubber	48,16
	8050801504	Uitstroommechanisme WISA 800 DF inclusief bodemkleprubber	48,16
3	8035390111	Bodemkleprubber	5,00
4	8050411301	Deksel WISA 800 wit	36,26
5	8050802001	Toets WISA 800 MF glanschroom	7,63
	8050802002	Toets WISA 800 DF glanschroom	7,63
6	8050881261	Brugstuk WISA 800	5,77
7	8050882382	Sierkap wit	0,69
8	8050881240	Afdekplaat WISA 800	5,34
9	8050881250	Montageplaat WISA 800 wit	5,34
10	8035885909	Nylon glijring WISA 800	3,31
11	8035885917	Moer M59 WISA 800 wit	3,65
12	8050800090	Bevestigingsset WISA 800 inclusief potrubber	16,85



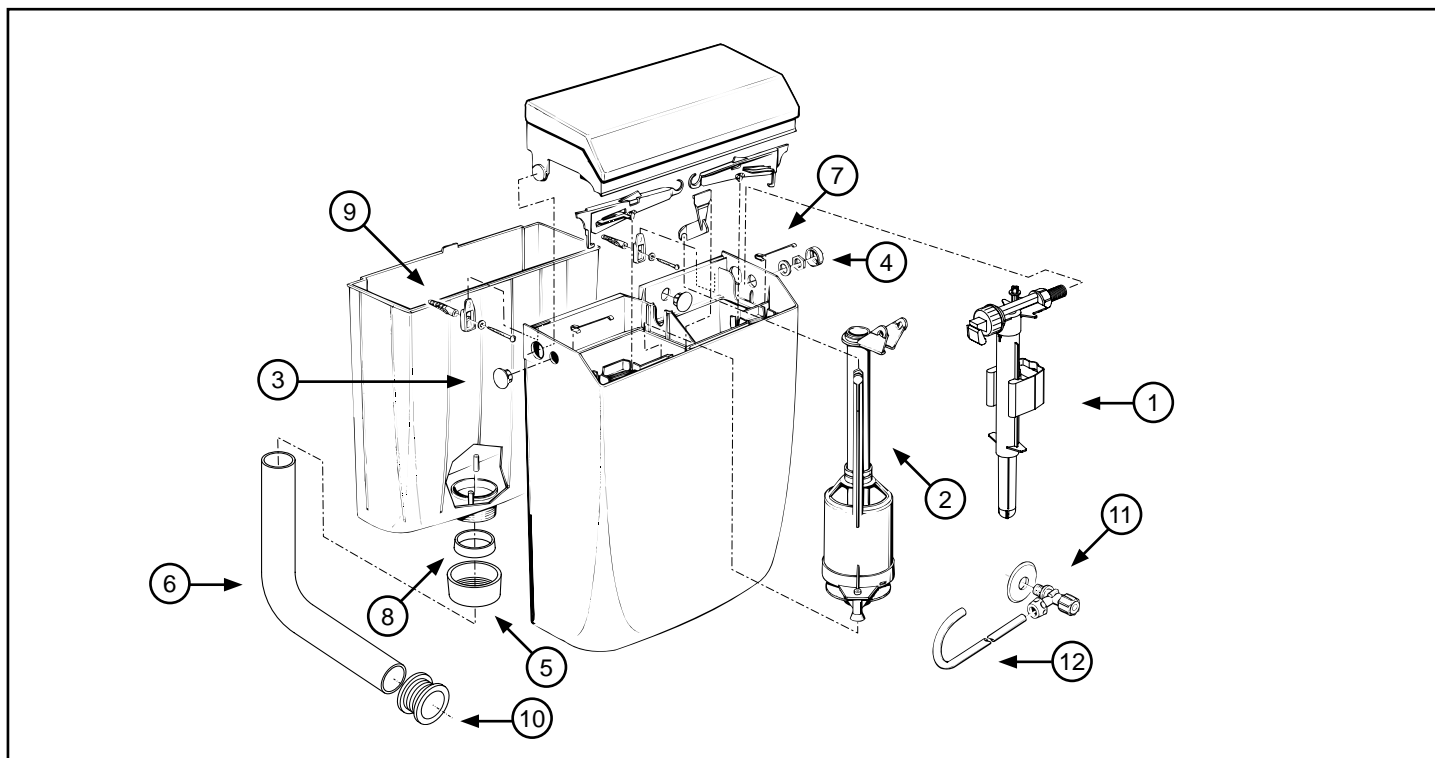
	WISA art nr	omschrijving	prijs
1	8035432783	Universele hydraulische vlotterkraan (zie pag. 177)	24,10
2	8050800500	Uitstroommechanisme WISA 285/350/444/900 inclusief bodemkleprubber	27,83
3	1411988440	Bodemkleprubber	3,48
	8050390037	Meerverpakking bodemkleprubber (5 stuks)	17,30
4	8050882450	Afdichtring voor valpijp	1,19
	8050390025	Meerverpakking afdichtring voor valpijp (5 stuks)	6,06
5	8050800078	Bevestigingsset reservoir inclusief afdichtring voor valpijp	6,76
6	8050410201	Deksel en toets WISA 900 wit	32,65
7	8050881400	Brugstuk WISA 900	5,99
8	8050882382	Sierkap wit	0,69
9	8050882480	Sluitdop wit	0,69
	8050390067	Meerverpakking sluitdop wit (5 stuks)	3,48
10	8050882430	Aansluitmoer wit	3,08
	8050390002	Meerverpakking aansluitmoer (5 stuks)	15,96
11	8050110101	Valpijpbocht 230 x 210 wit	11,50
12	8050985530	Valpijpmanchet	3,34
	8050390093	Meerverpakking valpijpmanchet (5 stuks)	16,88
13	1403987522	Hoekstopkraan G 1/2	13,12
14	1405987126	Koperen pijp	6,34



WISA art nr	omschrijving	prijs
1	8035432783 Universele hydraulische vlotterkraan (zie pag. 177)	24,10
2	8050800507 Uitstroommechanisme voor WISA 600/1000 inclusief bodemkleprubber	27,83
	8050800514 Uitstroommechanisme voor WISA 1040 inclusief bodemkleprubber	41,99
3	1411988440 Bodemkleprubber	3,48
	8050390037 Meerverpakking bodemkleprubber (5 stuks)	17,30
4	8050882450 Afdichtring voor valpijp	1,19
	8050390025 Meerverpakking afdichtring voor valpijp (5 stuks)	6,06
5	8050800078 Bevestigingsset reservoir inclusief afdichtring voor valpijp	6,76
6	8050410801 Deksel en toets WISA 1000 wit	51,17
	8050410803 Deksel en toets WISA 1000 beige	50,17
	8050410814 Deksel en toets WISA 1000 pergamon	51,17
	8050410810 Deksel en toets WISA 1000 manhattan	51,17
	8050883557 Deksel en toets WISA 1000 wit met dekselvergrendeling	63,96
7	8050883652 Brugstuk WISA 1000	5,77
8	8050883653 Hefboom WISA 1000	3,31
9	8050882382 Sierkap wit	0,69
	8050886394 Sierkap beige	0,69
	8050886397 Sierkap pergamon	0,69
	8050886379 Sierkap manhattan	0,69
10	8050883750 Sluitdop wit	0,69
	8050883752 Sluitdop beige	0,85
	8050883757 Sluitdop pergamon	0,85
	8050883769 Sluitdop manhattan	0,85
11	8050882430 Aansluitmoer wit	3,08
	8050390002 Meerverpakking aansluitmoer (5 stuks)	15,96
	8050882432 Aansluitmoer beige	4,10
	8050882227 Aansluitmoer pergamon	4,18
	8050882224 Aansluitmoer manhattan	4,18
12	8050110101 Valpijpbocht 230 x 210 wit	11,50
	8050110103 Valpijpbocht 230 x 210 beige	15,24
	8050110114 Valpijpbocht 230 x 210 pergamon	15,24
	8050110110 Valpijpbocht 230 x 210 manhattan	15,24
13	8050985530 Valpijpmanchet	3,34
	8050390093 Meerverpakking valpijpmanchet (5 stuks)	16,88
14	1403987112 Hoekstopkraan G 1/2	13,12
15	1405987118 Koperen pijp	6,33
16	8050883620 Fixeerring WISA 1000 wit	0,69
	8050883622 Fixeerring WISA 1000 beige	0,85
	8050883627 Fixeerring WISA 1000 pergamon	0,85
	8050883639 Fixeerring WISA 1000 manhattan	0,85

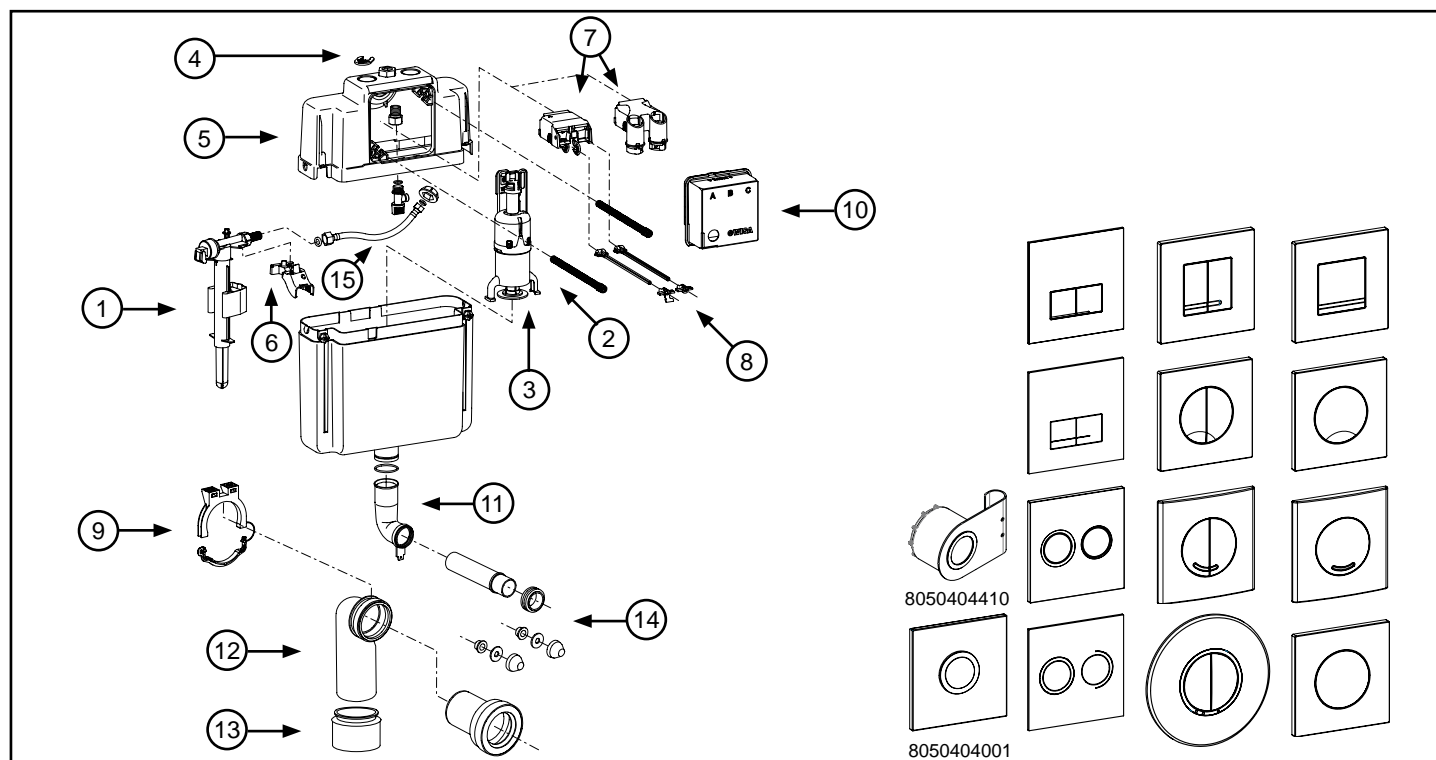


WISA art nr	omschrijving	prijs
1	8035432783 Universele hydraulische vlotterkraan (zie pag. 177)	24,10
2	8050801036 Uitstroommechanisme WISA 1036 inclusief bodemkleprubber	41,99
3	8035390111 Bodemkleprubber	5,00
4	8050882450 Afdichtring voor valpijp	1,19
	8050390025 Meerverpakking afdichtring voor valpijp (5 stuks)	6,06
5	8050800078 Bevestigingsset reservoir inclusief afdichtring voor valpijp	6,76
6	8050410901 Deksel en toetsen WISA 1036 wit	67,23
	8050884137 Deksel en toetsen WISA 1036 pergamon	67,23
7	8050883651 Brugstuk WISA 1036	5,77
8	8050883650 Hefboom WISA 1036	3,31
9	8050882382 Sierkap wit	0,69
	8050886397 Sierkap pergamon	0,69
10	8050883750 Sluitdop wit	0,69
	8050883757 Sluitdop pergamon	0,85
11	8050882430 Aansluitmoer wit	3,08
	8050390002 Meerverpakking aansluitmoer (5 stuks)	15,96
	8050882227 Aansluitmoer pergamon	4,18
12	8050110101 Valpijpbocht 230 x 210 wit	11,50
	8050110114 Valpijpbocht 230 x 210 pergamon	15,24
13	8050985530 Valpijpmanchet	3,34
	8050390093 Meerverpakking valpijpmanchet (5 stuks)	16,88
14	1403987112 Hoekstopkraan G 1/2	13,12
15	1405987118 Koperen pijp	6,33
16	8050883620 Fixeerring WISA 1036 wit	0,69
	8050883627 Fixeerring WISA 1036 pergamon	0,83



	WISA art nr	omschrijving	prijs
1	8035432783	Universele hydraulische vlotterkraan (zie pag. 177)	24,10
2	1411988440	Bodemkleprubber	3,48
	8050390037	Meerverpakking bodemkleprubber (5 stuks)	17,30
3	8050882480	Sluitdop wit	0,69
	8050390067	Meerverpakking sluitdop wit (5 stuks)	3,48
4	8050882382	Sierkap wit	0,69
5	8050882430	Aansluitmoer wit	3,08
	8050390002	Meerverpakking afsluitmoer wit (5 stuks)	15,96
6	8050110101	Valpijpbocht 230 x 210 wit	11,50
7	1401980202	Bladveer	2,85
8	8050882450	Afdichtring voor valpijp	1,19
	8050390025	Meerverpakking afdichtring voor valpijp (5 stuks)	6,06
9	8050800078	Bevestigingsset reservoir inclusief afdichtring voor valpijp	6,76
10	8050985530	Valpijpmanchet	3,34
11	1403987112	Hoekstopkraan G 1/2	13,12
12	1405987118	Koperen pijp	6,33

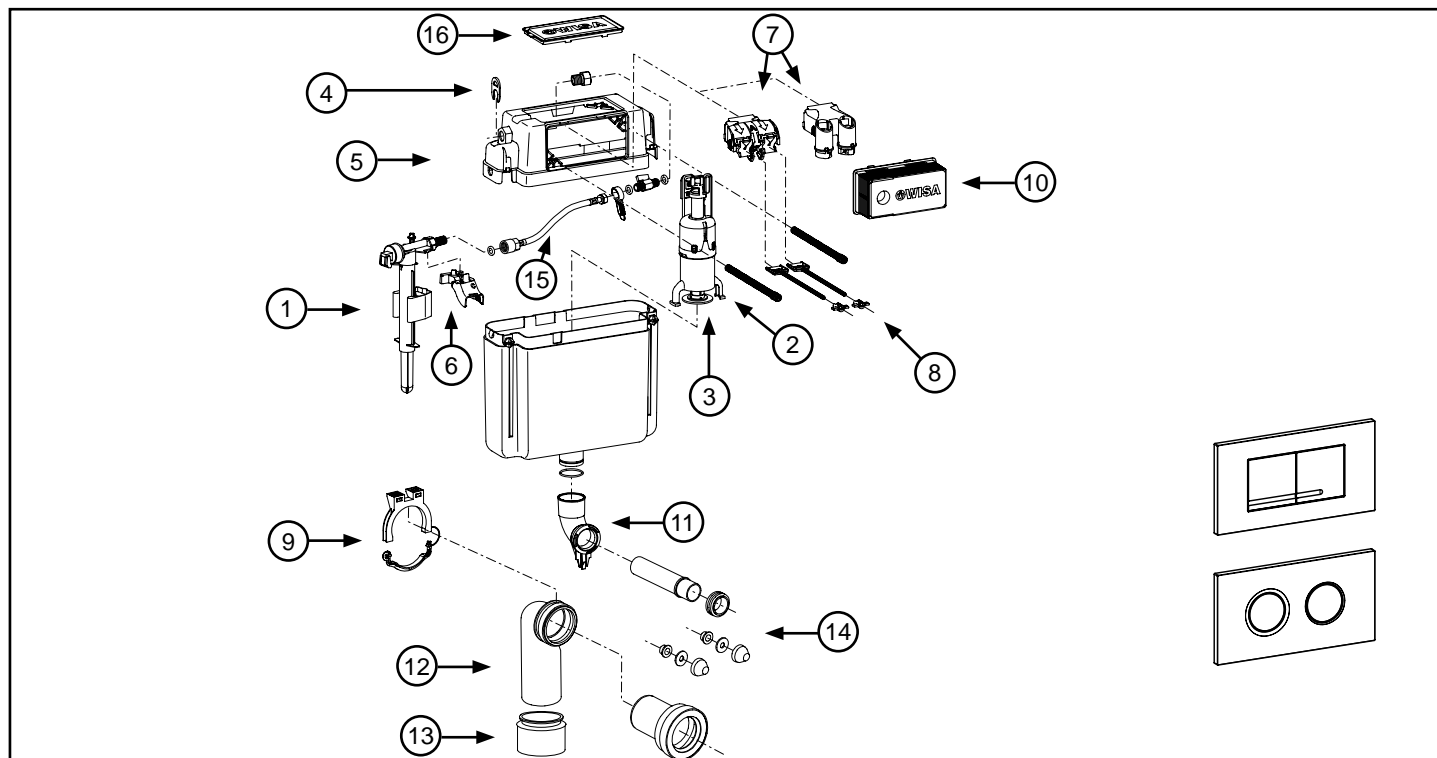
Laatste productie 1996



	WISA art nr	omschrijving	prijs
1	8035432783	Universele hydraulische vlotterkraan (zie pag. 177)	24,10
2	8050801525	Uitstroommechanisme XS/XT inclusief bodemkleprubber	27,82
	8050801522	Uitstroommechanisme XS/XT DFF (in combinatie met art.nr. 8050404410)	48,60
	8050801527	Uitstroommechanisme XS 4/2 L	29,95
3	1411988440	Bodemkleprubber	3,48
	8050390037	Meerverpakking bodemkleprubber (5 stuks)	17,30
4	8050887175	Borggreep WISA XS /XT	1,14
5	8050887113	Reservoirdeksel WISA XS	19,38
6	8050887079	Kraanbrug voor vlotterkraan	1,90
7	8050390034	Mechanische hefboom met haken WISA XS	17,95
	8050390032	Pneumatische hefboom met haken WISA XS/XT	21,06
	8050390052	Pneumatische hefboom DFF met haken WISA XS/XT (in combinatie met art.nr. 8050404410)	
	8050390051	Pneumatische hefboom SF met haken WISA XS/XT (in combinatie met art.nr. 8050404001)	
8	8050390108	Set montage- en stelpennen SO WISA XS	29,70
	8050390109	Set montage- en stelpennen DF WISA XS	29,70
9	8050887097	Afvoerbocht beugel	9,48
10	8050887145	Metselhulp front	11,47
11	8050887355	Valpijpbocht met lip	10,12
	8050390061	Set afdichtringen voor valpijp en afvoerbocht 90 mm	24,11
12	8050390090	Afvoerbocht PE 90 x 90 mm	23,76
13	8050390091	Overgangsstuk 90 x 110 mm	9,60
14	8050390080	WC aansluitset L=230 mm	22,97
	8050390081	WC aansluitset L=300 mm	41,40
15	8050802329	Flexibele aansluitslang + kogelkraan	29,84
	8050802325	Flexibele aansluitslang binnenaansluiting Euroconus + kogelkraan	52,61
	8050802326	Flexibele aansluitslang binnenaansluiting G 1/2 + kogelkraan	36,29

Bijpassende XS bedieningspanelen (zie pag. 35)

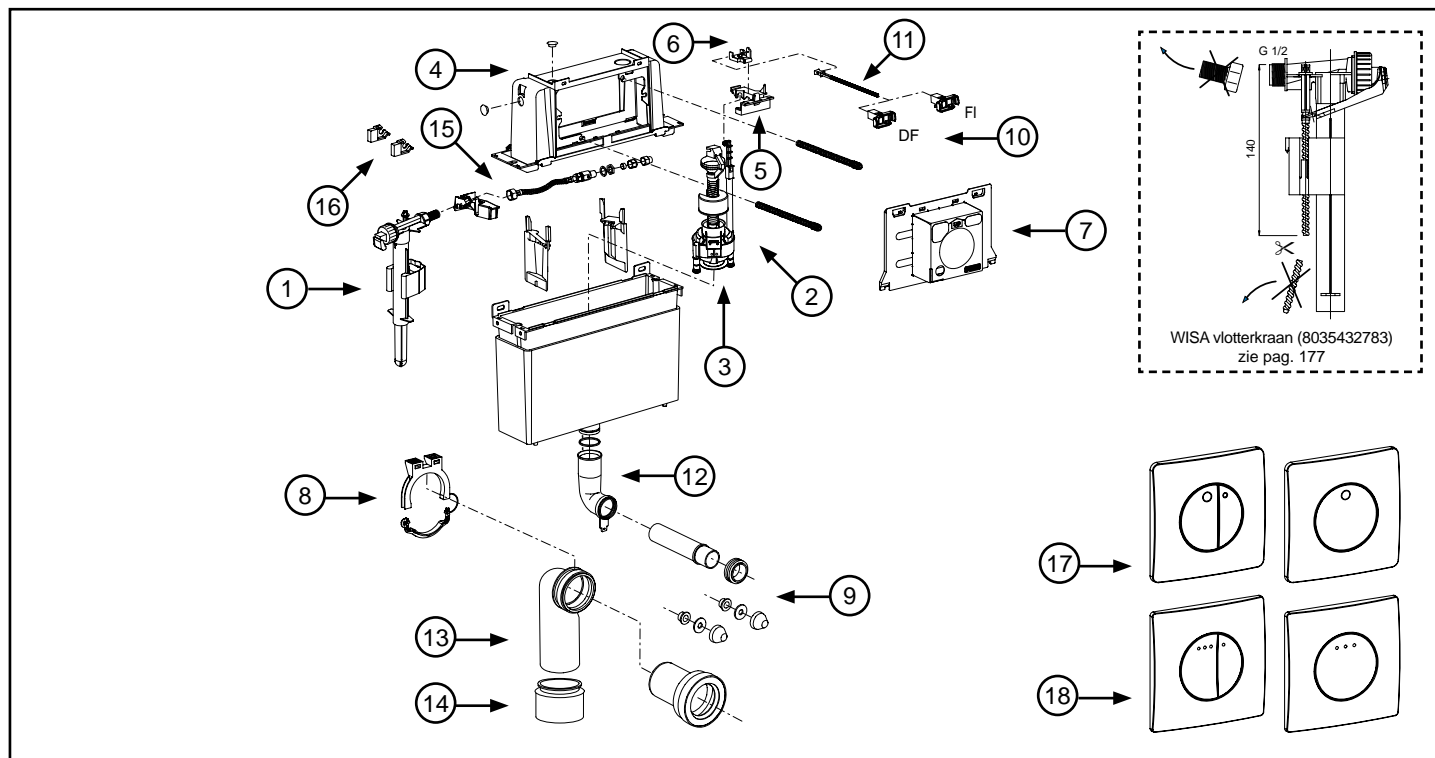
INBOUWTANK TOP/ FRONT XT-UITVOERING



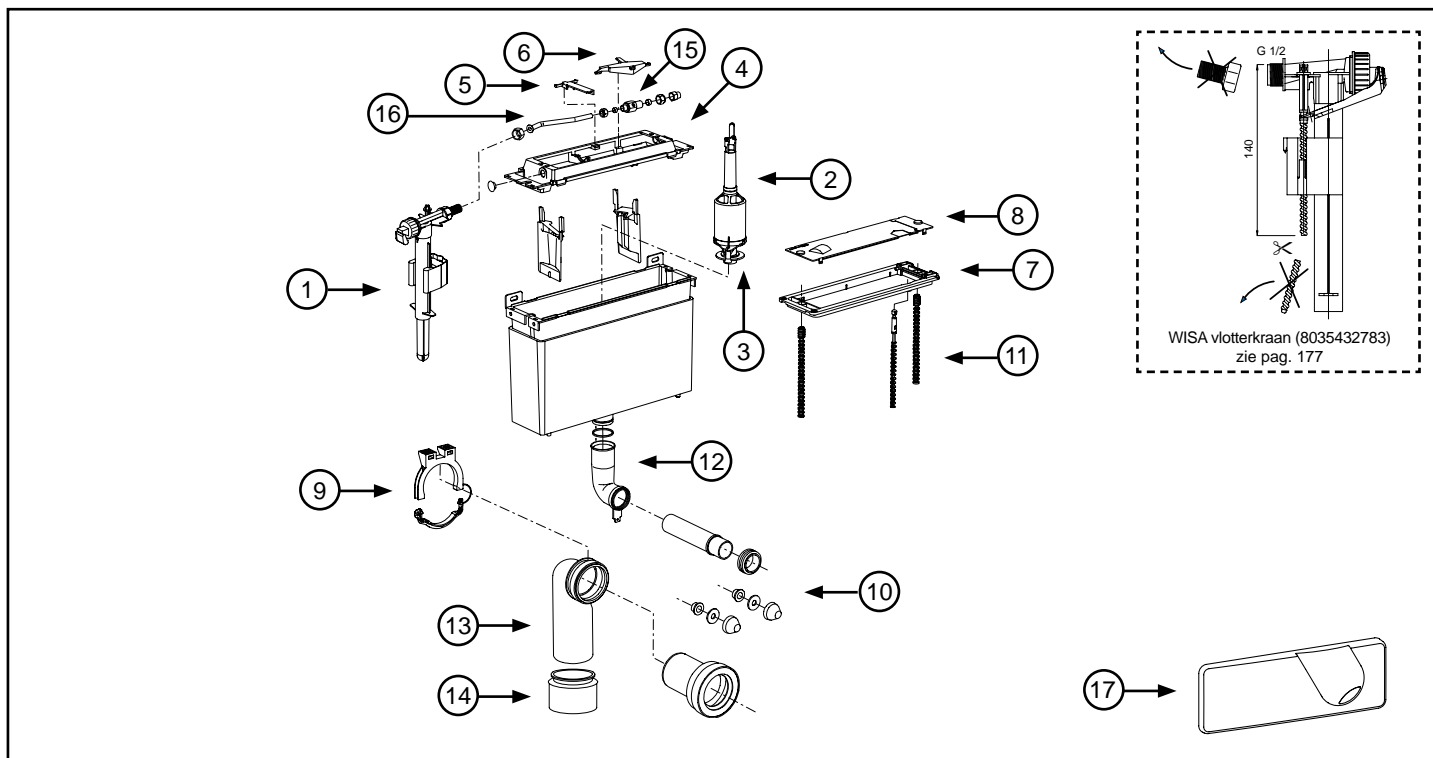
	WISA art nr	omschrijving	prijs
1	8035432783	Universele hydraulische vlotterkraan (zie pag. 177)	24,10
2	8050801525	Uitstroommechanisme XS/XT inclusief bodemkleprubber	27,82
	8050801522	Uitstroommechanisme XS/XT DFF (in combinatie met art.nr. 8050404410)	48,60
3	1411988440	Bodemkleprubber	3,48
	8050390037	Meerverpakking bodemkleprubber (5 stuks)	17,30
4	8050887175	Borggreep WISA XS /XT	1,14
5	8050887119	Reservoirdeksel WISA XT	29,97
6	8050887079	Kraanbrug voor vlotterkraan	1,90
7	8050390031	Mechanische hefboom met haken WISA XT	17,96
	8050390032	Pneumatische hefboom met haken WISA XS/XT	21,06
	8050390052	Pneumatische hefboom DFF met haken WISA XS/XT (in combinatie met art.nr. 8050404410)	
	8050390051	Pneumatische hefboom SF met haken WISA XS/XT	
8	8050390111	Set montage- en stelpennen WISA XT mechanisch	29,70
9	8050887097	Afvoerbocht beugel	9,48
10	8050887169	Metselhulp top / front WISA XT	11,48
11	8050887349	Valpijpbocht XT	11,41
	8050390061	Set afdichtringen voor valpijp en afvoerbocht 90 mm	23,63
12	8050390090	Afvoerbocht PE 90 x 90 mm	23,76
13	8050390091	Overgangsstuk 90 x 110 mm	9,60
14	8050390080	WC aansluitset L=230 mm	22,97
	8050390081	WC aansluitset L=300 mm	41,40
15	8050802332	Flexibele aansluit slang + kogelkraan	31,18
16	8050887104	Afdekplaat XT	8,67

Bijpassende XT bedieningspanelen (zie pag. 42).

INBOUWTANK FRONT QUADRO-UITVOERING

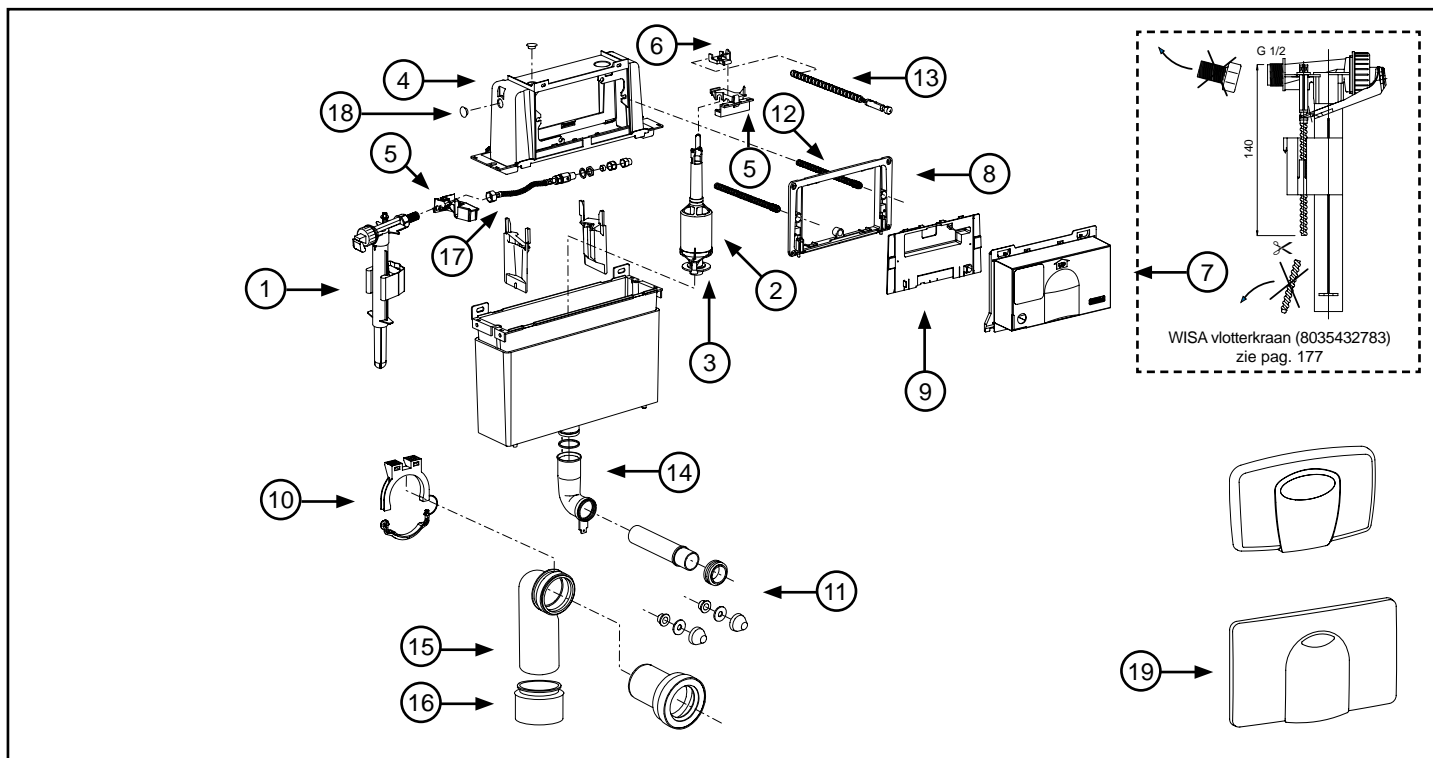


	WISA art nr	omschrijving	prijs
1	8035432783	Universele hydraulische vlotterkraan (zie pag. 177)	24,10
2	8050801523	Uitstroommechanisme voor WISA inbouwreservoirs Dualflush en Quadro inclusief bodemkleprubber	41,99
	8050800512	Uitstroommechanisme Quadro 4 liter inclusief bodemkleprubber	41,99
3	8035390111	Bodemkleprubber	5,00
4	8050887102	Reservoirdeksel	17,60
5	8050390110	Brugstuk inclusief hefboom en kraansteun (nieuw model)	10,26
6	8050887110	Hefboom	3,58
7	8050887141	Metselhulp	11,70
8	8050887097	Afvoerbocht beugel	9,48
9	8050390080	WC aansluitset L=230 mm	22,97
	8050390081	WC aansluitset L=300 mm	41,40
10	8050390106	Set montagepennen SO WISA Quadro	29,68
	8050390107	Set montagepennen DF WISA Quadro	29,68
11	8050390102	Stelpen en kop SO WISA Quadro	13,77
	8050390103	Stelpen en kop DF WISA Quadro	13,77
12	8050887355	Valpijpbocht met lip	10,12
	8050390061	Set afdichtringen voor valpijp en afvoerbocht 90 mm	24,11
13	8050390090	Afvoerbocht PE 90 x 90 mm	23,76
14	8050390091	Overgangsstuk 90 x 110 mm	9,60
15	8050802330	Wateraansluiting G 1/2	22,18
	8050802331	Wateraansluiting 12 mm	22,18
16	8050390123	Reparatieset bedieningspanelen Quadro (voor bevestiging montagepennen)	11,38
17	8050417101	Quadro bedieningspaneel Gaia SO wit	49,88
	8050417114	Quadro bedieningspaneel Gaia SO pergamon (uitlopend)	49,88
	8050417131	Quadro bedieningspaneel Gaia SO matchroom	63,25
	8050417151	Quadro bedieningspaneel Gaia SO glanschroom	63,25
	8050417001	Quadro bedieningspaneel Gaia DF wit	49,88
	8050417014	Quadro bedieningspaneel Gaia DF pergamon	49,88
	8050417031	Quadro bedieningspaneel Gaia DF matchroom	63,25
	8050417051	Quadro bedieningspaneel Gaia DF glanschroom	63,25
18	8050416801	Quadro bedieningspaneel Enyo SO wit	49,88
	8050416814	Quadro bedieningspaneel Enyo SO pergamon (uitlopend)	49,88
	8050416831	Quadro bedieningspaneel Enyo SO matchroom	63,25
	8050416851	Quadro bedieningspaneel Enyo SO glanschroom	63,25
	8050416701	Quadro bedieningspaneel Enyo DF wit	49,88
	8050416714	Quadro bedieningspaneel Enyo DF pergamon	49,88
	8050416731	Quadro bedieningspaneel Enyo DF matchroom	63,25
	8050416751	Quadro bedieningspaneel Enyo DF glanschroom	63,25



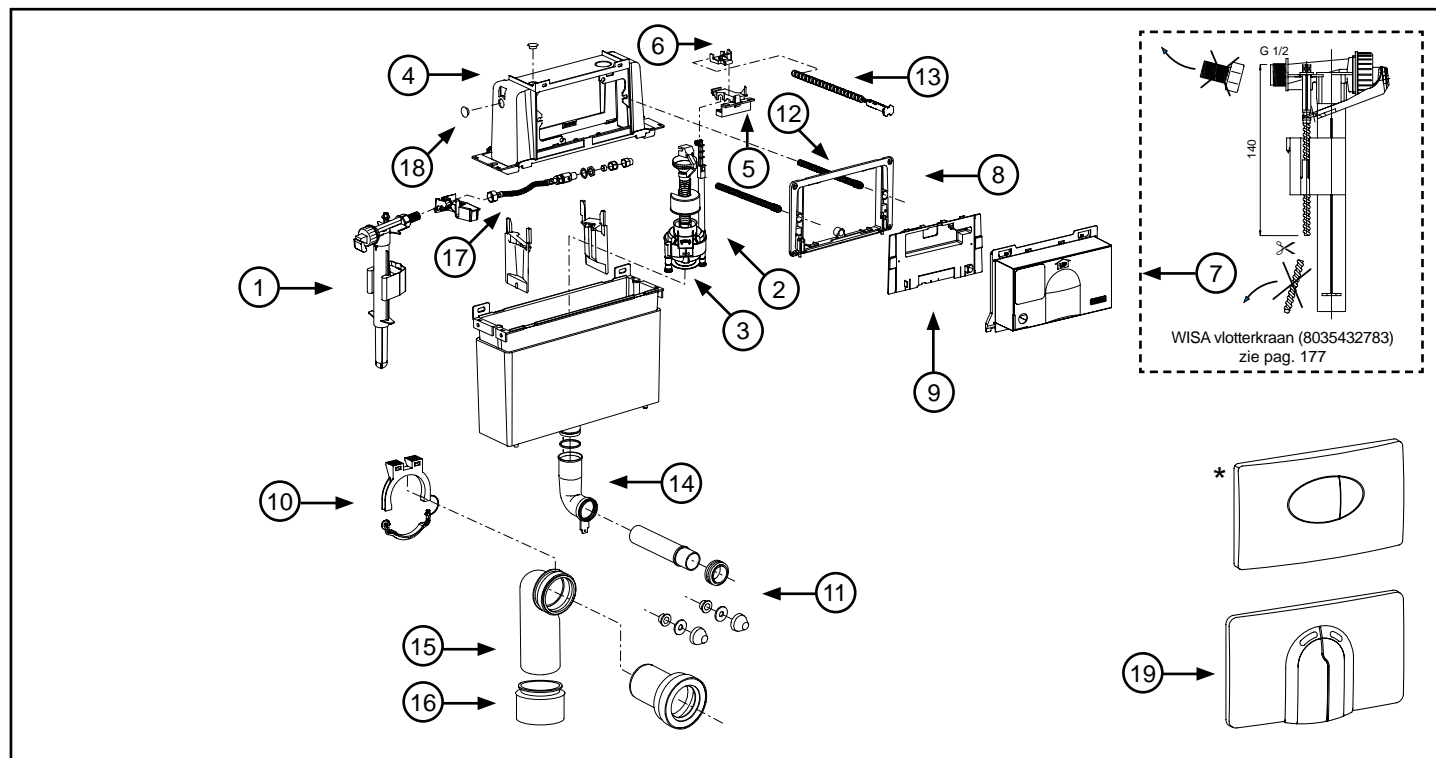
	WISA art nr	omschrijving	prijs
1	8035432783	Universele hydraulische vlotterkraan (zie pag. 177)	24,10
2	8050800511	Uitstroommechanisme 2100/2102 SO inclusief bodemkleprubber	27,83
	8050800525	Pneumatisch uitstroommechanisme voor WISA 2100 inclusief bodemkleprubber	55,25
3	1411988440	Bodemkleprubber	3,48
	8050390037	Meerverpakking bodemkleprubber (5 stuks)	17,30
4	8050887103	Reservoirdeksel	17,60
5	8050887108	Brugstuk	5,65
6	8050887111	Hefboom	3,58
7	8050887124	Muurplaat	6,32
8	8050887115	Afdekplaat	5,24
9	8050887097	Afvoerbocht beugel	9,48
10	8050390080	WC aansluitset L=230 mm	22,97
	8050390081	WC aansluitset L=300 mm	41,40
11	8050390077	Set montagepenen SO	29,68
12	1409985904	Valpijpbocht met lip	21,18
	8050390061	Set afdichtringen voor valpijp en afvoerbocht 90 mm	24,11
13	8050390090	Afvoerbocht PE 90 x 90 mm	23,76
14	8050390091	Overgangsstuk 90 x 110 mm	9,60
15	1405987110	Kogelkraan	19,32
16	1405987138	Aanvoerbuis koper	10,94
17	8050420800	Bedieningspaneel WISA 2100 top wit	49,09
	8050420807	Bedieningspaneel WISA 2100 top pergamon	56,50
	8050420802	Bedieningspaneel WISA 2100 top beige	56,50
	8050420829	Bedieningspaneel WISA 2100 top matchroom	76,25
	8050420851	Bedieningspaneel WISA 2100 top glanschroom	76,25

INBOUWTANK FRONT MET SPOELONDERBREKING



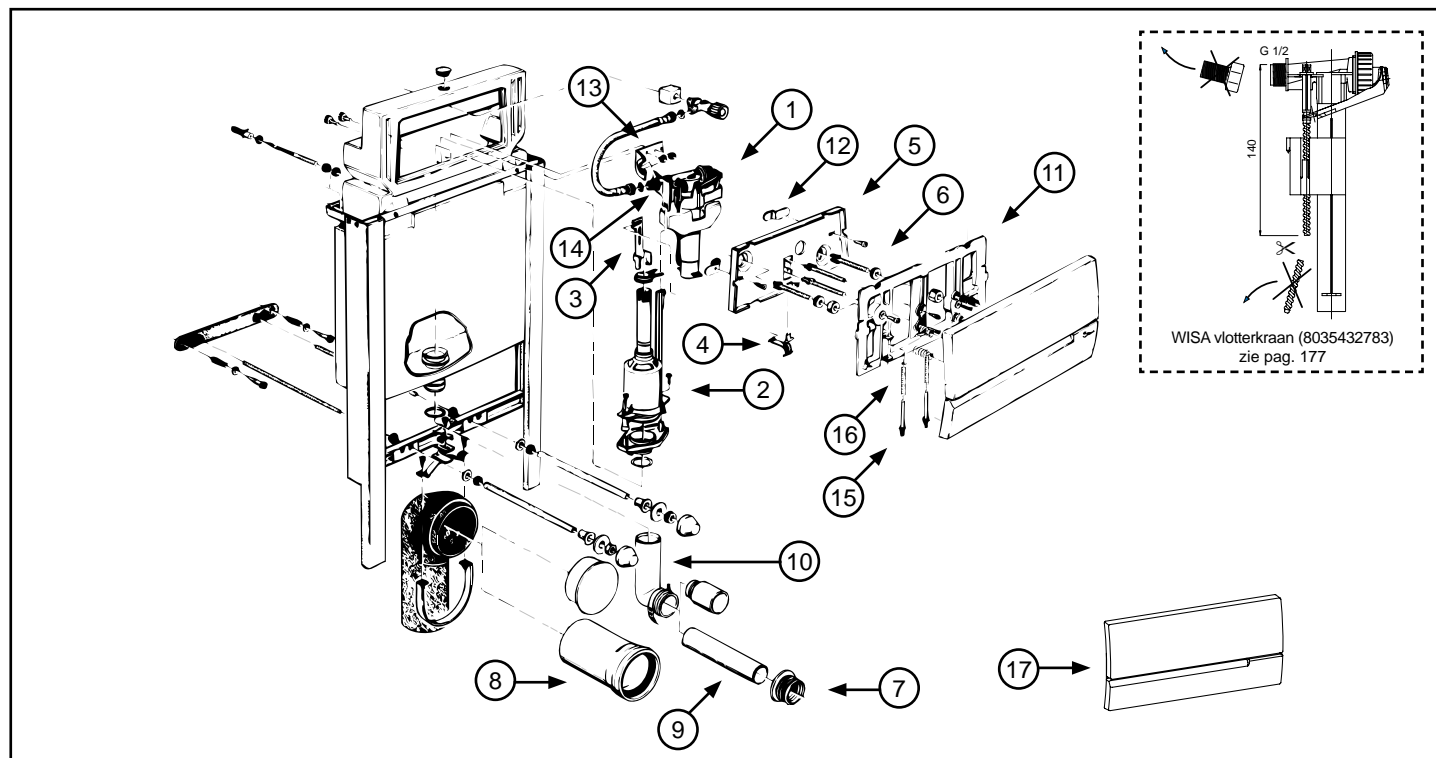
WISA art nr	omschrijving	prijs
1	8035432783 Universele hydraulische vlotterkraan (zie pag. 177)	24,10
2	8050800511 Uitstroommechanisme 2100/2102 SO inclusief bodemkleprubber	27,83
	8050800525 Pneumatisch uitstroommechanisme voor WISA 2100 inclusief bodemkleprubber	55,25
3	1411988440 Bodemkleprubber	3,48
	8050390037 Meerverpakking bodemkleprubber (5 stuks)	17,30
4	8050887102 Reservoirdeksel	17,60
5	8050390110 Brugstuk inclusief hefboom en kraansteun (nieuw model)	10,26
6	8050887110 Hefboom	3,58
7	8050887140 Metselhulp	11,70
8	8050887130 Muurplaat	6,32
9	8050887114 Afdekplaat	5,24
10	8050887097 Afvoerbocht beugel	9,48
11	8050390080 WC aansluitset L=230 mm	22,97
	8050390081 WC aansluitset L=300 mm	41,40
12	8050390077 Set montagepenen SO	29,68
13	8050390104 Stelpen en kop SO	13,77
14	8050887355 Valpijpbocht met lip	10,12
	8050390061 Set afdichtingen voor valpijp en afvoerbocht 90 mm	24,11
15	8050390090 Afvoerbocht PE 90 x 90 mm	23,76
16	8050390091 Overgangsstuk 90 x 110 mm	9,60
17	8050802330 Wateraansluiting G 1/2	22,18
	8050802331 Wateraansluiting 12 mm	22,18
18	8050887157 Sluitdop	7,66
19	8050420600 Bedieningspaneel 2100 SO wit	48,95
	8050420607 Bedieningspaneel 2100 SO pergamon	56,50
	8050420629 Bedieningspaneel 2100 SO matchroom	76,25
	8050420651 Bedieningspaneel 2100 SO glanschroom	76,25

INBOUWTANK FRONT MET DUAL FLUSH



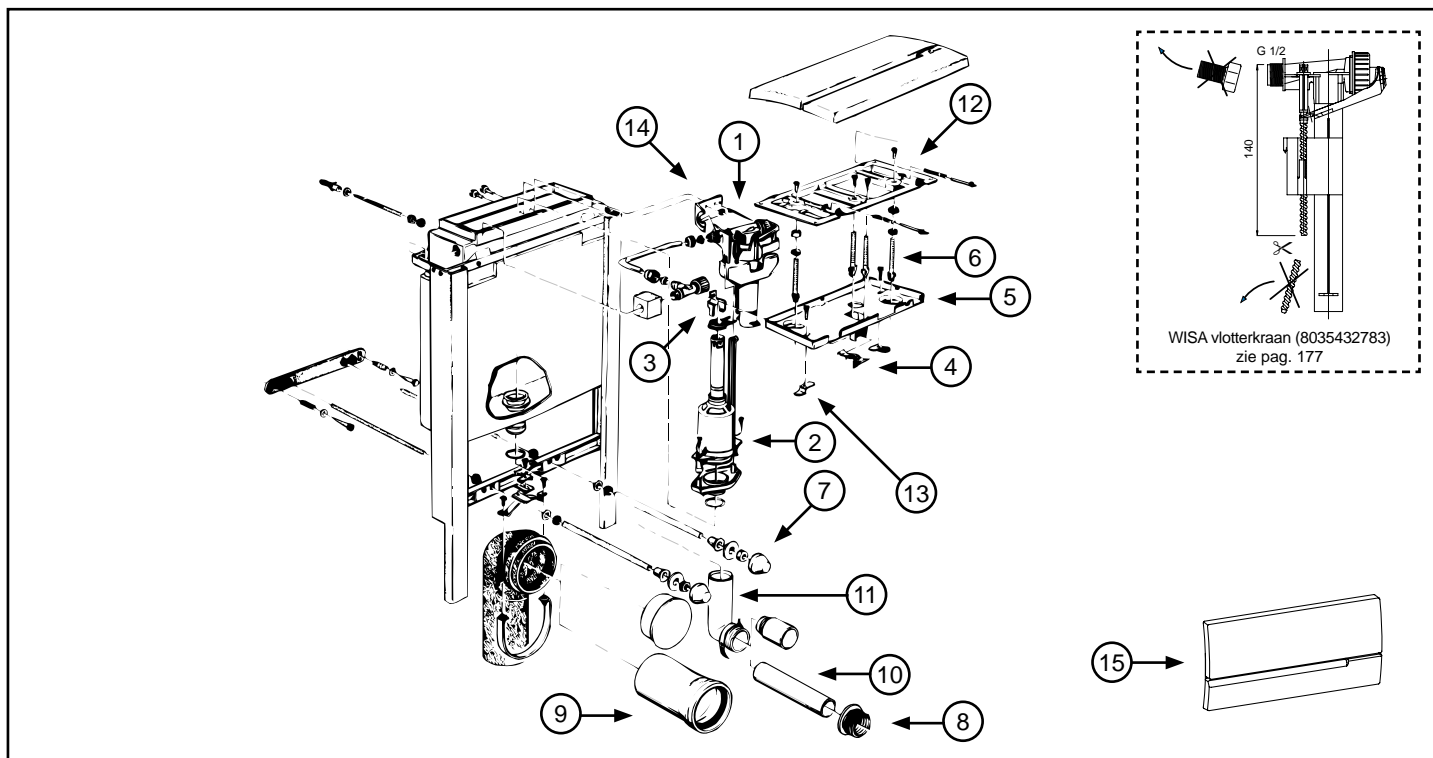
WISA art nr	omschrijving	prijs
1	8035432783 Universele hydraulische vlotterkraan (zie pag. 177)	24,10
2	8050801523 Uitstroommechanisme voor WISA inbouwreservoirs Dualflush en Quadro inclusief bodemklep	41,99
3	8035390111 Bodemklep	5,00
4	8050887102 Reservoirdeksel	17,60
5	8050390110 Brugstuk inclusief hefboom en kraansteun (nieuw model)	10,26
6	8050887110 Hefboom	3,58
7	8050887140 Metselhulp	11,70
8	8050887130 Muurplaat	6,32
9	8050887114 Afdekplaat	5,24
10	8050887097 Afvoerbocht beugel	9,48
11	8050390080 WC aansluitset L=230 mm	22,97
	8050390081 WC aansluitset L=300 mm	41,40
12	8050390089 Set montagepennen DF	29,68
13	8050390105 Stelpen en kop DF	13,77
14	8050887355 Valpijpbocht met lip	10,12
	8050390061 Set afdichtringen voor valpijp en afvoerbocht 90 mm	23,63
15	8050390090 Afvoerbocht PE 90 x 90 mm	23,76
16	8050390091 Overgangsstuk 90 x 110 mm	9,60
17	8050802330 Wateraansluiting G 1/2	22,18
	8050802331 Wateraansluiting 12 mm	22,18
18	8050887157 Sluitdop	7,66
19	8050420730 Bedieningspaneel 2100 DF wit	62,07
	8050420737 Bedieningspaneel 2100 DF pergamon	62,07
	8050420759 Bedieningspaneel 2100 DF matchroom	76,25
	8050420751 Bedieningspaneel 2100 DF glanschrom	76,25

* laatste productie 2001



WISA art nr	omschrijving	prijs
1	8035432783 Universele hydraulische vlotterkraan (zie pag. 177)	24,10
2	8050800506 Uitstroommechanisme WISA 2000/2002 inclusief bodemkleprubber	27,83
	1411988440 Bodemkleprubber	3,48
	8050390037 Meerverpakking bodemkleprubber (5 stuks)	17,30
	8050883106 Gaffel	2,91
3	8050883265 Haak uitstroommechanisme WISA 2000	3,24
4	8050883263 Hefboom WISA 2000/02	3,58
5	8050883262 Serviceluik WISA 200/02	11,57
6	8050800041 Zak draadstiften WISA 200/02	11,87
7	8050880349 Manchetrubber zonder flens	3,10
8	1409985880 Rioolverlengbuis 110 mm wit	19,21
9	8050887369 Valpijperlengbuis 45 mm wit L=230 mm	2,73
10	1409985881 Valpijpbocht WISA 2000/02	14,16
11	8050883260 Muurplaat-montageraam WISA 2000/02	11,11
12	8050390040 Zak bevestigingsmateriaal serviceluik	7,38
13	1403883266 Kraansteun RVS	8,51
14	8050883261 Fixeerplaat	1,24
15	1401980442 Drukveer	0,69
16	8050882851 Drukstift	0,53
17	8050420300 Bedieningspaneel WISA 2000/02 - 2019/2020 wit	48,82
	8050420307 Bedieningspaneel WISA 2000/02 - 2019/2020 pergamon	58,38
	8050420319 Bedieningspaneel WISA 2000/02 - 2019/2020 matchroom	77,40

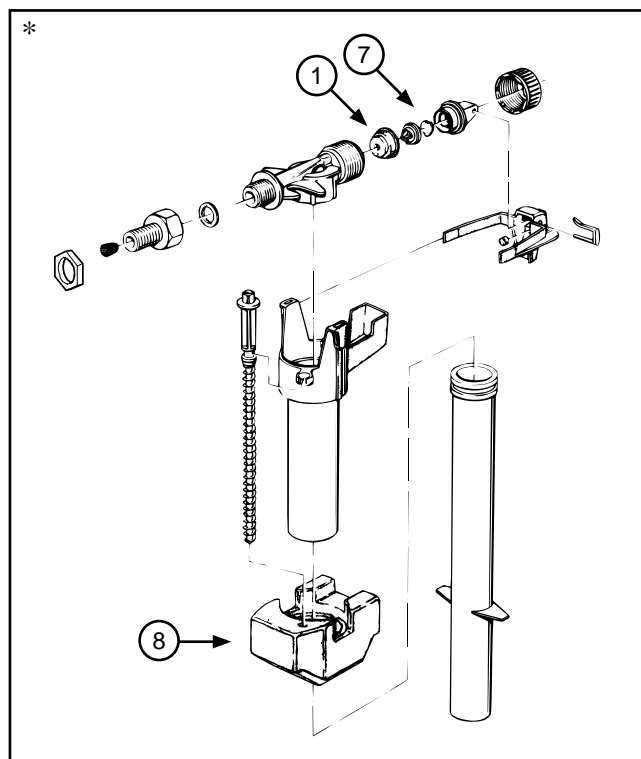
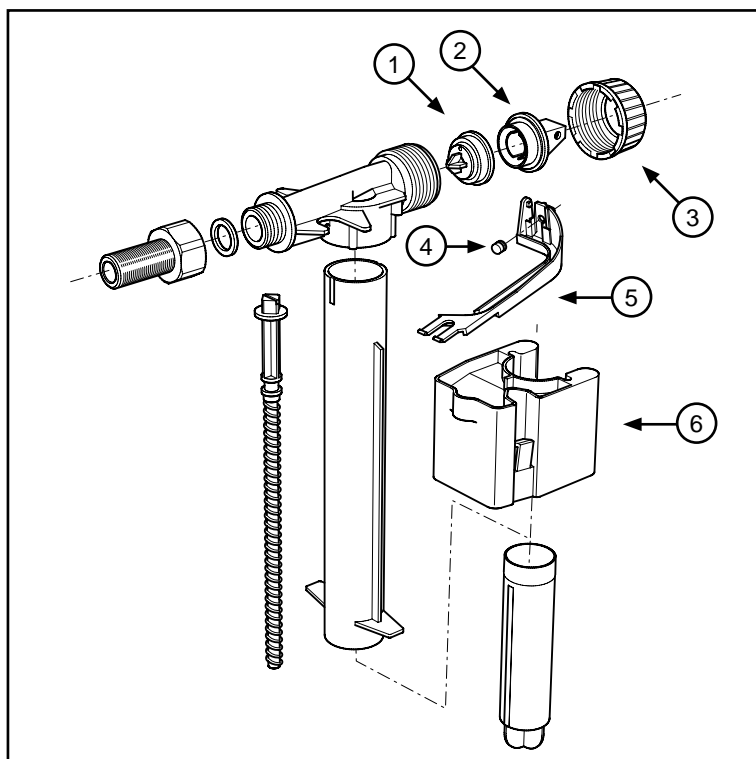
Laatste productie 2000



	WISA art nr	omschrijving	prijs
1	8035432783	Universele hydraulische vlotterkraan (zie pag. 177)	24,10
2	8050800506	Uitstroommechanisme WISA 2000/2002 inclusief bodemklep	27,83
	1411988440	Bodemklep	3,48
	8050390037	Meerverpakking bodemklep (5 stuks)	17,30
	8050883106	Gaffel	2,91
3	8050883269	Haak uitstroommechanisme WISA 2002	3,24
4	8050883263	Hefboom WISA 2000/02	3,58
5	8050883262	Serviceklep WISA 200/02	11,57
6	8050800041	Zak draadstiften WISA 200/02	11,87
7	8050800040	Zak sierdop chroom WISA 2000/02	16,04
8	8050880349	Manchetrubber zonder flens	3,10
9	1409985880	Riolverlengbuis 110 mm wit	19,21
10	8050887369	Valpijpverlengbuis 45 mm wit L=230 mm	2,73
11	1409985881	Valpijpbocht WISA 2000/02	14,16
12	8050883260	Muurplaat-montageraam WISA 2000/02	11,11
13	8050390040	Zak bevestigingsmateriaal serviceklep	7,38
14	1403883266	Kraansteun RVS	8,51
15	8050420300	Bedieningspaneel WISA 2000/02 - 2019/2020 wit	48,82
	8050420307	Bedieningspaneel WISA 2000/02 - 2019/2020 pergamon	58,38
	8050420319	Bedieningspaneel WISA 2000/02 - 2019/2020 matchroom	77,40

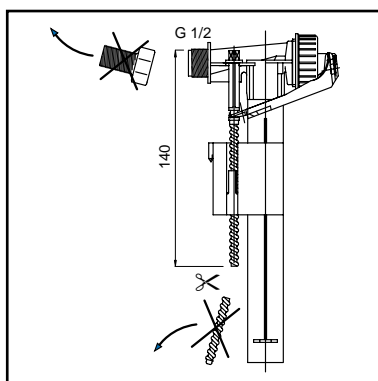
Laatste productie 2000

UNIVERSELE HYDRAULISCHE VLOTTERKRAAN



WISA art nr	omschrijving	prijs
1	8050800311 Membraan inclusief steunplaat	4,10
2	8050885463 Kraandeksel	0,57
3	8050885454 Wartelmoer	3,99
4	1411988471 Kleprubber	1,30
5	8050885414 Hefboom inclusief kleprubber	1,24
6	8050885413 Vlotter	1,24
7	1411988474 Dempplaatje	2,21
8	1409985600 Drijver (uitlopend)	3,78

* Laatste productie 2000

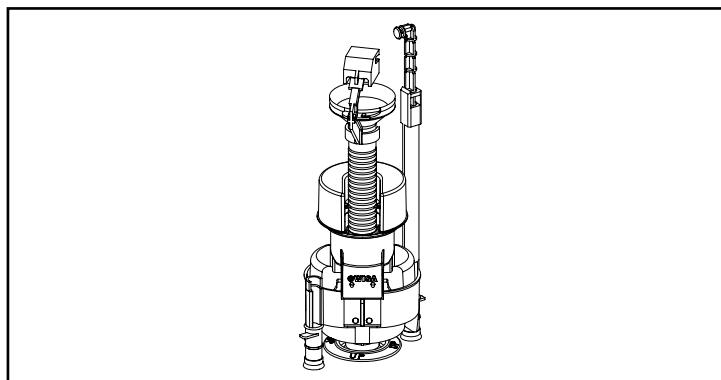


UNIVERSELE HYDRAULISCHE VLOTTERKRAAN

- toepasbaar in elk gangbaar reservoir, duoblok en inbouwsysteem
- korte vultijd: 6 liter in 46 sec (0,3 MPa)
- geluidsniveau 13 dB(A) bij 0,3 MPa, klasse 1
- voorzien van G 3/8 draadeind
- eenvoudig instelbaar
- KIWA keur
- 10 jaar garantie met uitzondering van rubberdelen
- zonder draadstuk uitermate geschikt voor alle Sphinx/Novoboch/Warneton duoblokken
- zonder draadstuk te gebruiken in WISA XS inbouwsystemen (zie afbeelding)
- zonder draadstuk en met verkort kunstof schroefdraad te gebruiken in overige WISA inbouwsystemen (zie afbeelding)

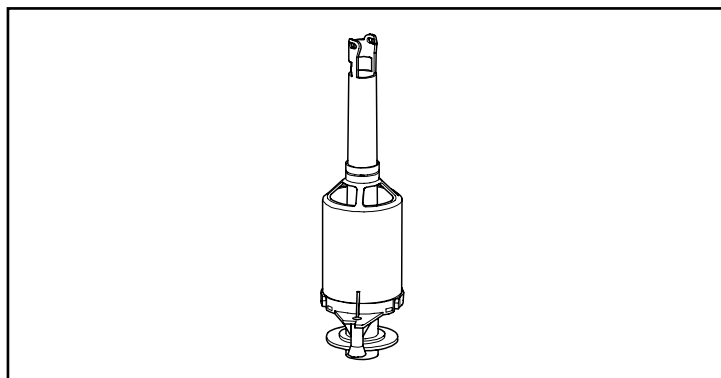
EAN nummer	WISA art nr	omschrijving	doos	prijs
8711778071605	8035432783	Universele hydraulische vlotterkraan	36	26,27

UITSTROOMMECHANISMEN



UITSTROOMMECHANISME WISA DUAL FLUSH 3-6 LITER

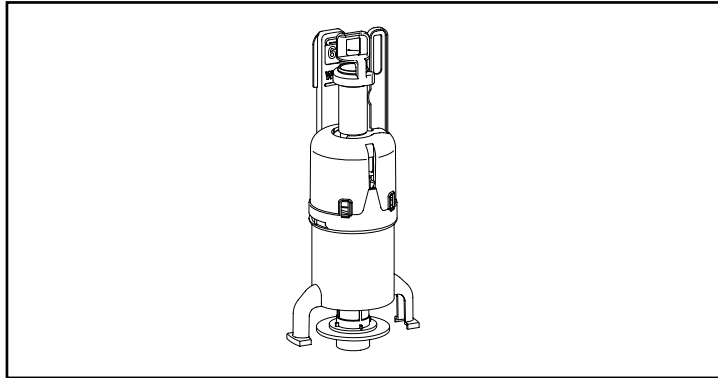
EAN nummer	WISA art nr	omschrijving	prijs
8711778066311	8050801512	Uitstroommechanisme voor WISA 450/336	41,99
8711778072183	8050801504	Uitstroommechanisme voor WISA 800 DF	48,16
8711778066328	8050801036	Uitstroommechanisme voor WISA 1036 DF	41,99
8711778066373	8050801523	Uitstroommechanisme voor WISA inbouwreservoirs Dualflush en Quadro	41,99
8711778117945	8035390111	Bodemkleprubber voor dualflush mechanisme (voorheen 8035885920)	5,00



UITSTROOMMECHANISME WISA SPOELONDERBREKING

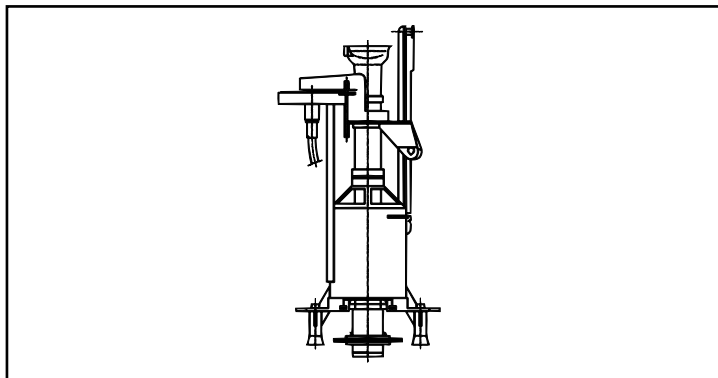
EAN nummer	WISA art nr	omschrijving	prijs
8711778066281	8050801502	Uitstroommechanisme WISA 800 MF inclusief bodemkleprubber	48,16
8711778052680	8050800514	Uitstroommechanisme voor WISA 1040 inclusief bodemkleprubber	41,99
8711778046665	8050800512	Uitstroommechanisme voor WISA 2140/2940 inclusief bodemkleprubber	41,99
8711778017108	8050800500	Uitstroommechanisme WISA 285/350/444/900 inclusief bodemkleprubber	27,83
8711778017146	8050800504	Uitstroommechanisme voor WISA 500/750/790 inclusief bodemkleprubber	27,83
8711778017160	8050800507	Uitstroommechanisme voor WISA 600/1000 inclusief bodemkleprubber	27,83
8711778095670	8050800527	Uitstroommechanisme voor WISA 300	27,82
8711778042926	8035820147	Uitstroommechanisme voor WISA 800 (oud)	34,20
8711778017153	8050800506	Uitstroommechanisme WISA 2000/2002 inclusief bodemkleprubber	27,83
8711778038837	8050800511	Uitstroommechanisme 2100/2102 SO inclusief bodemkleprubber	27,83
8711778004368	1411988440	Bodemkleprubber WISA uitstroommechanisme	3,48
8711778013261	8050390037	Meerverpakking bodemkleprubber WISA uitstroommechanisme (5 stuks)	17,30

UITSTROOMMECHANISMEN



UITSTROOMMECHANISME XS/XT

EAN nummer	WISA art nr	omschrijving	prijs
8711778122680	8050801525	Uitstroommechanisme XS/XT inclusief bodemkleprubber	27,82
8711778178533	8050801522	Uitstroommechanisme XS/XT DFF (in combinatie met art.nr. 8050404111, 8050404410)	48,60
8711778174504	8050801527	Uitstroommechanisme XS 4/2 L	29,95
8711778004368	1411988440	Bodemkleprubber	3,48



UITSTROOMMECHANISME PNEUMATISCH

EAN nummer	WISA art nr	omschrijving	prijs
8711778068278	8050800525	Pneumatisch uitstroommechanisme voor WISA 2100 inclusief bodemkleprubber	55,25
8711778105799	8050800529	Pneumatisch uitstroommechanisme voor WISA 300 inclusief bodemkleprubber	55,25
8711778004368	1411988440	Bodemkleprubber	3,48
8711778107922	1418988432	Membraan pneumatische knop	4,37

SCHARNIEREN EN BUFFERSETS



SCHARNIERSET













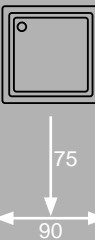

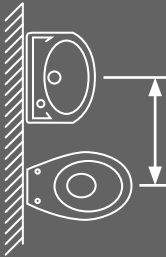




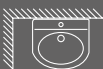

EAN nummer	WISA art nr	omschrijving	materiaal	prijs
8711778159013	1409260145	Scharnierset excentrisch toiletzitting Star en Star S	RVS	21,96
8711778000216	1409260151	Scharnierset excentrisch toiletzitting D-Star 300 en D-Star 300 S	RVS	21,96
8711778159020	1409260146	Scharnierset toiletzitting Centaur (vanaf 2009)	RVS	18,30
8711778159037	1409260147	Scharnierset excentrisch toiletzitting Leo (vanaf 2009)	RVS	21,96
8711778117297	1409260125	Scharnierset toiletzitting Phoenix, Planet en Centaur (tot 2009)	RVS	18,30
8711778117310	1409260129	Scharnierset excentrisch toiletzitting Leo (tot 2009), Pegasus en Jupiter	RVS	21,96
8711778117303	1409260128	Scharnierset excentrisch toiletzitting Taurus	kunststof	14,64
8711778166295	1409260153	Scharnierset excentrisch toiletzitting Mars S	RVS	21,54



BUFFERSET

EAN nummer	WISA art nr	omschrijving	prijs
8711778159044	1409260148	Bufferset toiletzitting Star en Star S	14,65
8711778000223	1409260152	Bufferset toiletzitting D-Star 300 en D-Star 300 S	14,65
8711778159051	1409260149	Bufferset toiletzitting Centaur (vanaf 2009)	14,65
8711778159068	1409260150	Bufferset toiletzitting Leo (vanaf 2009)	14,65
8711778117341	1409260134	Bufferset toiletzitting Planet/Jupiter/Centaur (tot 2009)	14,64
8711778117365	1409260136	Bufferset toiletzitting Leo (tot 2009)/Pegasus	14,64
8711778117358	1409260135	Bufferset toiletzitting Casiopea	14,64
8711778166301	1409260154	Bufferset toiletzitting Mars en Mars S	14,64

TOESTELAFSTANDEN EN AFMETINGEN

							
Gemiddelde afmetingen	B: 60 D: 55	B: 50 D: 40	B: 40 D: 60	B: 40 D: 40	B: 40 D: 60	B: 80 D: 80	B: 180 D: 80
Gebruiksruimte om het toestel							
Minimale onderlinge afstand	80	-	70	70	75	-	-
Hartafstand	75	-	65	65	70	-	-
		70	65	60	60	65	-
		70	65	60	60	65	-
		75	70	65	65	-	-
Douchebak/bad		50	45	40	40	45	-
Zijmuur		50	45	40	40	45	-
Zijmuren		50	45	45	40	45	-






 **WISA**[®]



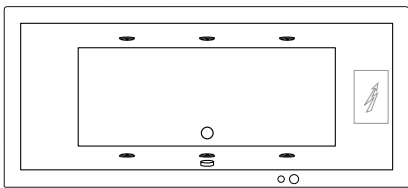
wellness
BY WISA

Combinaties baden & whirlpools

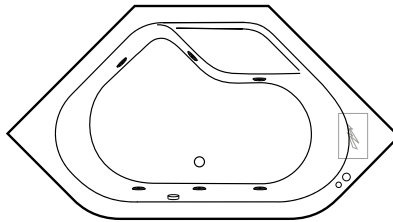


 6 verchromde waterjets	  pneumatische aan / uit schakelaar en luchtregelaar
 waterpomp (0,55 kW)	 overloopcombinatie

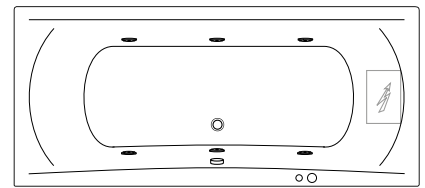
Agape



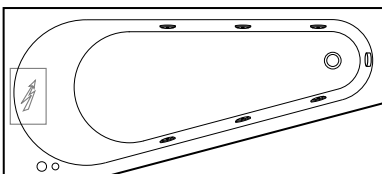
Anzio



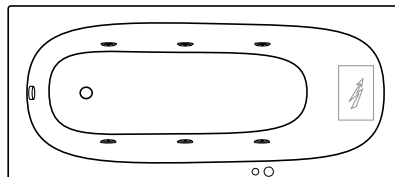
Arrone



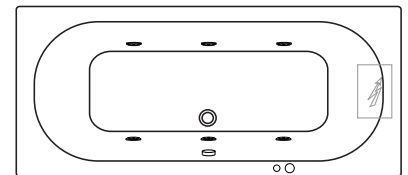
Avellino



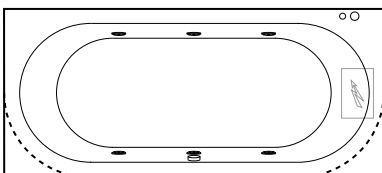
Barletta



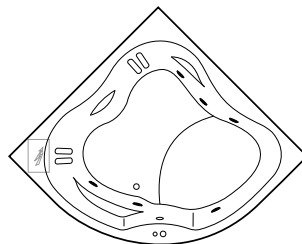
Barletta Duo



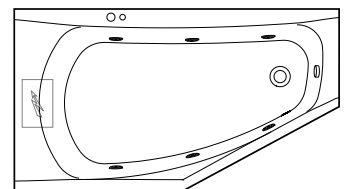
Benevento







Caserta

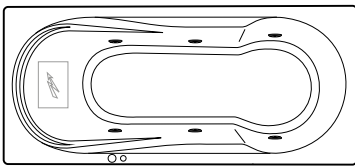


Ferentino

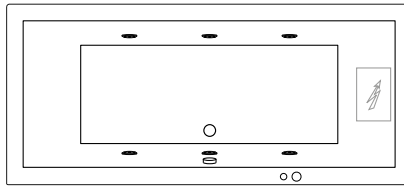


 6 verchromde waterjets	 pneumatische aan / uit schakelaar en luchtregelaar
 waterpomp (0,55 kW)	 overloopcombinatie

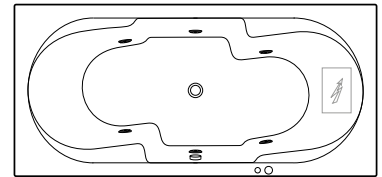
Fontana



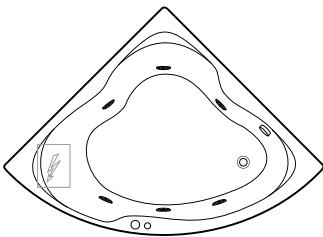
Grandola



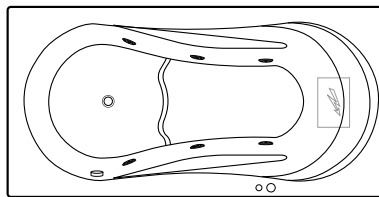
Levanto



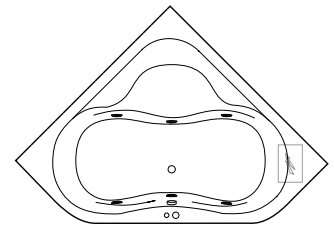
Lucera



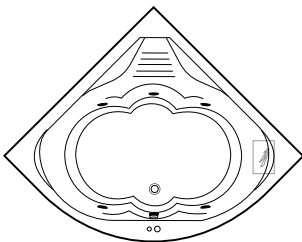
Rosolina



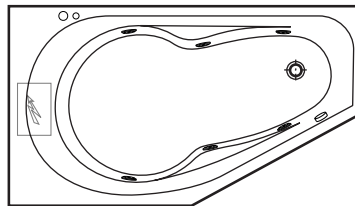
Sali



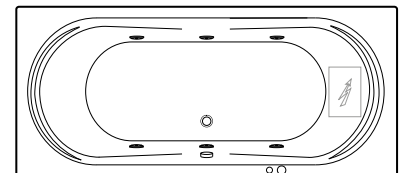
Scala



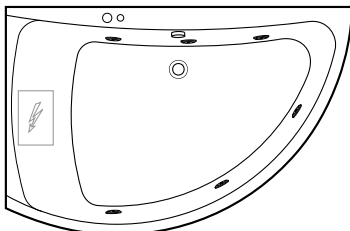
Tirano



Toscana

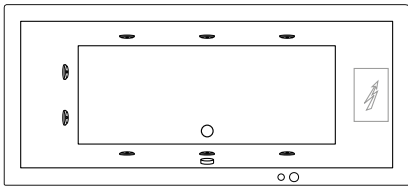


Trapani

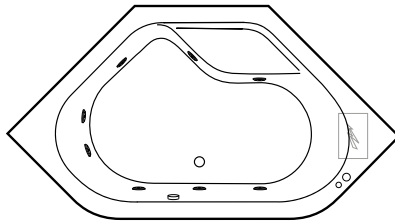




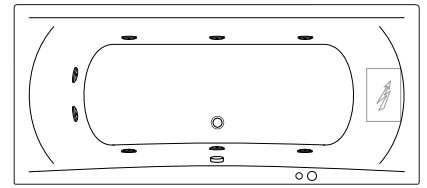
Agape



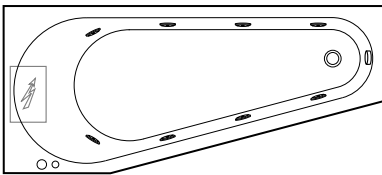
Anzio



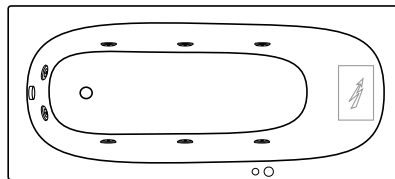
Arrone



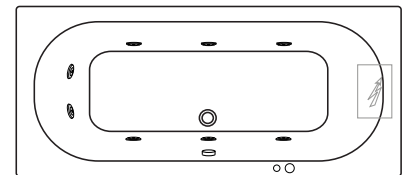
Avellino



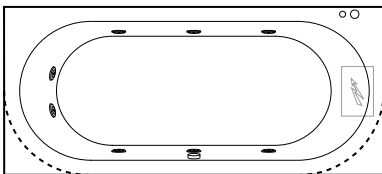
Barletta



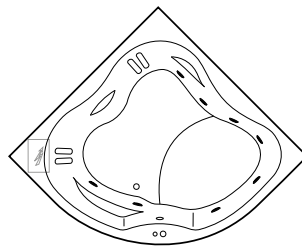
Barletta Duo



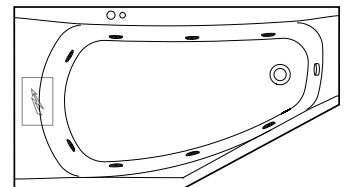
Benevento







Caserta

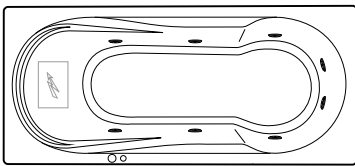


Ferentino

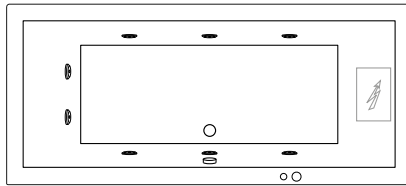


 8 verchromde waterjets	 pneumatische aan / uit schakelaar en luchtregelaar
 waterpomp (0,55 kW)	 overloopcombinatie

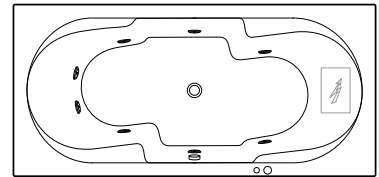
Fontana



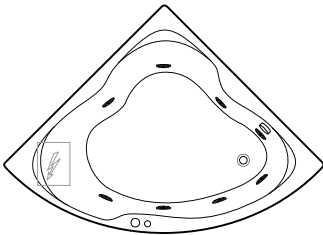
Grandola



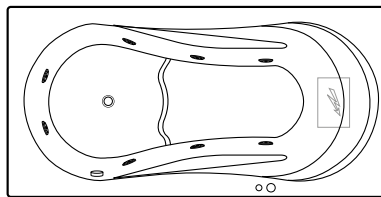
Levanto



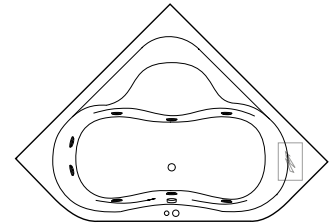
Lucera



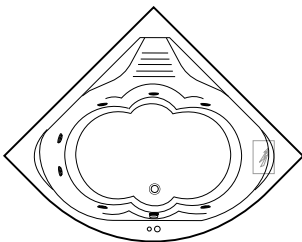
Rosolina



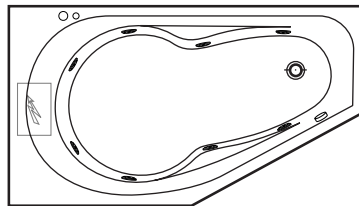
Sali



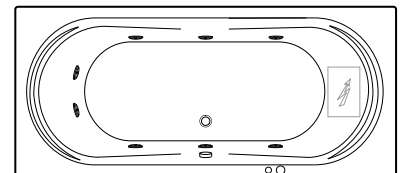
Scala



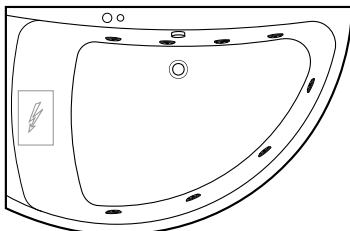
Tirano



Toscana



Trapani



○ 10 verchromde bodemluchtjets met verwarming (0,3 kW)

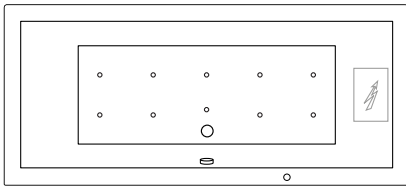
○ pneumatische aan / uit schakelaar



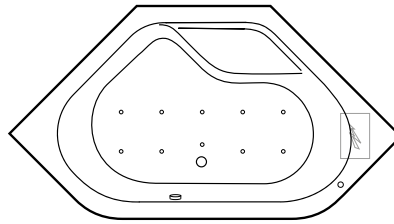
luchtmotor (0,70 kW)

○ overloopcombinatie

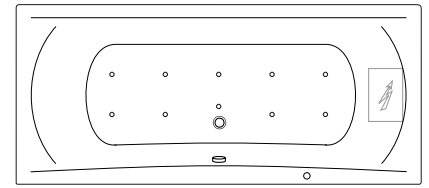
Agape



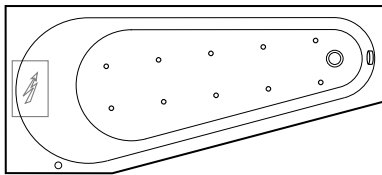
Anzio



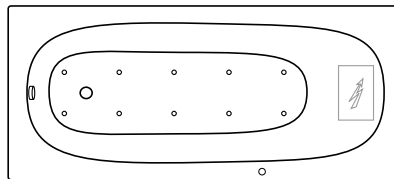
Arrone



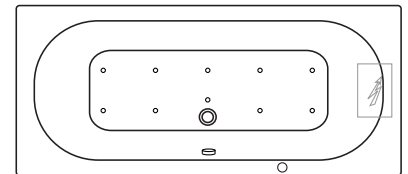
Avellino



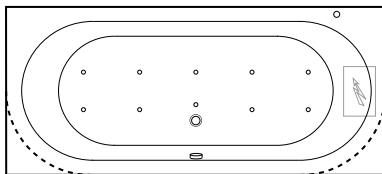
Barletta



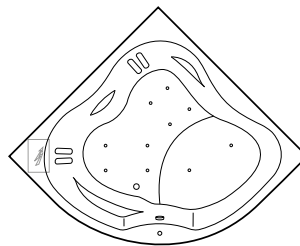
Barletta Duo



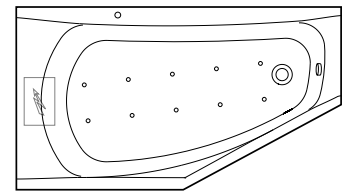
Benevento



Caserta



Ferentino



○ 10 verchromde bodemluchtjets met verwarming (0,3 kW)

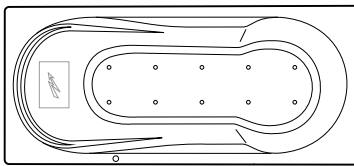
○ pneumatische aan / uit schakelaar



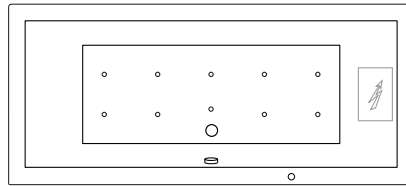
luchtmotor (0,70 kW)

○ overloopcombinatie

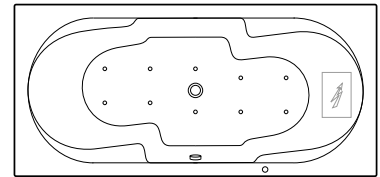
Fontana



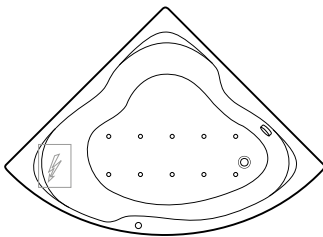
Grandola



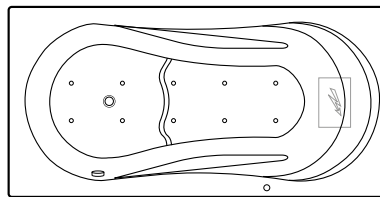
Levanto



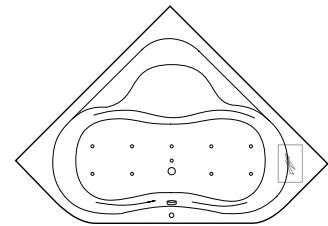
Lucera



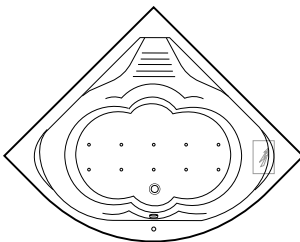
Rosolina



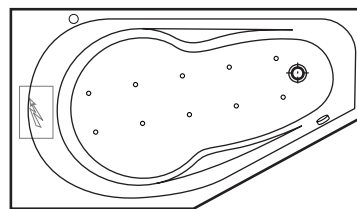
Sali



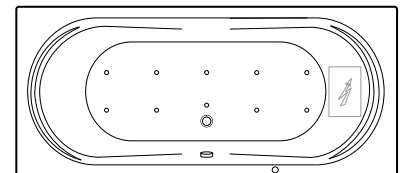
Scala



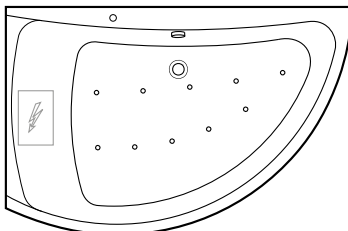
Tirano










Toscana

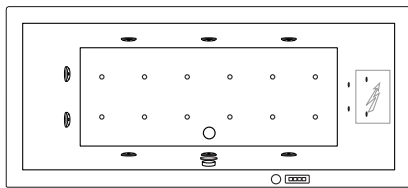


Trapani

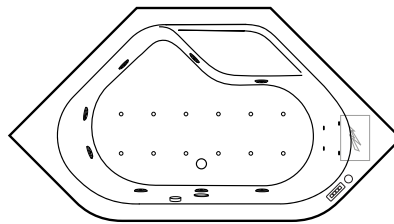


	8 verchromde waterjets met pulserende watermassage		12 verchromde bodemluchtjets met verwarming (0,3 kW)		overloopcombinatie	
	waterpomp (0,75 kW) luchtmotor (0,70 kW)		elektronische schakelaar		onderwaterverlichting	droogloopbeveiliging
			luchtregelaar met golfeffect			

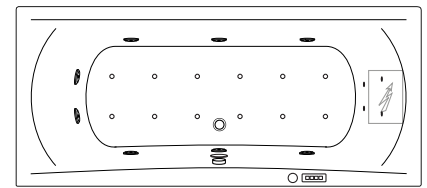
Agape



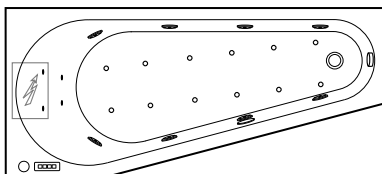
Anzio



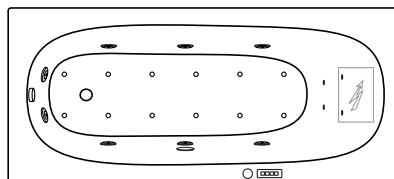
Arrone



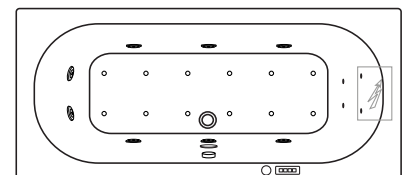
Avellino



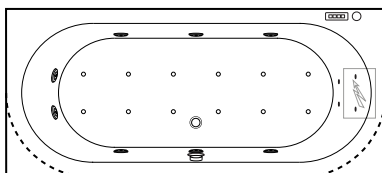
Barletta



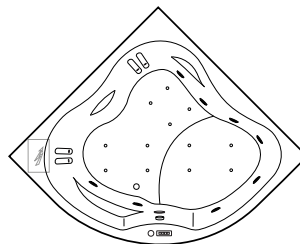
Barletta Duo



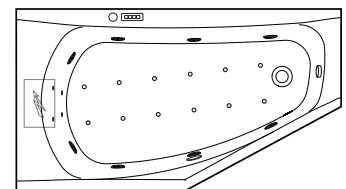
Benevento










Caserta

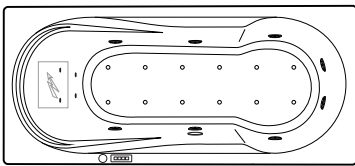


Ferentino

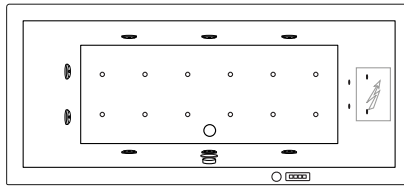


	8 verchromde waterjets met pulserende watermassage		12 verchromde bodemluchtjets met verwarming (0,3 kW)		overloopcombinatie	
	waterpomp (0,75 kW) luchtmotor (0,70 kW)		elektronische schakelaar		onderwaterverlichting	droogloopbeveiliging
			luchtregelaar met golfeffect			

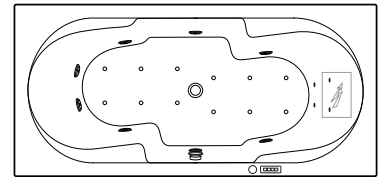
Fontana



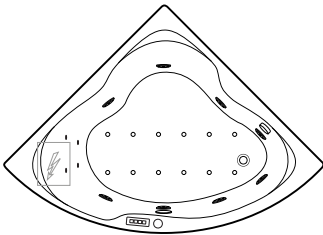
Grandola



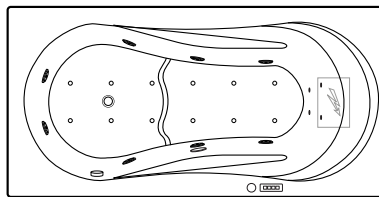
Levanto



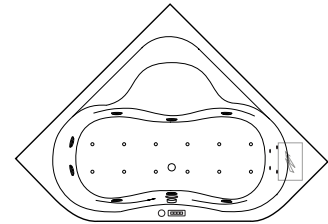
Lucera



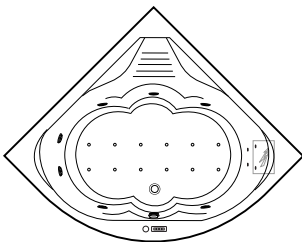
Rosolina



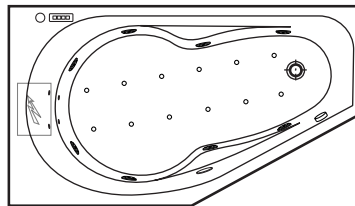
Sali



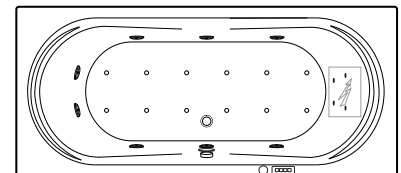
Scala



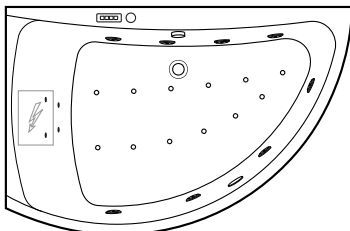
Tirano



Toscana



Trapani



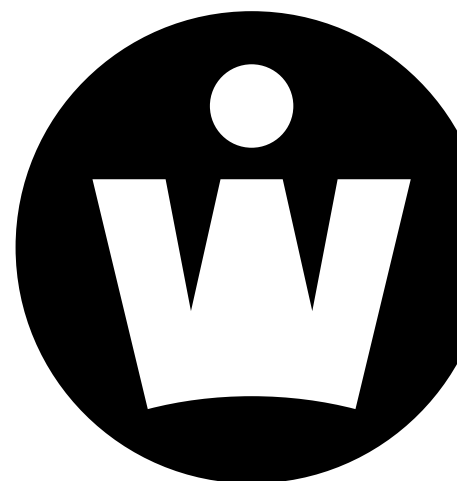
COMBINATIES BADEN EN OVERLOOPCOMBINATIES

	overloopcombinatie	
	57,5 cm	97,5 cm
Anzio	✓	
Arrone	✓	
Avellino	✓	
Barletta	✓	
Benevento	✓	
Caserta	✓	
Ferentino	✓	

	overloopcombinatie	
	57,5 cm	97,5 cm
Fontana	✓	
Grandola	✓	
Levanto		✓
Rosolina		✓
Sali	✓	
Scala	✓	
Toscana	✓	



Algemene voorwaarden



Artikel 1 – Algemeen

- 1.1 Deze algemene voorwaarden zijn van toepassing op al onze aanbiedingen, offertes, uitgevoerde of uit te voeren opdrachten, overeenkomsten (inclusief vervolgoorders) en de uitvoering daarvan.
- 1.2 In deze voorwaarden wordt met “Koper” aangeduid iedere (rechts)persoon die met WISA B.V. (hierna te noemen: “Verkoper”) in onderhandeling treedt en/of overeenkomsten aangaat met betrekking tot door Verkoper te leveren producten of diensten, ook indien het meerdere (rechts)personen tegelijk zijn.
- 1.3 Tenzij in een specifiek geval uitdrukkelijk anders schriftelijk overeengekomen, wijst Verkoper toepassing van eigen voorwaarden van Koper of andere voorwaarden uitdrukkelijk van de hand.
- 1.4 Indien Verkoper en Koper schriftelijk uitdrukkelijk de toepasselijkheid van de algemene voorwaarden van Koper overeenkomen, dan laat dit de toepasselijkheid van de algemene voorwaarden van Verkoper onverlet. Dit is slechts anders indien de bepalingen uit de algemene voorwaarden van Verkoper overduidelijk strijdig zijn met de algemene voorwaarden van voornoemde Koper. In dat geval prevaleren de algemene voorwaarden van Koper.
- 1.5 Afwijkingen op deze algemene voorwaarden binden Verkoper slechts voor zover deze afwijkingen door Verkoper schriftelijk uitdrukkelijk zijn aanvaard. Indien Verkoper en Koper bij enige overeenkomst een afwijking op deze voorwaarden zijn overeengekomen, kan Koper zich daarop nimmer beroepen bij latere overeenkomsten tussen beide partijen. Afwijkingen op deze algemene voorwaarden dienen iedere keer opnieuw schriftelijk uitdrukkelijk te zijn overeengekomen.

Artikel 2 – Totstandkoming overeenkomst

- 2.1 Alle aanbiedingen, offertes en opdrachten (daaronder begrepen mondelinge aanbiedingen, offertes en opdrachten), hetzij in de vorm van prijslijsten, hetzij anderszins en andere verklaringen van Verkoper en haar vertegenwoordigers en/of werknemers, zijn vrijblijvend.
- 2.2 Een overeenkomst komt tot stand indien een door Verkoper uitgebrachte offerte (vrijblijvend aanbod) door Koper schriftelijk wordt aanvaard. Verkoper heeft het recht om haar vrijblijvende aanbod (ook na aanvaarding door Koper) binnen een termijn van 7 werkdagen te herroepen.
- 2.3 Een door Koper verstrekte opdracht bindt Verkoper pas nadat deze opdracht door Verkoper schriftelijk is bevestigd.
- 2.4 Indien Koper niet binnen 7 dagen na verzending van de bevestiging door Verkoper schriftelijk de juistheid en volledigheid van de opdrachtbevestiging betwist, dan wordt de opdrachtbevestiging geacht de overeenkomst juist en volledig weer te geven.
- 2.5 Voor opdrachten, leveringen en diensten waarvoor noch een offerte, noch een opdrachtbevestiging is verzonden, wordt de factuur en/of afleverbon tevens als opdrachtbevestiging beschouwd en wordt deze factuur geacht de overeenkomst juist en volledig weer te geven.
- 2.6 Eventuele (aanvullende) mondelinge uittalingen, toezeggingen en afspraken van en met ondergeschikten, vertegenwoordigers of andere tussenpersonen van Verkoper binden Verkoper niet, tenzij deze (aanvullende) afspraken door Verkoper schriftelijk worden bevestigd. Als ondergeschikten worden in dit verband beschouwd alle werknemers en medewerkers die geen procuratie houden.
- 2.7 Ten aanzien van alle aangeboden goederen gelden, naast hetgeen daaromtrent in de catalogi en brochures staat vermeld, de normale en/of gebruikelijke toleranties; met name wordt uitdrukkelijk voorbehoud gemaakt ten aanzien van nuances in de opgegeven kleuren van goederen. Geringe afwijkingen van de in de catalogi en brochures voorkomende afbeeldingen en/of beschrijvingen worden derhalve voorbehouden. Dergelijke afwijkingen ontslaan de opdrachtgever nimmer van zijn verplichtingen uit de overeenkomst.

Artikel 3 – Wijzigingen in de overeenkomst

- 3.1 Wijzigingen in de overeenkomst, van welke aard dan ook, zullen slechts van kracht zijn, indien zij schriftelijk tussen Verkoper en Koper zijn overeengekomen.
- 3.2 Indien Koper na totstandkoming van de overeenkomst alsnog wijzigingen in de uitvoering daarvan verlangt, is het aan Verkoper om te bepalen of en zo ja onder welke (nadere) voorwaarden deze wijzigingen in het kader van de overeenkomst nog kunnen worden geaccepteerd.
- 3.3 Verkoper is bevoegd om in geval van wijzigingen in de overeenkomst, van welke aard dan ook, de hogere kosten die gemoeid zijn met deze wijzigingen bij Koper in rekening te brengen.

Artikel 4 – Prijzen

- 4.1 De aangeboden en overeengekomen prijzen zijn in euro's en exclusief BTW. Tenzij uitdrukkelijk anders overeengekomen zijn overige ingevolge de wet verschuldigde belastingen, heffingen en rechten, montage-, verpakings-, verladings-, vervoers- en verzekeringskosten niet in de prijs inbegrepen.
- 4.2 Indien de prijzen van grondstoffen, halffabrikaten, (hulp)materialen en onderdelen en dergelijke voor de verkochte producten voor levering stijgen, is Verkoper gerechtigd de prijsverhoging aan Koper door te berekenen.
- 4.3 Voor zover de prijsstijging die door Verkoper wordt doorberekend aan Koper binnen een periode van drie maanden na het totstandkomen van de overeenkomst plaatsvindt, heeft Koper het recht de overeenkomst, binnen 14 dagen na schriftelijke mededeling door Verkoper van die prijsverhoging, schriftelijk te ontbinden. Dit geldt niet indien in- en/of uitvoerrechten en/of andere rechten, belastingen of heffingen die in verband met de verkochte producten of grondstoffen of halffabrikaten verschuldigd zijn, worden verhoogd. In geval van voornoemde ontbinding is Koper gehouden om de reeds door Verkoper in redelijkheid gemaakte kosten ter zake te vergoeden.

Artikel 5 – Betaling

- 5.1 Tenzij schriftelijk een andere betalingstermijn is overeengekomen, dient Koper het gehele door hem verschuldigde bedrag of, ingeval van vooruitbetaling, het restant daarvan contant (bij levering) te betalen of door middel van storting of overmaking op een door Verkoper aangewezen bank- of girorekening binnen dertig (30) dagen na factuurdatum aan Verkoper te voldoen.
- 5.2 Verkoper is steeds gerechtigd, ook tijdens de uitvoering van de overeenkomst, om van Koper te verlangen dat deze ter zake van een overeenkomst vooruit betaalt of op andere wijze zekerheid stelt.
- 5.3 Indien Koper enig door hem verschuldigd bedrag niet binnen de daarvoor gestelde termijn voldoet, is Koper van rechtswege in verzuim zonder dat nadere ingebrekestelling vereist is. Koper is vanaf de vervaldag van de factuur rente verschuldigd van 2%, te berekenen per (gedeelte van de) maand over het nog openstaande bedrag.
- 5.4 Eventuele kosten, zowel gerechtelijke als buitengerechtelijke, die door Verkoper worden gemaakt om de nakoming van de verplichtingen van Koper af te dwingen, komen ten laste van Koper. De buitengerechtelijke kosten worden hierbij vastgesteld op 15% van het factuurbedrag, zonder dat daarvoor bewijs behoeft te worden aangeleverd. Voornoemde kosten zijn verschuldigd vanaf het moment waarop de vordering in handen van een advocaat, deurwaarder of incassobureau is gesteld, ongeacht of Koper daarvan op de hoogte is.
- 5.5 Iedere betaling van Koper strekt primair ter voldoening van de door hem (eventueel) verschuldigde rente alsmede van de door Verkoper gemaakte invorderingskosten, zoals bedoeld in het voorgaande lid, en/of administratiekosten en worden daarna in mindering gebracht op de oudste openstaande factuur.
- 5.6 Koper is niet bevoegd op de koopprijs enig bedrag in mindering te brengen of de koopprijs te verrekenen met enige tegenvordering die hij mocht hebben op Verkoper, dan wel zijn betalingsverplichting op te schorten.
- 5.7 Indien Koper met betaling van een (deel)levering in gebreke blijft, is Verkoper gerechtigd de overige nog uit te voeren leveringsopdrachten dan wel werkzaamheden op te schorten, onverminderd het recht van Verkoper om na ingebrekestelling de levering definitief te beëindigen en betaling te verlangen van al hetgeen Verkoper op dat moment te vorderen heeft en onverminderd het recht van Verkoper op schadevergoeding ter zake.
- 5.8 Bestaat Koper uit meer dan één natuurlijk persoon of rechtspersoon, dan zijn allen hoofdelijk voor het geheel aansprakelijk voor de nakoming van de verplichtingen van Koper.
- 5.9 Alle verplichtingen van Koper jegens Verkoper zijn terstond opeisbaar in geval Koper niet tijdig aan zijn betalingsverplichtingen voldoet, dan wel Koper surseance van betaling heeft aangevraagd, in staat van faillissement wordt verklaard, dan wel te zijnen laste beslag wordt gelegd, in welk geval Verkoper tevens het recht heeft gesloten overeenkomsten zonder rechterlijke tussenkomst te ontbinden overeenkomstig het bepaalde in artikel 14 van deze algemene voorwaarden en gerechtigd is alle door hem geleverde producten alsdan terug te nemen, een en ander onverminderd het recht op vergoeding van door Verkoper geleden schade, onder meer bestaande uit winstderving, transport- en opslagkosten, rente en dergelijke.

Artikel 6 – Matrijzen

- 6.1 Indien Verkoper ten behoeve van Koper voor de vervaardiging, wijziging, verbetering van een matrijs, vorm, hulpgereedschap en dergelijke dient zorg te dragen, zal Verkoper daartoe overgaan nadat Koper de overeengekomen (geschatte) vervaardigingskosten aan Verkoper heeft betaald.
- 6.2 Indien Koper matrijzen, vormen, hulpgereedschappen en dergelijke aan Verkoper ter beschikking stelt ter vervaardiging van producten door Verkoper, dient Verkoper pas dan de matrijzen, vormen, hulpgereedschappen en dergelijke aan Koper terug te geven, nadat Koper alle vorderingen uit hoofde van verrichte werkzaamheden, geleverde producten, of uit welke andere hoofde ook, aan Verkoper heeft betaald.

- 6.3 Verkoper is niet aansprakelijk voor verlies of beschadiging van door Koper ter beschikking gestelde matrijzen, vormen, hulpgereedschappen en dergelijke, tenzij sprake is van opzet of grove schuld aan de zijde van Verkoper, in welke geval Verkoper, ter harer keuze, zal overgaan tot herstel of vervanging dan wel schadevergoeding.
- 6.4 Matrijzen, vormen, hulpgereedschappen en dergelijke door Verkoper ten behoeve van Koper vervaardigd, dan wel geheel of ten dele naar aanwijzingen van Verkoper vervaardigd, waarvoor Koper de overeengekomen vervaardigingskosten heeft betaald, zullen ten behoeve van Koper door Verkoper gedurende een periode van één jaar na levering van de laatste door Koper bij Verkoper gedane bestelling, worden bewaard. Na afloop van deze periode zal Verkoper op schriftelijk verzoek van Koper de matrijzen, vormen, hulpgereedschappen en dergelijke aan Koper leveren. Indien Koper niet binnen voornoemde periode Verkoper schriftelijk verzoekt tot levering van de matrijzen, vormen, hulpgereedschappen en dergelijke over te gaan, vervalt Verkopers verplichting tot levering van de matrijzen, vormen, hulpgereedschappen en dergelijke aan Koper.
- 6.5 Indien Verkoper schriftelijk heeft aangegeven voor welk aantal producten een matrijs, vorm, hulpgereedschap en dergelijke normaal bruikbaar zal zijn, zal de matrijs, vorm, hulpgereedschap en dergelijke na de productie van dat aantal geacht worden niet meer voor verdere productie geschikt te zijn. Heeft zo'n schriftelijke opgave niet plaatsgevonden, dan zal Verkoper, zodra Verkoper zal blijken dat een matrijs, vorm, hulpgereedschap en dergelijke niet meer voor een productie geschikt is, één en ander uitsluitend ter beoordeling van Verkoper, daarvan kennis geven aan Koper. In dat geval zal Verkoper tevens de kosten verbonden aan de reparatie, respectievelijk aan het opnieuw vervaardigen van de matrijs, vorm, hulpgereedschap en dergelijke aan Koper opgeven.

Artikel 7 – Intellectuele eigendomsrechten

- 7.1 Verkoper behoudt zich ten aanzien van de door hem gemaakte ontwerpen, tekeningen en modellen, producten, matrijzen, vormen, hulpgereedschappen, en dergelijke, alsmede ten aanzien van de door hem gebruikte productiemethoden, uitdrukkelijk alle rechten voor op en voortvloeiende uit rechten van intellectuele eigendom, zoals rechten op modellen, auteursrechten en octrooien.
- 7.2 Alle door Verkoper verstrekte ontwerpen, tekeningen, modellen, ramingen, schema's kwaliteitshandboeken, en dergelijke, blijven eigendom van Verkoper en dienen op diens verzoek terstond aan hem te worden teruggezonden. Zij mogen zonder uitdrukkelijke schriftelijke toestemming van Verkoper noch geheel, noch gedeeltelijk, worden gekopieerd, aan derden ter hand worden gesteld, of ter inzage gegeven, noch door Koper worden gebruikt voor de productie van producten en/of diensten waarop zij betrekking hebben.

Artikel 8 – Aanspraken van derden

- 8.1 In geval van fabricage door Verkoper van producten naar ontwerpen, tekeningen, modellen, matrijzen, vormen of hulpgereedschappen of andere aanwijzingen in de ruimste zin des woords, door Verkoper van Koper ontvangen, staat Koper er voor in dat de vervaardiging en/of levering van die producten geen inbreuk maakt op intellectuele eigendomsrechten van derden. Koper vrijwaart Verkoper terzake.
- 8.2 Indien een derde op grond van een vermeend intellectueel eigendomsrecht bezwaar maakt tegen de vervaardiging of levering van producten zoals in het vorige lid bedoeld, is Verkoper gerechtigd terstond de vervaardiging en/of de levering van de producten te staken en vergoeding van de gemaakte kosten van Koper te verlangen.
- 8.3 Koper is gehouden Verkoper schadeloos te stellen voor en te vrijwaren tegen alle vorderingen tot schadevergoeding welke derden tegen Verkoper instellen terzake van schade ontstaan door of met geleverde goederen.

Artikel 9 – Levering en levertijd

- 9.1 Tenzij schriftelijk anders is overeengekomen, geschiedt levering ex Works, volgens incoterms 2000
- 9.2 Overeengekomen dan wel opgegeven levertijden zijn nimmer te beschouwen als fatale termijnen, tenzij uitdrukkelijk schriftelijk anders is overeengekomen. Overschrijding van de levertijd geeft Koper nimmer recht op vergoeding van enige directe of indirecte schade, door hem of door derden geleden, tenzij er sprake is van opzet of grove schuld van Verkoper.
- 9.3 Verkoper zal, indien duidelijk wordt dat zij niet kan voldoen aan haar verplichtingen ter zake van de levertijd, aan Koper onverwijld mededeling doen, één en ander onder opgave van de te verwachten periode waarmee de levertijd zal worden overschreden.

Artikel 10 – Transport

- 10.1 Koper en Verkoper kunnen overeenkomen dat het transport van de te leveren producten door Verkoper voor rekening en risico van Koper wordt verzorgd. De wijze van transport, verzending, verpakking en dergelijke wordt, indien geen nadere aanwijzing door Koper aan Verkoper is verstrekt, door Verkoper naar goed koopmansgebruik bepaald, zonder dat Verkoper hiervoor enige aansprakelijkheid draagt. Eventuele specifieke wensen van Koper inzake het transport c.q. de verzending worden slechts uitgevoerd indien de Koper heeft verklaard de meerdere kosten die daarmee gemoeid zijn, te zullen dragen.
- 10.2 Alle verschuldigde vrachtkosten, in- en/of uitvoerrechten, stationsopslag, bewakings- en inklaringskosten, belastingen en andere heffingen, komen ten laste van Koper, tenzij uitdrukkelijk anders overeengekomen.
- 10.3 Het transport van alle producten, ook die op naam van Verkoper worden getransporteerd, komt voor rekening en risico van Koper, zelfs indien de vervoerder vordert dat op vrachtbrieven, vervoeradressen en dergelijke de clausule voorkomt dat alle vervoersschaden voor rekening en risico van de afzender zijn.
- 10.4 Verkoper kan de kosten van een eventueel door hem afgesloten transportverzekering ten laste van Koper brengen.
- 10.5 Het aannemen van de goederen door de vervoerder, zonder aantekening op de vrachtbrief of het reçu, geldt als bewijs, dat de emballage in goede staat was.

Artikel 11 – Retourzendingen

- 11.1 Indien Koper de gekochte producten weigert in ontvangst te nemen of aan Verkoper retourneert zonder dat Verkoper zich daarmee schriftelijk akkoord heeft verklaard, is Verkoper gerechtigd de geweigerde of geretourneerde producten voor rekening en risico van Koper op te slaan en ter beschikking van Koper te houden, zonder dat daaruit enige erkenning van de juistheid van eventuele klachten mag worden afgeleid.
- 11.2 Retourzendingen ontheffen de Koper in geen enkel opzicht van zijn betalingsverplichtingen.
- 11.3 De werkelijke kosten die voortvloeien uit of zijn gemaakt in verband met retourzendingen en de naar aanleiding daarvan door Verkoper genomen maatregelen worden door Verkoper aan Koper in rekening gebracht door een gespecificeerde opgave daarvan aan Koper te verstrekken.
- 11.4 Ook retourzendingen zijn voor rekening en risico van Koper.

Artikel 12 – Eigendomsvoorbehoud

- 12.1 Alle geleverde producten blijven uitsluitend eigendom van Verkoper tot aan het moment waarop alle vorderingen van Verkoper op Koper zowel voortvloeiende uit de overeenkomst, alsmede vorderingen die wegens tekortschieten in de nakoming van zodanige overeenkomsten, volledig door Koper zijn voldaan, ook indien voor betaling zekerheid gesteld is.
- 12.2 Onverminderd hetgeen in artikel 5 omtrent betaling is gesteld, is Verkoper in geval Koper in gebreke blijft met betaling van enige opeisbare som, gerechtigd alle aan Koper geleverde producten terug te nemen. Koper geeft Verkoper, dan wel de door Verkoper aangewezen vertegenwoordigers, toestemming zijn bedrijfsterreinen, magazijnen, fabriekshallen et cetera met dat doel te betreden. De aan de terugname verbonden kosten zullen door Verkoper aan Koper in rekening worden gebracht. Bij terugname zal worden gecrediteerd op basis van de waarde die de producten bij terugname blijken te hebben.
- 12.3 Koper zal de geleverde producten niet bezwaren, verwerken of vervreemden, anders dan in de normale uitoefening van zijn bedrijf. Indien derden enig recht op de onder eigendomsvoorbehoud geleverde producten willen vestigen of doen gelden, is Koper verplicht Verkoper hiervan onmiddellijk schriftelijk in kennis te stellen.
- 12.4 Ter zake van vorderingen die (wellicht) niet onder het eigendomsvoorbehoud vallen, behoudt Verkoper zich het recht voor tot het vestigen van een stil pandrecht op de verkochte en geleverde producten. Koper verklaart bij voorbaat op eerste verzoek van Verkoper aan de vestiging van een dergelijk stil pandrecht ten behoeve van Verkoper mee te werken.
- 12.5 Indien het recht van het land van bestemming van de gekochte producten verdergaande mogelijkheden kent tot het voorbehouden van de eigendom dan hierboven is bepaald, geldt tussen partijen dat deze verdergaande mogelijkheden geacht worden ten behoeve van Verkoper te zijn bedongen met dien verstande dat wanneer objectief niet is vast te stellen op welke verdergaande regels deze bepaling betrekking heeft, het hierboven bepaalde betreffende de eigendomsvoorbehoud blijft gelden.

Artikel 13 – Reclame

- 13.1 Klachten van welke aard dan ook, schorten de betalingsverplichting van Koper niet op en kunnen slechts schriftelijk ter kennis van Verkoper worden gebracht, binnen de in dit artikel omschreven termijnen.

- 13.2 Koper dient bij de inontvangstneming van de producten te controleren of de producten met de bestelling c.q. de opdracht overeenstemmen.
- 13.3 Klachten met betrekking tot zichtbare gebreken of beschadigingen, waaronder in ieder geval gerekend worden manco's, verkeerde opmaak, gewichten, aantallen of de emballage, moeten direct worden aangetekend op het vervoersdocument (vrachtbrief/CMR) en uiterlijk binnen één week na de in ontvangstneming van de producten aan Verkoper schriftelijk worden medegedeeld. Onzichtbare gebreken of beschadigingen dienen binnen 14 dagen nadat Koper het gebrek in redelijkheid heeft kunnen ontdekken aan Verkoper ter kennis zijn gebracht. Klachten met betrekking tot facturen dienen uiterlijk binnen 8 dagen na factuurdatum schriftelijk aan Verkoper te worden medegedeeld.
- 13.4 Gebreken aan een deel van het geleverde geven niet het recht tot afkeuring van de gehele geleverde prestatie.
- 13.5 Koper dient Verkoper in staat te stellen de gereclameerde producten in originele staat te controleren. Indien de klacht gegrond is, zal Verkoper te hare keuze, hetzij een billijke schadevergoeding betalen tot ten hoogste de factuurwaarde van de geleverde producten waarop de factuur betrekking heeft, hetzij de geleverde producten gratis vervangen, tegen teruglevering van de oorspronkelijk geleverde producten.

Artikel 14 – Ontbinding/beëindiging

- 14.1 Indien Koper niet, niet tijdig of niet behoorlijk voldoet aan zijn verplichtingen welke voor hem uit de overeenkomst voortvloeien en in verzuim is, is Verkoper gerechtigd de overeenkomst zonder rechterlijke tussenkomst en met onmiddellijke ingang te doen ontbinden door middel van een schriftelijke kennisgeving aan Koper.
- 14.2 Indien Koper in staat van faillissement wordt gesteld, surseance van betaling is verleend, schuldsanering is uitgesproken of anderszins de beschikkingsbevoegdheid over zijn vermogen of delen ervan verliest, is Verkoper tevens gerechtigd de overeenkomst zonder rechterlijke tussenkomst en zonder dat een ingebrekestelling vereist is, te ontbinden.
- 14.3 Onverminderd het bepaalde in lid 1 en 2 heeft Verkoper het recht op vergoeding door Koper van door hem geleden schade, kosten, rente en dergelijke.

Artikel 15 – Aansprakelijkheid

- 15.1 Behoudens opzet of grove schuld aan de zijde van Verkoper, is Verkoper niet aansprakelijk voor de kosten, schaden en interesten, die mochten ontstaan als direct of indirect gevolg van (maar niet beperkt tot):
- daden of nalatigheden van Koper, diens ondergeschikten, dan wel andere personen die door of vanwege hem zijn tewerkgesteld;
 - niet-juiste of niet-tijdige uitvoering van de opdracht;
 - fouten en/of gebreken in een product (een ondeugdelijk product);
 - vertraging c.q. schade aan door hem geleverde producten ontstaan tijdens transport;
 - als gevolg van het onjuist en/of onoordeelkundig verwerken en/of gebruiken van door hem geleverde producten;
 - materiaal- en/of kwaliteitskeuze van Koper van de geleverde producten.
 - Spanningscorrosie
- 15.2 Bij opzet of grove schuld zal de schadevergoedingsplicht van Verkoper nimmer een bedrag te boven gaan gelijk aan het factuurbedrag van de geleverde producten. Verkoper is nimmer, ook niet in het geval van opzet of grove schuld, aansprakelijk voor enigerlei gevolgschade.

Artikel 16 – Overmacht

- 16.1 De overeengekomen leveringstermijnen worden verlengd met de periode gedurende welke Verkoper of haar toeleveranciers door overmacht verhinderd zijn dan wel in ernstige mate worden bemoeilijkt aan hun verplichtingen te voldoen.
- 16.2 Indien de periode van overmacht twee maanden heeft geduurd, of met zekerheid zal duren, hebben beide partijen het recht (het restant van) de overeenkomst schriftelijk te ontbinden. Dit leidt niet tot schadeplichtigheid jegens elkander.

Artikel 17 – Montage

- 17.1 Tenzij anders overeengekomen wordt iedere verantwoordelijkheid c.q. aansprakelijkheid voor de montage van door Verkoper geleverde producten door anderen dan Verkoper uitgesloten.
- 17.2 De kosten van montage door Verkoper zijn niet in de opgegeven prijzen begrepen en worden afzonderlijk in rekening gebracht, tenzij anders is overeengekomen.

Artikel 18 – Garanties

- 18.1 Met inachtneming van het hierna gestelde staat Verkoper in voor de deugdelijkheid en kwaliteit van de door hem geleverde producten gedurende de volgende termijnen;
- | | |
|-----------------------------|---|
| Reservoirs | : tien (10) jaren met uitzondering van rubberonderdelen en elektronica tbv spoeltechniek, waar een garantietermijn van twee (2) jaren en respectievelijk één (1) jaar voor geldt. |
| Keramische producten | : tien (10) jaren met uitzondering van keramische producten zonder WISA merknaam waar een garantietermijn van vijf (5) jaren voor geldt. |
| Manchetten en afvoerbochten | : tien (10) jaren. |
| Toiletzittingen | : vijf (5) jaren. |
| Acryl douchebakken & baden | : tien (10) jaren. |
| Whirlpoolsystemen | : twee (2) jaren. |
- 18.2 De door Verkoper gehanteerde garantietermijn gaat in vanaf de datum zoals vermeld op desbetreffende factuur van Verkoper aan Koper.
- 18.3 Verkoper is gerechtigd schriftelijk een andere garantietermijn voor producten aan te geven.
- 18.4 Geringe afwijkingen in kwaliteit, afmetingen en kleur die uit technisch oogpunt niet zijn te voorkomen en die volgens handelsgebruik algemeen worden toegelaten, en de normale slijtage van producten of onderdelen daarvan, kunnen geen aanspraak op grond van dit artikel opleveren.
- 18.5 Koper heeft slechts een aanspraak jegens Verkoper op grond van dit artikel indien Koper een aankoopbon dan wel factuur van de geleverde producten aan Verkoper kan overhandigen.
- 18.6 De garantie geldt niet indien het gebrek, storing of de daaraan verbonden opgelopen schade te wijten is aan het niet in acht nemen van de geldende installatievoorschriften, een van buiten afkomende oorzaak of een onoordeelkundig gebruik, of het zonder schriftelijke toestemming van Verkoper door enig derde verrichten van reparaties aan het product dan wel het wijzigen daarvan.
- 18.7 Verkoper zal, ter harer keuze, gebrekkige producten binnen de garantietermijn kosteloos herstellen, dan wel de betreffende producten vervangen door andere deugdelijke producten.
- 18.8 De garantie geldt niet ten aanzien van producten welke Verkoper uitdrukkelijk voor de toepasselijkheid van de garantie heeft uitgezonderd, noch voor producten welke bestaan uit restanten of speciale partijen, tenzij dit uitdrukkelijk door Verkoper is aangegeven.

Artikel 19 – Conversie

Indien een bepaling van deze algemene voorwaarden niet rechtsgeldig zou blijken te zijn, blijven de overige bepalingen onverkort in stand. In plaats van de eventuele ongeldige bepaling treden alsdan bepalingen in de plaats waarvan gelet op de bedoeling van partijen de strekking zoveel mogelijk overeenkomt met de ongeldige bepaling.

Artikel 20 – Rechtskeuze en bevoegde rechter

- 20.1 Op aanbiedingen van Verkoper en de overeenkomst tussen Verkoper en Koper is Nederlands recht van toepassing. Dit geldt ook voor alle overeenkomsten die worden aangegaan met in het buitenland woonachtige of gevestigde Kopers.
- 20.2 alle geschillen die voortvloeien uit deze rechtsverhouding en daaruit voortvloeiende overeenkomsten zullen worden beslecht door de bevoegde rechter in de vestigingsplaats van Verkoper of, zulks naar keuze van Verkoper, aan de bevoegde rechter in de woonplaats c.q. vestigingsplaats van Koper.
- 20.3 Hetgeen hiervoor is bepaald, laat onverlet dat partijen in gezamenlijk overleg kunnen besluiten om geschillen te laten beslechten door middel van mediation, bindend advies of arbitrage

Deze pagina is opzettelijk leeg gelaten.

 **WISA**[®]

wellness
BY WISA



 **WISA**[®] World of Water

WISA BV Driepoortenweg 5 6827 BP Arnhem Postbus 2194 6802 CD Arnhem The Netherlands
T +31 (0)26 362 90 20 F +31 (0)26 361 73 75 info@wisa-sanitair.com www.wisa-sanitair.com